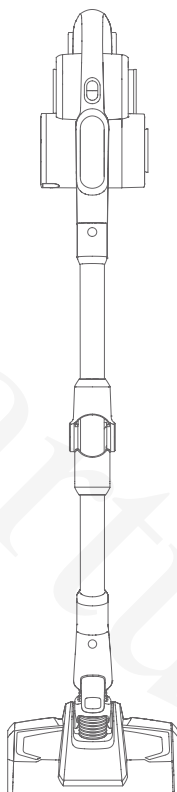


# JIMMY

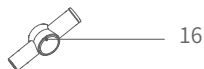
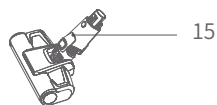
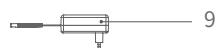
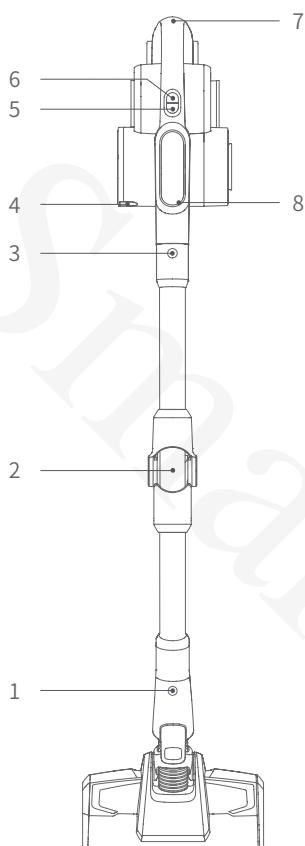


## H8 Flex

Navodila za uporabo

Robotski sesalnik

## Imena delov



1. Gumb za sprostitvev talne glave
2. Fleksibilna kovinska cev
3. Gumb za sprostitvev kovinske cevi
4. Zaklep za sprostitvev posode za prah
5. Gumb za na in delovanja
6. Gumb za vklop/izklop
7. Gumb za sprostitvev baterije
8. Zaslon LED
9. Polnilec
10. Držalo za polnjenje
11. Orodje za špranje
12. Orodje za oblaženje
13. Držalo za dodatke levo
14. Držalo za dodatke desno
15. Elektri na vzmernica
16. Priklu ek
17. Mehka krta a
18. Raztegljiva cev

## Vsebina paketa

Ime	Pokon ni brežji ni sesalnik	Motorizirana krta a	Elektri na krta a za vzmetnice	Nastavek za oblazinjeno pohištvo	Nastavek za špranje
Koli ina	1	1	1	1	1
Ime	mehka krta a	Polnilno držalo	Priklju ek	Raztegljiva cev	Fleksibilna kovinska cev
Koli ina	1	1	1	1	1
Ime	Napajalnik	Vijak	Vijak z vložkom	Navodila za uporabo	Orodje za nastavke
Koli ina	1	4	2	1	2

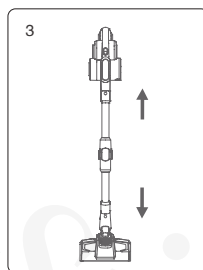
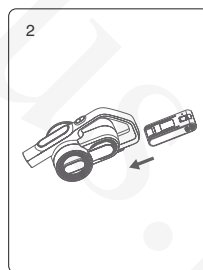
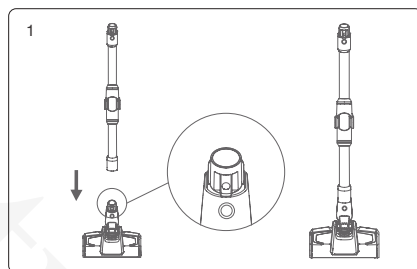
## Montaža izdelka

### Sestavite elektri no glavo s kovinsko cevjo

Z levo roko držite glavno krta o, z desno roko vstavite kovinsko cevko navpi no v glavno krta o, poravnajte jo s prevodno iglo in potisnite cevko, dokler se ne zasliši "klik".

Pozor: ro aj in glavna krta a naj bosta obrnjena v isto smer, prevodna igla, naj bo poravnana z režo.

e je pri pakiranju, shranjevanju ali iš enju treba odstraniti glavno krta o, pritisnite gumb za sprostitve krta e, kot je prikazano na sliki, in potegnite glavo elektri ne v smeri, prikazani na sliki.



### Vstavljanje baterije

V eni roki držite ro ni sesalnik, v drugi roki držite baterijo, usmerite jo v vodilni utor na ohišju in vstavite baterijo v skladu s smerjo puš ice, prikazane na sliki. Po namestitvi potegnite baterijo, da se ne razahlja.

Pozor: ko sesalnik dolgo ne deluje, odstranite baterijo, izdelek zapakirajte in ga shranite v hladnem in suhem prostoru, izogibajte se neposredni son ni svetlobi ali vlažnemu okolju.

### Sestavitev kovinske cevi in sesalnika

Najprej sestavite skupaj glavno krta o in cev po zgornjih navodilih.

Sestavite krta o s kovinsko cevjo in ro nim sesalnikom: kot je prikazano na sliki, poravnajte prevodno iglo kovinske cevi s spojko sesalne šobe, potisnite jo navzgor, dokler se ne zasliši "klik".

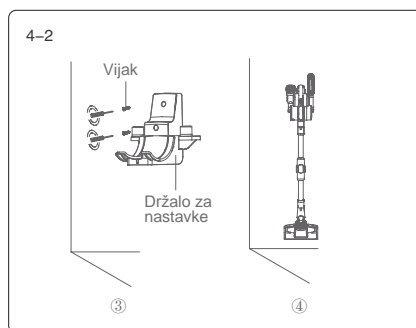
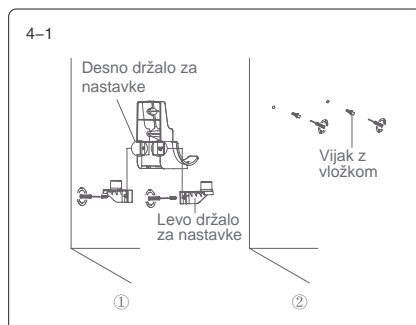
### Sestava nosilca za polnjenje

Nosilce dodatne opreme namestite na ohišje in jih pritrdite z vijakom. Vstavite sesalnik v držalo in ga pristonite ob steno, držalo pa postavite tako, da se glava sesalnika ne dotika tal.

Odstranite ro ni sesalnik, postavite vijak z vložkom na steno in namestite držalo na položaj vijaka z vložki, nato privijte vijak. Po kon ani montaži sesalnik postavite v držalo polnilnika, da ga napolnite ali shranite. (Pozor: držala ne postavljajte na steno v kopalnici ali na drugo vlažno steno.)

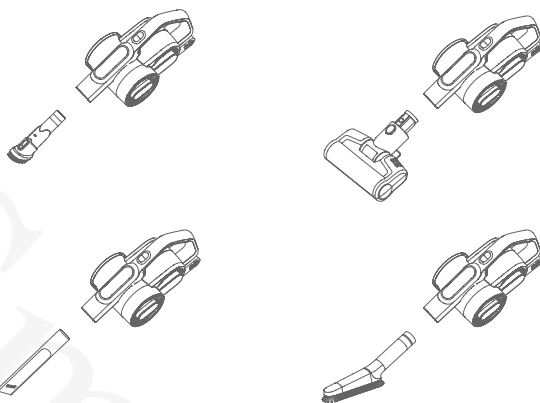
### Sestava dodatkov

Za lažjo uporabo je ta izdelek posebej opremljen z nekaterimi dodatki za ro ni del sesalnika. Ko uporabljate samo ro ni sesalnik, lahko dodatno opremo priklju ite neposredno glede na svoje potrebe ali pa jo priklju ite prek raztegljive cevi.

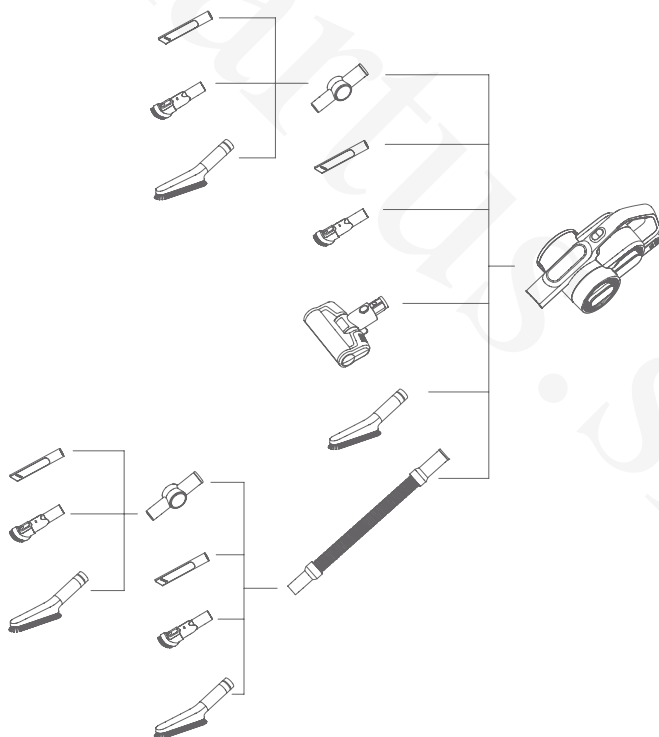


Ime	Model	H8 Flex
Glavna krta a		
Orodje za oblažinjeno pohištvo		
Nastavek za špranje		
Mehka krta a		
Raztezna cev		
Konektor		

Na ročni sesalnik priključite električno glavo za žimnico, orodje za krpanje, orodje za oblazinjenje in krtačo za prah, kot je prikazano na sliki.



### Seznam in shema dodatkov



## Uporaba sesalnika

### Polnjenje

Pozor: Ko izdelek uporabljate prvi , baterija ni polna. Pred uporabo morate sesalnik napolniti.

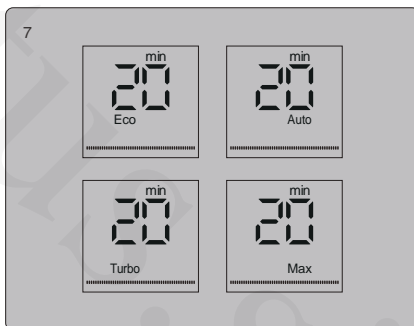
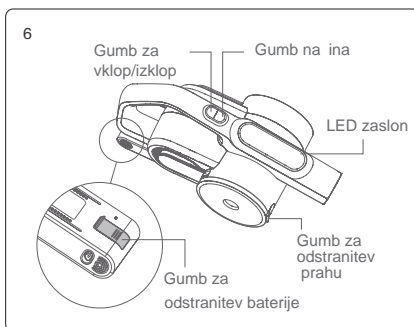
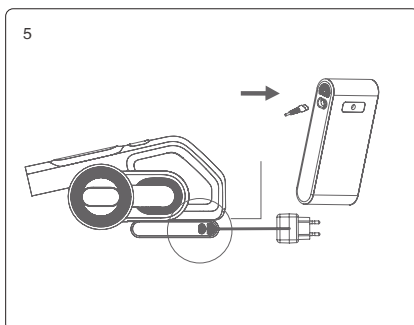
### Polnjenje sesalnika

Ko je mo sesalnika nezadostna, pravo asno napolnite sesalnik; Ko je napetost prenizka, se zaradi zaš ite baterije sesalnik samodejno izklopi, v tem asu se sesalnik je treba sesalnik napolniti. Pri polnjenju priklju ite priklju ek polnilnika v vti nico A/C, obesite ro ni sesalnik na držalo, da se za ne polniti. Ko se na LED-zaslonu ro nega sesalnika pove a mo , to pomeni, da se sesalnik polni. Ko je polnjenje kon ano, se na LED-zaslonu prikaže 100-odstotna mo .

e baterijo polnite lo eno, indikator na bateriji sveti rde e, po kon anem polnjenju pa postane zelen.

Pozor:

1. e je napoljenost baterije nižja od 20 % in izdelek deluje v na inu Max, se samodejno preklopi v na in Turbo. Ko se baterija izprazni, se izdelek samodejno izklopi.
2. Pozor: e sesalnik dolgo miruje, baterijo napolnite vsake tri mesece, da se izognete okvari baterije.
3. Po polnjenju izvlecite vti polnilnika iz elektri ne vti nice in prenehajte s polnjenjem.
4. Pozor: e je napajalni kabel poškodovan, ga mora v izogib nevarnosti zamenjati strokovno osebje proizvajalca, servisni zastopnik ali podoben oddelek.



## Uporaba ro nega sesalnika in vsebine zaslona LED

Vzemite sesalnik iz držala za shranjevanje, pritisnite gumb za vklop/izklop, da zaženete ali ustavite sesanje. Z gumbom Mode lahko prilagodite na in delovanja.

Ko je naprava vklopljena, deluje v na inu Auto, e pritisnete gumb za na in delovanja, preklopite na zaporedje turbo-max-ekološki-avtomatski na in. Med preklapljanjem na ina se na in prikaže na zaslonu LED.

Na sredini zaslona LED je prikazan preostali as delovanja izdelka v trenutnem na inu. Ob spremembi na ina se ustrezno spremeni tudi preostali as delovanja.

Ko izdelek deluje v načinu Max in napolnjenost baterije pade pod 20 %, se za podaljšanje časa delovanja izdelka samodejno preklopi iz načina Max v način Eco. Ko se baterija napolni na več kot 20 % energije, lahko izdelek deluje v načinu Max.

Ko izdelek deluje v samodejnem načinu, prilagodi delovno moč glede na vsebnost prahu in vrsto tal, ki jih zazna, da bi dosegel večjo učinkovitost čiščenja. V samodejnem načinu se na zaslonu LED prikaže samodejno, ne glede na to, kako visoka je delovna moč.

Izdelek je opremljen s senzorjem za prah. Na spodnjem delu zaslona LED je svetlobni trak, ki prikazuje količino prahu. Ko se vsebnost prahu zmanjšuje od visoke do nizke, se rdeča barva zmanjša, modra pa poveča. Ko je trak popolnoma moder, je istilna površina ista. Istočasno je vizualno prikazana prek zaslona LED.

### Uporaba mehke kovinske cevi

Prilagodljiva kovinska cev ima dva načina: navpični in upogibni. Navpični način je enakovreden običajni kovinski cevi. Upogibni način se lahko uporablja za čiščenje pod dnom mize, dnom postelje itd. Ko je potreben način upogibanja, pritisnite gumb za upogibanje, kot je prikazano na sliki 8, in kovinska cev lahko doseže kot upogibanja 0-90°.

### Uporaba električne krtače

Električna krtača za čiščenje tal je primerna za čiščenje vseh vrst tal, kot so trda tla, ploščice, preproge itd. Izdelku je priložena dodatna krtača za globinsko čiščenje preprog.

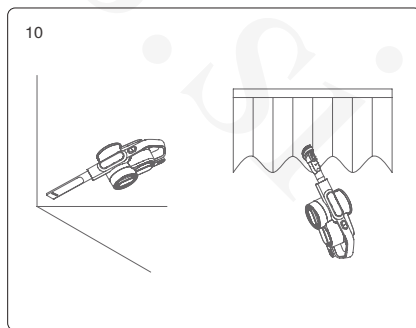
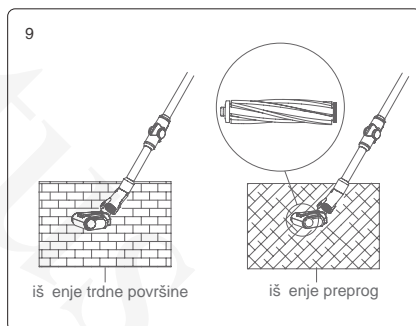
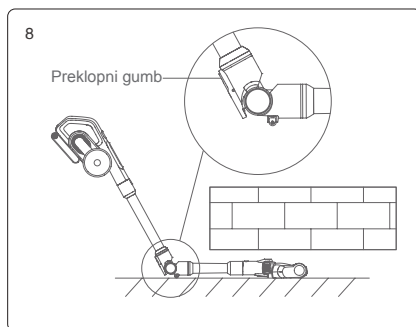
Pozornost: Če se med delovanjem električne krtače vdihne velika količina tujih snovi ali preveč vlaken, ali celo otrok med igro stroja pomotoma vstavi roko v šobo, zaradi nesreče se krtača nenormalno ustavi, bo električna krtača prenehala delovati, da bi zaščitili osebno varnost in motor krtače.

### Uporaba dodatkov

Nastavek za čiščenje špranj: primerno za čiščenje špranj, vogalov vrat ali oken in drugih ozkih vrzeli.

Nastavek s široko krtačo: primerno za čiščenje omar, okenske police, kavčiča in površine mize.

Mehka krtača: primerna za čiščenje pohištva, ki se zlahka opraska, kot so knjižne police, izdelki domače obrti itd.



Raztegljiva cev: primerna za povezovanje z drugimi orodji za iš enje težko dostopnih območij.

Električna krtača za vzmetnice: Primerno za kaverine in postelje. Krtača ni valj dvigniti in nato oistiti pršice in alergene iz globokih plasti kaverine ali postelje.

Priklopni vakuumski sesalnik: lahko ga povežete z drugimi orodji in upognete pod različnimi koti za iš enje prahu na vrhu visokih omar ali prahu na strehi..

## Iš enje in zamenjava delov

Pozornost:

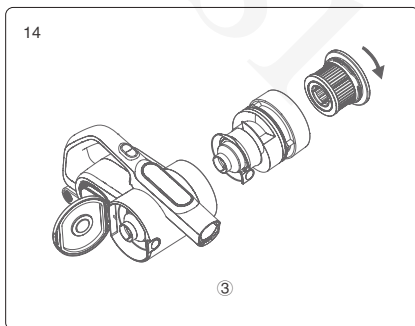
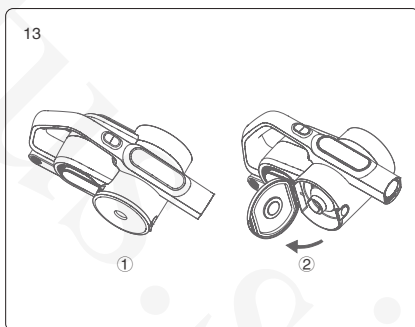
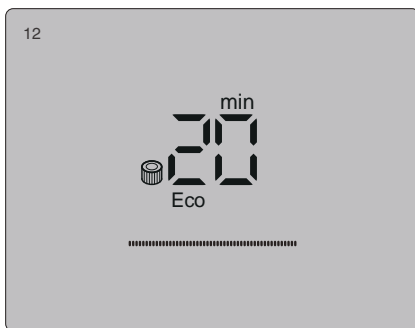
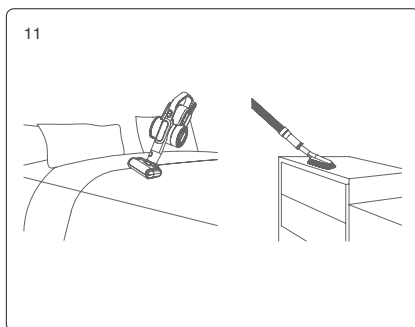
1. Filter HEPA je na voljo za prodajo pri lokalnih distributerjih sesalnikov.
2. Priporočljivo je, da posodo za prah oistite po vsaki uporabi; ko je posoda za prah polna ali je filter HEPA zamašen, jo je treba oistiti in po potrebi zamenjati.
3. V krtača ni valj električnega sesalnika se lahko po dolgotrajni uporabi zapletejo lasje. Pravilno asno ga je treba oistiti, da bo sesalnik deloval učinkoviteje.

### Očistite posodo za prah in sistem za filtriranje

Ko je posoda za prah polna ali je HEPA filter zamašen, se na zaslonu LED prikaže ikona HEPA kot slika opozorilo, da je treba očistiti posodo za prah in filtrirno posodo. Pravilno asno očistite posodico za prah in filter HEPA. Po potrebi zamenjajte filter HEPA.

### Postopki iš enja posode za prah in filtracijskega sistema:

1. Pritisnite gumb na spodnjem pokrovu posode za prah, odprite posodo za prah in prah odvrzite v posodo za smeti.
2. Držite pokrov HEPA filtra in ga zavrtite v smeri urinega kazalca, odstranite sklop HEPA filtra iz ročnega sesalnika za iš enje.
3. Držite zgornji del ciklonskega sklopa in ga zavrtite v smeri urinega kazalca, odstranite sklop ciklona iz ročnega sesalnika za iš enje.
4. Če je treba HEPA filter oprati, držite HEPA filter in zavrtite v smeri urinega kazalca in ga odstranite s pokrova. HEPA filter se mora popolnoma posušiti, pred ponovno uporabo.
5. Po iš enju sestavite dele nazaj v nasprotnem zaporedju od demontaže.





## iš enje valjaste krta e

1. Gumb za sprostitve krta e premaknite v smeri puš ice in odstranite stranski pokrov.
2. Premaknite en konec zvitka krta e in ga vzemite iz šobe za iš enje.
3. Po iš enju ali zamenjavi krta e nega valja ga sestavite nazaj v nasprotnem zaporedju od demontaže.

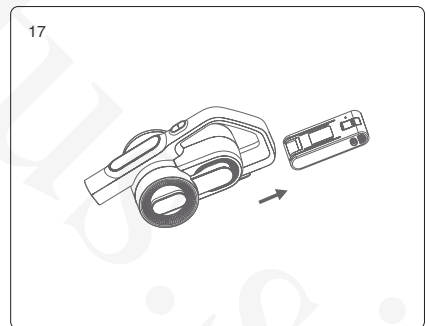
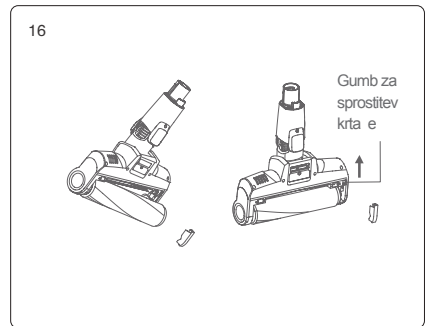
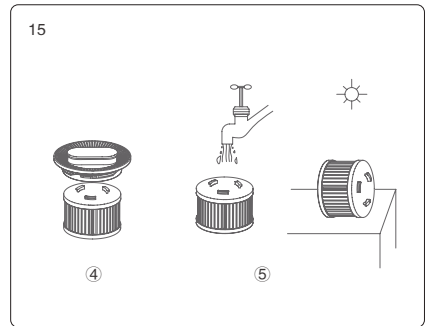
## Shranjevanje sesalnika

### Demontaža baterije

Pritisnite gumb za sprostitve baterije, odstranite baterijski sklop v smeri puš ice in baterijo položite v plasti no vre ko, nato pa jo shranite v suhem prostoru.

### Shranjevanje sesalnika

Ko sesalnik dolgo ne deluje, odstranite baterijo, izdelek zapakirajte in ga shranite v hladnem in suhem prostoru, ne postavljajte na neposredno son no svetlobo ali v vlažno okolje.



## Varnostna opozorila

Ta sesalnik je zasnovan za doma o uporabo. Ne uporabljajte ga v komercialne ali druge namene. Pred uporabo natančno preberite ta navodila za uporabo, jih ustrezno shranite in hranite za prihodnjo uporabo. ne postavljajte sesalnika v bližino prostorov z visoko temperaturo ali drugih objektov z visoko temperaturo.

Naprave ne uporabljajte in ne shranjujte v izjemno slabih pogojih, na primer pri ekstremnih temperaturah. Priporočljivo je, da ga uporabljate v zaprtih prostorih pri temperaturi od 5 °C do 40°C. Stroj shranjujte v suhem prostoru in se izogibajte neposredni sonni svetlobi.

Pred prvo uporabo ali po daljšem skladiščenju popolnoma napolnite baterijo. Pred uporabo sesalnika se prepričajte, da je krta sestavljena, sicer lahko pride do blokade ventilatorja motorja, kar lahko povzroči pregorevanje motorja.

Izogibajte se zamašitvi dovoda zraka ali krtae, saj lahko to povzroči okvaro motorja. Ne vstavljajte roke ali noge v odprtino za krtao, da se izognete telesnim poškodbam. V stroj ne vlivajte ali brizgajte vode ali drugih tekočin, da ne pride do kratkega stika in izgorelosti stroja.

Če krta ne deluje, preverite, ali so se v krtao zpletli lasje ali druga dolga vlakna, in jo pravočasno očistite. Če sesalnik shranjujete dlje časa, poskrbite, da je baterija pred shranjevanjem popolnoma napolnjena, in stroj napolnite vsaj vsake tri mesece.

Če želite sesalniki očistiti ali popraviti, izključite polnilnik iz električnega omrežja. Ko polnilec priključujete ali izključujete iz električnega omrežja, ga držite in ne vlečite polnilnega kabla. Za čiščenje naprave uporabljajte suho krpo.

Tekočine, kot so bencin, alkohol in razredililo za lak, povzročijo nastanek razpok ali bledenje barve, zato jih ne smete uporabljati. Če naprava po polnem polnjenju ne deluje, jo je treba preveriti in popraviti v našem pooblaščenem servisu, zato je ne razstavljajte sami.

Zavržena naprava vsebuje baterije. Te je treba varno reciklirati. Ne zavržite jih naključno. Če je napajalni kabel poškodovan, ga mora v izogib nevarnosti zamenjati ali popraviti proizvajalec, servisna agencija ali strokovna oseba.

To napravo lahko uporabljajo otroci, stari od 8 let, in osebe z zmanjšanimi fizičnimi, senzoričnimi ali duševnimi sposobnostmi ali s pomanjkanjem izkušenj in znanja, če so pod nadzorom ali dobili navodila glede uporabe naprave na varen način in razumejo s tem povezane nevarnosti. Napravo lahko uporabljate samo s priloženim napajalnikom.

## Odpravljanje težav

Please check the following issues before sending to designated repair agent.

Napaka	Možni vzroki	Rešitve
Motor ne deluje	Baterija nima moči	Napolnite sesalnik.
	Kovinska cev, glavna krtača, baterija in sesalnik niso pravilno sestavljeni.	Preverite, ali so dodatki pravilno namešeni na sesalnik.
Nizka sesalna moč	Posoda za prah je polna	Očistite posodo za prah
	Filter je blokiran	Očistite ali zamenjajte filter
	Blokirana zračna pot krtače	Očistite zračno pot krtače
Kratek čas delovanja po polnjenju	Naprava ni popolnoma napolnjena	Za popolno polnjenje baterije upoštevajte navodila za uporabo
	Staranje baterije	Novo baterije lahko kupite pri lokalnem distributerju
Indikator vsebnosti prahu je vedno rdeč	Senzor za prah je prekrit s prahom	Očistite prah na senzorju za prah, ki se nahaja v sesalnem vhodu ročne sesalnika.

Kadar pride do okvare električnih komponent, za katere je potrebna strokovna oseba po servisu za navodila ali popravilo, se na zaslonu LED prikaže opozorilo o okvari s kodo napake od F1 do F8. Obrnite se na servisno službo lokalnega zastopnika in navedite kodo napake.

Napake F1 do F8 so naslednje:

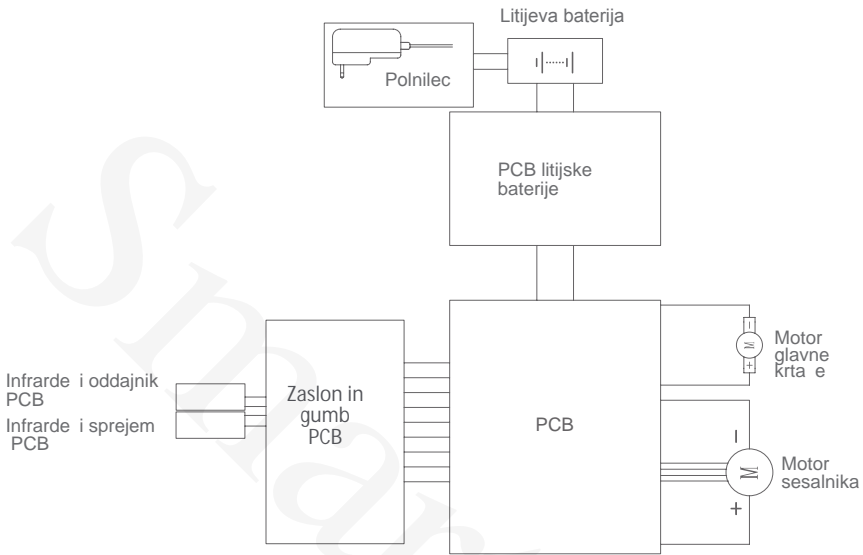
Šifra	Napaka	Rešitev
F1	Pokvarjen nikljev trak baterije	Zamenjajte ali popravite baterijski sklop
F2	Napaka polnilnika	Zamenjajte polnilnik
F3	Kratek stik motorja	Zamenjajte motor
F4	Okvara baterijske celice	Zamenjajte ali popravite paket baterij
F5	Motorjeva 1. nadtokovna zaš ita	Zamenjajte motor
F6	Motorjeva 2. nadtokovna zaš ita	Zamenjajte motor
F7	Napaka na tiskanem vezju ali ohlapna vodilna žica tiskanega vezja	Zamenjajte tiskano vezje ali vodilno žico tiskanega vezja
F8	Baterijski NTC nenormalen	Izklopite sesalnik in po akajte, da se baterijski sklop ohladi. Ponovno ga vklopite. e se še vedno pojavi koda napake, zamenjajte baterijski sklop.

Pozor: e obstajajo druge napake, potrebuje posebno orodje, da bi se izognili nevarnosti, ga morajo popraviti strokovne osebe proizvajalca, servisnega zastopnika ali podobnega zastopnika.

## Tehni ni parametri

Model št.	H8 Flex
Nazivna napetost	25.2V---
Nazivna mo	550W
Vhodna napetost polnilnika	100-240V ~ 50/60Hz
Izhodna napetost polnilnika	30V--- 600mA
Model elektri ne glavne krta e	T-EB110VE
Nazivna mo elektri ne glavne krta e	30W
Kapaciteta baterijskega sklopa	2500mAh
as polnjenja	4-5 ur

## Schema vezja



## Informacije o proizvajalcu

Proizvajalec	Kingclean Electric Co., Ltd
Naslov	No.1 Xiangyang Road, Suzhou New District, Jiangsu Province 215009, China



## Odlaganje

Napravo, dodatno opremo in embalažo je treba odvzeti in jo za okolju prijazno recikliranje.



Naprave ne odlagajte v gospodinjske odpadke!

## Samo za države Evropske skupnosti:

V skladu z evropsko smernico 2012/19/EU je treba stroje, ki niso več uporabni, in v skladu z evropsko smernico 2006/66/ES okvarjene ali izrabljene baterijske vložke/baterije zbirati ločeno in jih odstraniti na okolju prijazen način.

## Baterijski paketi/baterije:

Vgrajene baterije lahko odstrani le usposobljeno oseba. Odpiranje ohišja lahko poškoduje ali uniči napravo. Baterijskih vložkov/baterij ne odlagajte v gospodinjske odpadke, prosto ali v vodo. Baterijske vložke/baterije je treba, če je mogoče, izprazniti, zbrati, reciklirati ali odstraniti na okolju prijazen način.

Spremembe možne brez predhodnega obvestila.

# JIMMY



Contact us -we'll get back within 1 business day.



Web: [www.jimmyglobal.com](http://www.jimmyglobal.com)  
Email: [support@jimmyglobal.com](mailto:support@jimmyglobal.com)