

# **Tronsmart**

Element T6 Bluetooth zvočnik

Uporabniški priročnik



**Dodatki:**

1. Micro USB kabel ( za polnjenje)
2. 3.5mm Avdio kabel ( AUX-in kabel )
3. Uporabniški priročnik

**Bluetooth povezava:**

Vklopite zvočnik z dolgim pritiskom stikala za vklop, 2–3 sekunde.

Modra LED lučka bo začela utripati. Zvočnik je sedaj vstopil v način seznanjanja Bluetooth.

**Povežite se z mobilnimi telefoni / tabličnimi računalniki / računalniki:**

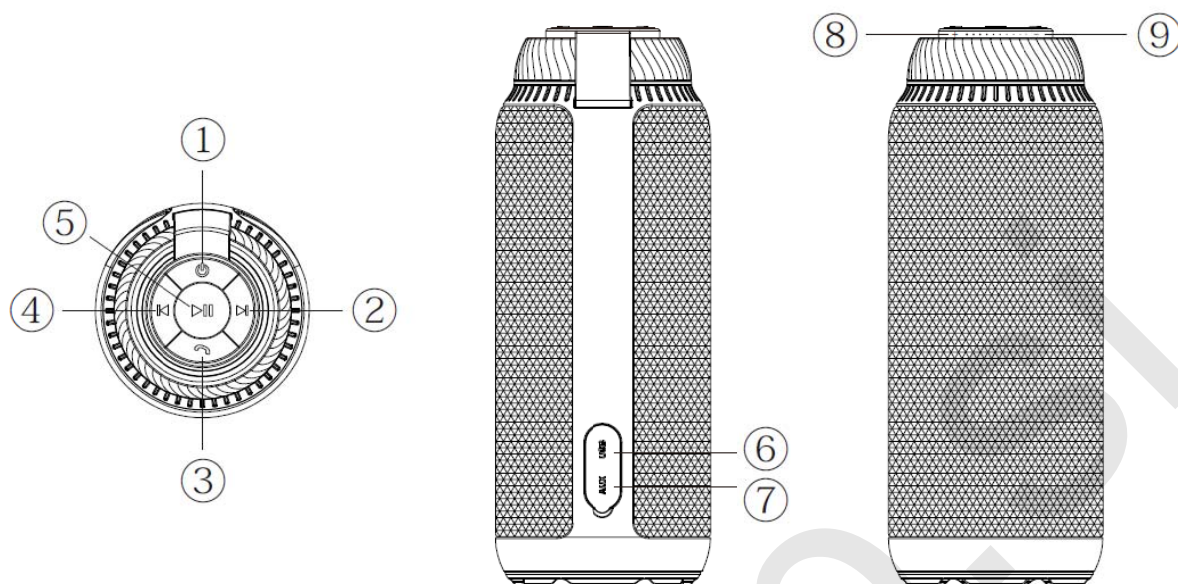
1. Aktivirajte Bluetooth v telefonu
2. Odprite nastavitve Bluetooth v telefonu in poiščite nove naprave Bluetooth
3. Pod najdenimi napravami (Tronsmart Element T6), kliknite ime naprave.
4. Po uspešnem seznanjanju bo LED lučka zasvetila modro.

Opomba: Čas združevanja je različen pri različnih mobilnih telefonih. Prvič ga je treba seznaniti in samodejno povezati. Zvočnik si lahko zapomni zadnjih 8 imen naprav za razčlenjevanje.

**AUX-IN Funkcija**

Zvočnik ima tudi avdio vhod AUX. Preprosto povežite zvočnik z mobilnim telefonom/ MP3 predvajalnikom / PCjem / prenosnim računalnikom z 3,5-milimetrskim avdio kablom.

## Funkcije



- 1) Pritisnite 3-4 sekunde za vklop / izklop, pritisnite tipko za spremembo načina med AUX-IN in bluetooth
- 2) Naprej
- 3) Prostorčen klic: Med dohodnim klicem, pritisnite tipko da se oglasite na klic. Pritisnite ponovno za prekinitev klica. Držite 2-3 sekunde za ponovni priklic zadnjega klica.
- 4) Nazaj
- 5) Bluetooth način: kratek pritisk za igranje/pavzo. Dolg pritisk za pozabiti priključen telefon
- 6) Micro USB polnjenje
- 7) Aux vhod
- 8) Zavrtite za povečanje glasnosti
- 9) Zavrtite za zmanjšanje glasnosti

### Opomba :

1. V načinu Bluetooth, ko vstavite 3,5-milimetrski avdio vtič, se bo zvočnik preklopil na AUX program samodejno;
2. Za ohranjanje baterije, zvočnik ob neuporabi izklopite.

### Stanje LED:

1. Stanje Bluetooth: utripa modra lučka za seznanjanje. Modra lučka ostane vključena med povezavo.
2. Način AUX: sveti zeleno
3. Nizka baterija: rdeča utripa (potrebno je napolniti zvočnik pravočasno)
4. Stanje polnjenja: sveti rdeča luč
5. Polnjenje je končano: zelena lučka sveti

## FCC Izjava

Pred uporabo natančno preberite ta priročnik in ga shranite za nadaljnjo uporabo. Ta oprema je preizkušena in ustreza omejitvam za digitalne naprave razreda B, v skladu s 15. delom predpisov FCC. Te omejitve so namenjene primerni zaščiti pred škodljivimi motnjami pri stanovanjskih namestitvah. Ta oprema proizvaja, uporablja in lahko oddaja radijsko frekvenčno energijo. Če ta oprema ni nameščena in uporabljena v skladu z navodili, lahko proizvaja motnje v radijskih zvezah. Kljub temu ni nobenega jamstva, da v določeni namestitvi teh motenj ne bo. Če ta oprema povzroča motnje radijskega in televizijskega sprejema, kar lahko ugotovimo z izklopom in vklopom opreme, naj uporabnik poskuša odpraviti motnje z enim ali več izmed naslednjih ukrepov:

- Obrnite ali prestavite sprejemno anteno.
- Povečajte razdaljo med opremo in sprejemnikom.
- Povežite opremo z vtičnico, ki je na drugem tokokrogu kot sprejemnik.
- Posvetujte se s prodajalcem ali izkušenim radijskim/TV-tehnikom.

## Izjava EU o skladnosti

Podjetje Shenzhen Value in Action Technology Co., Ltd. izjavlja, da je ta naprava skladna z RED direktivo 2014/53/EU. Celotna izjava o skladnosti, je na voljo na naslednji povezavi:

<https://www.mishop.si/content/10-uporabniski-prirocniki-xiaomi>



Mishop.si