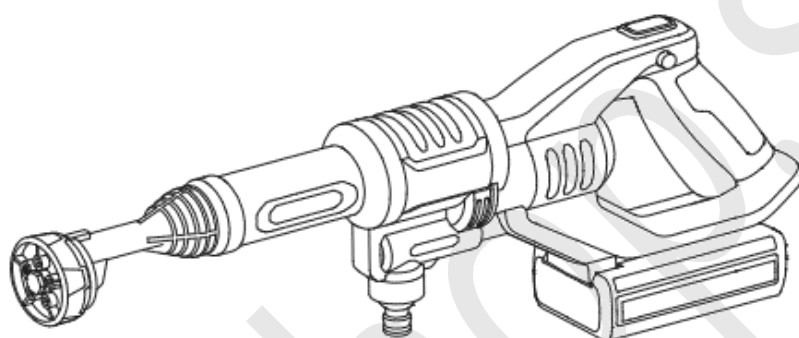


JIMMY

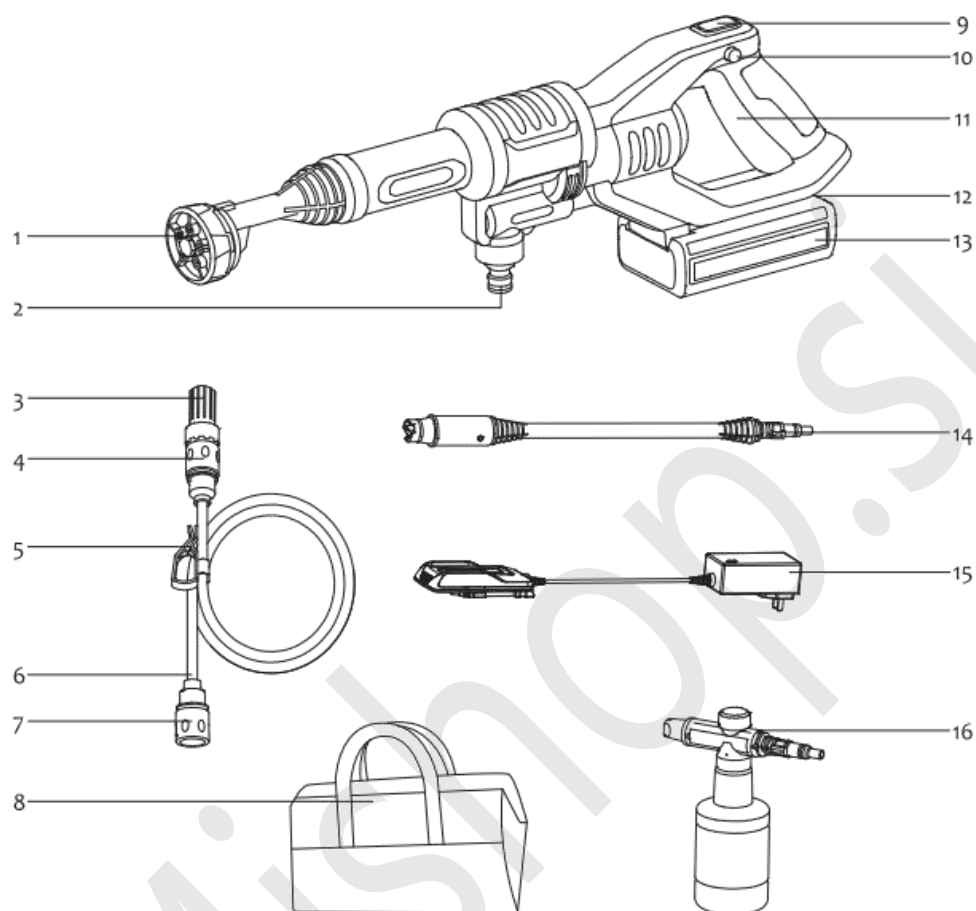
 Mishop.si



JW31 prenosni akumulatorski visokotlačni čistilnik


UPORABNIŠKI PRIROČNIK

Seznam delov



1 Večnamenska šoba	9 Stikalo za nastavitev tlaka ECO/MAX
2 Priključek aparata za cev	10 Stikalo za odklep
3 Filter cevi	11 Ročica stikala vklop/izklop
4 Priključek cevi	12 Gum za sprostitev baterijskega paketa
5 Zaponka za cev	13 Baterijski paket
6 Cev	14 Podaljšek cevi
7 Priključek cevi	15 Napajalnik
8 Prenosna torba	16 Razpršilnik za milo

Splošna varnostna opozorila

 Opozorilo: Preberite vsa varnostna opozorila in vsa uporabniška navodila. Neupoštevanje opozoril in navodil lahko povzroči električni udar, požar in / ali resne poškodbe.

Naprave ne postavljajte blizu ognja ali drugih visokotemperaturnih naprav.

Baterije ne izpostavljajte vročini ali ognju. Izogibajte se shranjevanju ob neposredni sončni svetlobi.

Baterije ne izpostavljajte mehanskim udarcem.

Ne povzročajte kratkega stika. Akumulatorskih baterij ne shranjujte v posodi ali predalu, kjer se lahko med seboj povzročijo kratek stik, ali pa se na kratko povežejo z drugimi kovinskimi predmeti.

Baterije ne razstavljajte ali odpirajte.

Baterijo hranite izven dosega otrok.

Baterije ne polnite na polnilniku za dlje časa, ko je ne uporabljate.

Če se baterije ne uporablja dlje časa, jo polnite vsake tri mesece.

Po daljšem času shranjevanja boste morda morali baterijo večkrat napolniti in izprazniti, da boste dosegli največjo zmogljivost.

Pred polnjenjem preverite, ali je napajalnik v dobrem stanju.

Ne uporabljajte napajalnikov, ki niso posebej predvideni za uporabo te naprave.

Baterija zagotavlja najboljšo zmogljivost, ko deluje pri normalni sobni temperaturi (20C +/- 5C).

Odpadno baterijo je treba ločeno reciklirati. Ne odlagajte jih v skupaj z drugimi odpadki.

Ne polnite pri visoki temperaturi.

Napolnite samo v zaprtih prostorih. Baterije ne izpostavljajte vodi ali dežju.

Naprava bo nevarna, če se ne uporablja pravilno. Čistilnik ne sme biti usmerjen v osebo, elektrificiran objekt ali napravo.

Naprave ne uporabljajte za ljudi.

Tekočina ne sme biti usmerjena v opremo, ki vsebuje električne komponente.

Med uporabo razpršilnika, med samo uporabo ne spreminjajte načina čiščenja.

Te naprave ne smejo uporabljati otroci ali osebe z zmanjšanimi telesnimi ali duševnimi sposobnostmi.

Naprave ne smete uporabljati, če je padla, če so vidni znaki poškodb ali če pušča.

Napravo obrišite s čisto, suho krpo, če je umazana. Za čiščenje ne uporabljajte vode, bencina ali alkohola.

Napravo hranite izven dosega otrok, ko je pod napetostjo.

Redno čistite priključek in filter cevi.

Če je napajalni kabel poškodovan, da bi se izognili nevarnosti, ga pošljite strokovnemu osebju, da ga zamenja. Ne skušajte ga popraviti sami.

Po uporabi in pred uporabo vzdrževalnega dela na napravi, najprej odstranite ali odklopite baterijo.

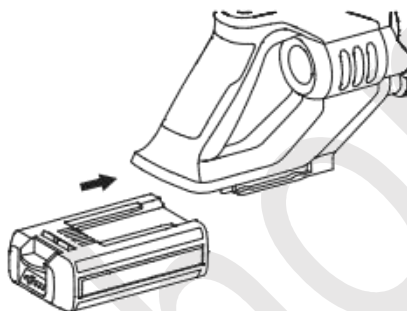
Med napajanjem baterije se aparat ne sme pustiti brez nadzora.

Sestavljanje čistilnika

1. Sestavljanje baterijskega paketa

Odstranite akumulatorsko baterijo, usmerite jo v režo pod ročico aparata in jo potisnite, dokler baterija ne zaskoči.

Opomba: Med sestavljanjem baterijo hranite proč od vode.

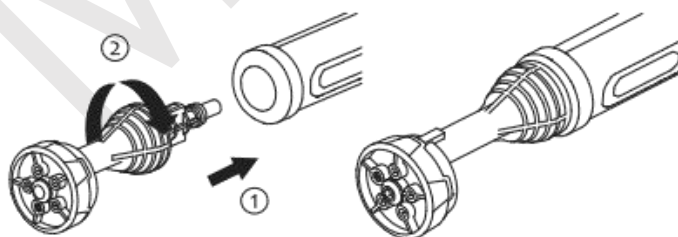


2. Namestite večnamensko šobo za razprševanje in podaljšek

Opomba: Naprava je opremljena z večnamensko šobo za razprševanje in podaljškom cevi za različno uporabo.

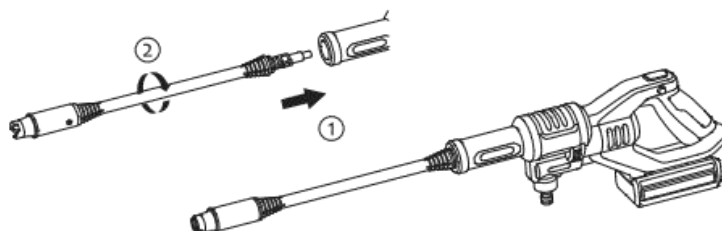
2-1. Namestite večnamensko šobo za razprševanje

Vtaknite večnamensko šobo v priključek za napajalno šobo in jo trdno pritisnite kot prikazuje slika 1 ter jo zavrtite v smeri kot prikazuje slika 2, dokler se ne zatakne pravilno.

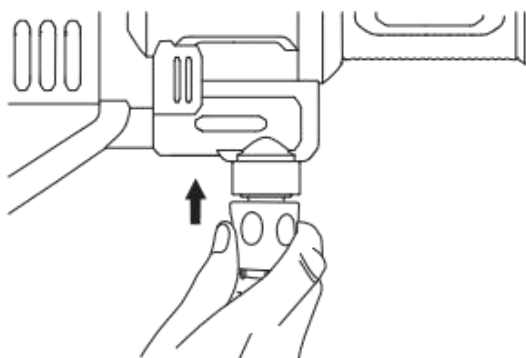


3. Namestite podaljšek cevi

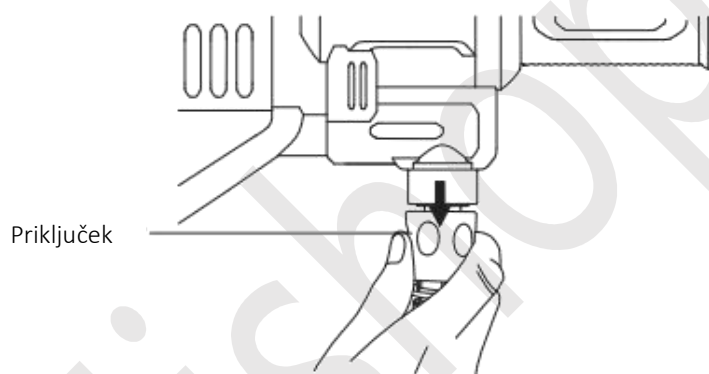
Vtaknite podaljšek v priključek v napajalno šobo in ga trdno pritisnite kot prikazuje slika 1 ter zavrtite podaljšek v smeri kot prikazuje slika 2, dokler se ne zatakne pravilno.



3-1. Namestitev cev: Držite priključek za cev in ga vstavite v cevni nastavek, dokler se ne sliši zvok "klik".



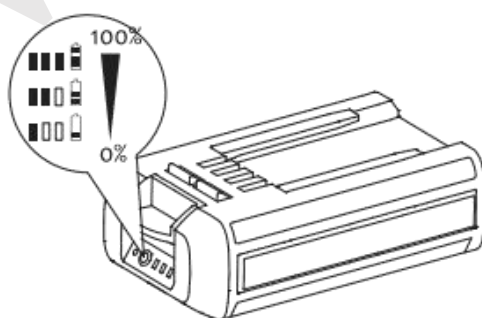
3-2. Odstranitev cevi: Držite priključek za cev, izvlecite ga iz adapterja cevi.



Delovanje čistilnika

1. Polnjenje baterije

Pred uporabo aparata pritisnite indikator stanja napajanja baterije, da preverite stanje napajanja.

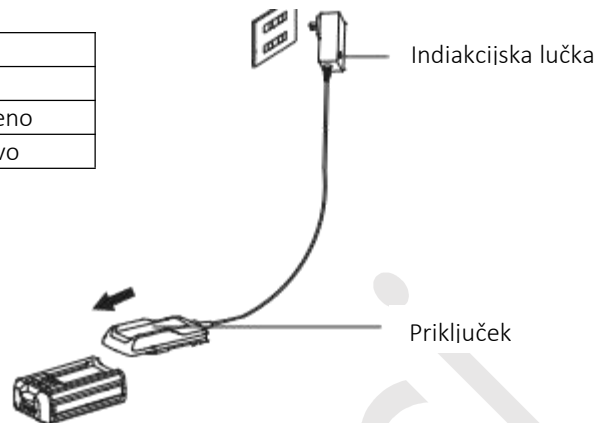


Če ni dovolj moči, napolnite baterijo s polnilnikom, ki je določen za to opremo.

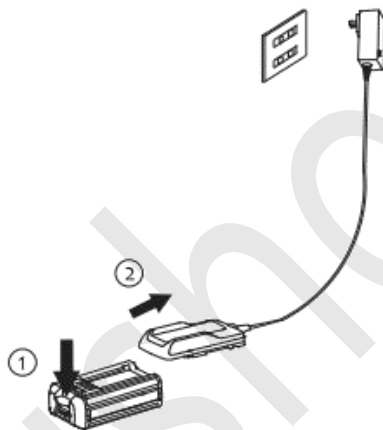
1) Adapter polnilnika poravnajte z režo za baterijo in ga potisnite, da se zaskoči. Začnite polniti baterijo.

Opombe: Preverite barvo indikatorja polnjenja, da preverite stanje polnjenja.

Indikacijska lučka	Status
Rdeča lučka	Polnjenje
Zelena lučka	Polnjenje zaključeno
Utripajoča rdeča lučka	Baterija ima težavo



2) Ko je polnjenje končano, polnilnik odstranite iz vtičnice. Pritisnite gumb za sprostitvev baterije in odstranite baterijo iz adapterja za polnilnik.



Opomba:

- 1-Baterija ni polna za prvo uporabo opreme. Pred uporabo napolnite baterijo.
- 2-Polnilni paket ni vodoodporen. Napolnite baterijo na suhem mestu. Čas polnjenja traja približno 2,5 ure.
- 3-V času uporabe, v kolikor indikacijska luč utripa, pomeni, da aparat nima dovolj moči. Takoj napolnite baterijo.
- 4-Če ni dovolj napajanja, se bo naprava za samozaščito akumulatorja samodejno izklopila.

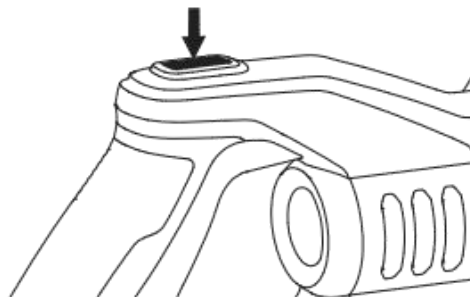
2.Delovanje čistilnika

2-1.Nastavitev možnosti ECO/MAX

Ta aparat ima dva tlaka: nastavitev način ECO in način MAX. Pritisnite Gumb za način izbire tlaka, da preklopite način.

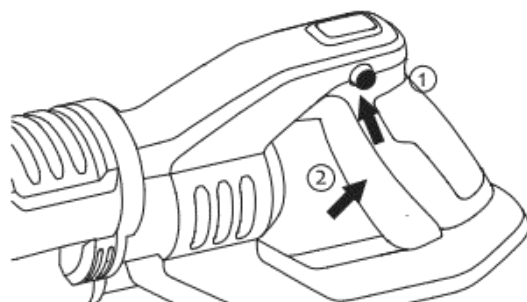
Ko je indikator nastavitve vklopljene, čistilnik deluje v načinu ECO, ko pa je indikator izklopljen, čistilnik deluje v načinu MAX.

Predlagana je uporaba načina MAX v načinu za zagon aparata in spreminjanje načina ECO, ko je čiščenje normalno.





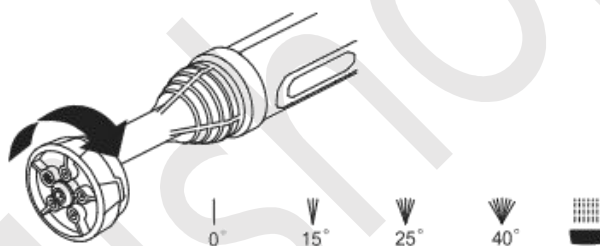
2-2. Pričetek uporabe

Začnete s pritiskom na stikalo za odklepanje (slika 1), nato pritisnete na ročico za vklop / izklop (slika 2), da začnete uporabljati čistilnik.



2-3. Izberite način pršenja

Večnamenska šoba: Šest vzorcev pršenja: 0° 15° 25° 40° in , prosimo izberite ustrezen vzorec šobe glede na vaše potrebe. Vzorec pršenja s simbolom  bo primeren za čiščenje, zalivanje ali prhanje. Zavrtite obroč šobe, da izberete ustrezen vzorec razprševanja.



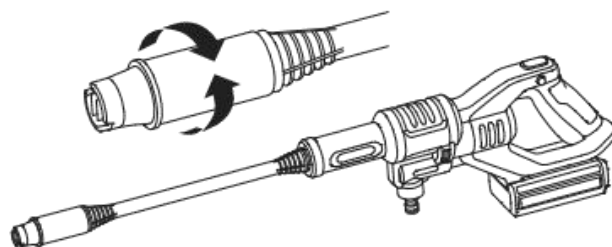
Opombe:

1-Ko je aparat vklopljeno, ne premikajte vzorca šobe. Napravo najprej izklopite in nato izberite vzorec, nato pa jo ponovno vklopite.

2-Med uporabo ne usmerjajte šobe vase ali v druge osebe.

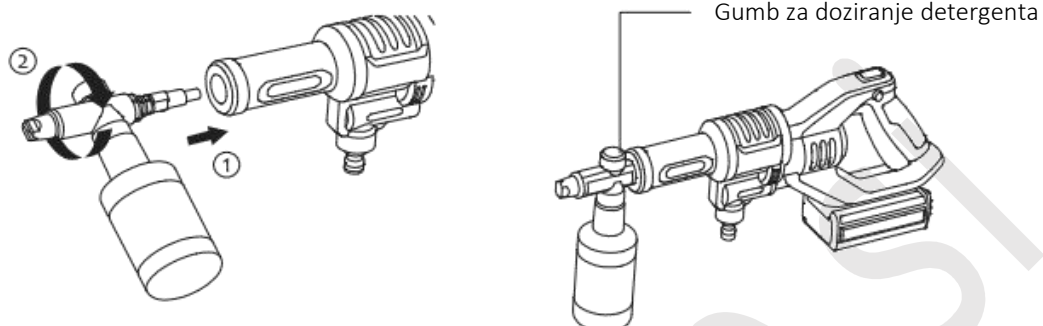
Podaljšek cevi: Podaljšek za pršenje lahko razprši vodo v strogem vzorcu ali v obliki puhala. Zavrtite obroč na vrhu podaljška, da izberete ustrezen razpršilni vzorec/način.

Opombe: Med uporabo ne usmerjajte šobe vase ali v druge osebe.



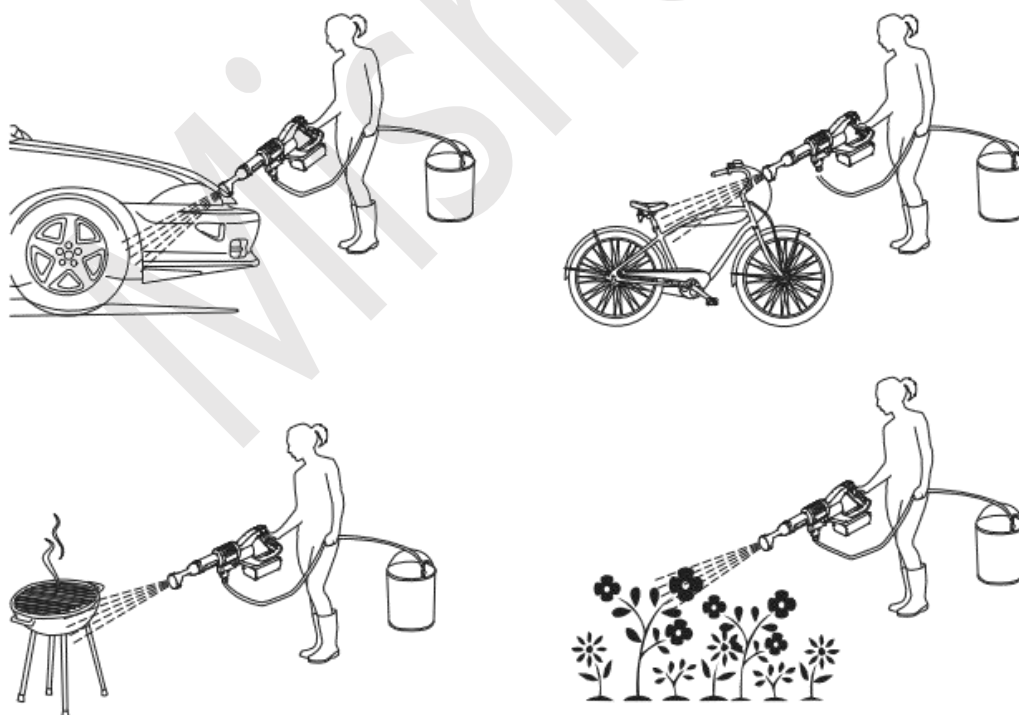
2-4. Uporaba razpršilnika za milo

Razpršilnika (posoda) za milo/detergent zagotavlja globlje čiščenje umazanije. Uporablja se v povezavi z napajalno šobo ali podaljškom cevi. Povežite posodo kot prikazuje spodnja slika. Količino detergenta/mila nastavite z obračanjem gumba na vrhu posode.



2-5. Funkcije čistilnika

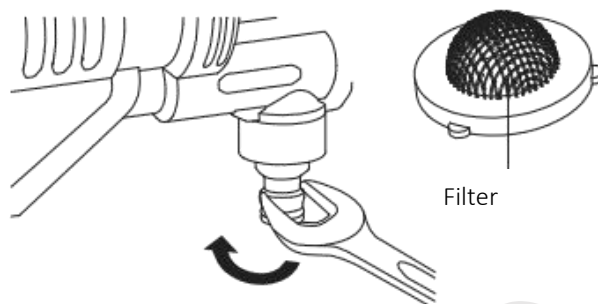
Aparat se lahko uporablja za različne namene: pranje avtomobilov, koles, ceste, trave, žara, zalivanje cvetja itd.



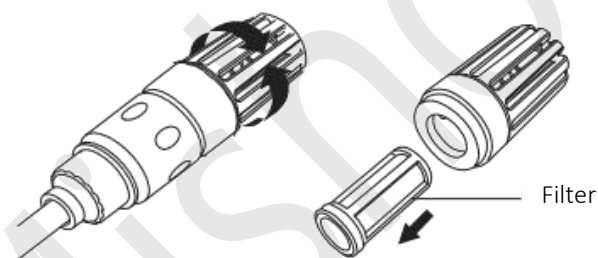
3. Čiščenje in vzdrževanje naprave

Opombe: Pred čiščenjem naprave odstranite baterijo.

3-1. Redno čistite filter priključka aparata, da preprečite blokiranje črpanja vode. Za odstranitev cevnega priključka naprave uporabite ključ in odstranite filter, da ga lahko očistite.



3-2. Redno čistite tudi filter cevi, da preprečite blokiranje črpanja vode. Zavrtite pokrov filtra cevi tako, da se odstrani iz cevi, nato izvlecite filter in ga očistite.



4. Skladiščenje in shranjevanje naprave

Pred skladiščenjem popolnoma izpraznite vodo iz naprave in cevi. Odstranite baterijski paket in večfunkcijsko šobo/podaljšek in cev.

Opombe:

- 1-Baterijo shranjujte ločeno in na suhem mestu. Ne shranjujte jo v avtomobilu ali na vročem mestu.
- 2-Napravo hranite v suhih prostorih in izven dosega otrok.

Odpravljanje težav

SIMPTOM	MOŽNA TEŽAVA	REŠITEV
Lučka ECO utripa	Baterija je prazna	Napolnite baterijo
Naprava se ne vžge	Baterija je prazna	Napolnite baterijo
Naprava se je zaustavila	Pregretje	Napravo izključite in počakajte, da se ohladi
Baterija se ne polni	Nepravilno nameščen baterijski paket	Pravilno namestite baterijski paket
	Napajalnik ni priključen	Prepričajte se, da je napajalnik pravilno priključen ter indikacijska lučka gori

Iz naprave teče le malo vode	Zamašen filter	Očistite vse filtre
	Cev je zapletena	Poravnajte cev ali jo zamenjajte
	Preveč umazana voda	Uporabite bolj čisto vodo
Naprava ne črpa vode	Puščanje podaljška cevi	Pravilno namestite priključek cevi
	Nepravilno priključen podaljšek cevi	Pravilno namestite priključek cevi
	Filter cevi ni pravilno nameščen v vodo	Cev in filter pravilno vstavite v vodo
Aparat počasi črpa vodo	Aparat je v ECO načinu	Prekolipite na način MAX
Priključek multifunkcijske šobe puša vodo	Puščanje multifunkcijske šobe	Pravilno namestite multifunkcijsko šobo
Multifunkcijska šoba puša vodo	Nepravilno nameščena šoba	Pravilno namestite multifunkcijsko šobo

Tehnični podatki

Model	JW31
Napetost polnjenja	100V-240V~50/60HZ
Polnjenje	1000mA
Čas polnjenja	2,5ure
Napetost	20V Max
Tlak MAX način	2.2MPa
Tlak ECO način	0.8MPa
Maks.pretok vode	3L/min
Maks.pritisk dovoda vode	0.5MPa
Višina črpanja	Največ 1,8m
Teža aparata	1,8kg

Pakiranje

Cev	Multifunkcijska šoba	Podaljšek cevi	Razpršilnik mila
1	1	1	1
Prenosna torba	Baterijski paket	Napajalnik	Čistilnik
1	1	1	1

Odlaganje

Aparat, pribor in embalaža, morajo biti razvrščeni za okolju prijazno recikliranje.



Aparata ne odlagajte med gospodinjske odpadke!

Samo za države članice EU

V skladu z evropsko direktivo European Guideline 2012/19 / EU, aparat, ki ni več uporaben, in v skladu z evropsko direktivo European Guideline 2006/66 / ES, okvarjene ali rabljene akumulatorje / baterije, je treba zbirati ločeno in odstraniti na okolju prijazen način.

Baterijski paketi / baterije

Vgrajene baterije lahko odstrani le za to usposobljeno oseboje.

Odpiranje ohišja lahko poškoduje ali uniči aparat.

Baterijskih vložkov / baterij ne odlagajte v gospodinjske odpadke, ogenj ali vodo. Akumulatorji / baterije morajo biti, če je mogoče, izpuščeni, zbrani, reciklrani ali odstranjeni na okolju prijazen način.

Informacije o garanciji

Prodajalec vam nudi garancijo za čas 1 (enega) leta ali 2 (dveh) let (v primeru, da kupec dokupi dodatno eno leto ob naročilu izdelka), ki začne veljati z dnem prodaje končnemu kupcu. Garancija velja samo za materialne napake ali napake v izdelavi. Garancija velja samo na pooblaščenem servisu (Imedia GSM d.o.o., Prvomajska ulica 39, Nova Gorica). Ko uveljavljate garancijo, kontaktirajte info@mishop.si, napišite napako in posredujte sliko garancijskega lista ter ime in priimek kupca.

Garancija **ne** velja za:

- za normalno obrabo
- napačno uporabo izdelka, npr.: preobremenitev izdelka, uporaba neodobrenih dodatkov...
- uporaba in škode nastale iz zunanjenega vpliva
- škoda povzročena zaradi neuporabe navodil, npr. povezava z neprimernim polnilcem, ali nepravilna namestitve delov
- popolnoma razstavljeno napravo

Izjava o skladnosti

Podjetje Kingclean Electric Co., Ltd. izjavlja, da je ta naprava skladna z RED direktivo 2014/53/EU. Celotna izjava o skladnosti, je na voljo na naslednji povezavi:

<https://www.mishop.si/content/10-uporabniski-prirocniki-xiaomi>

