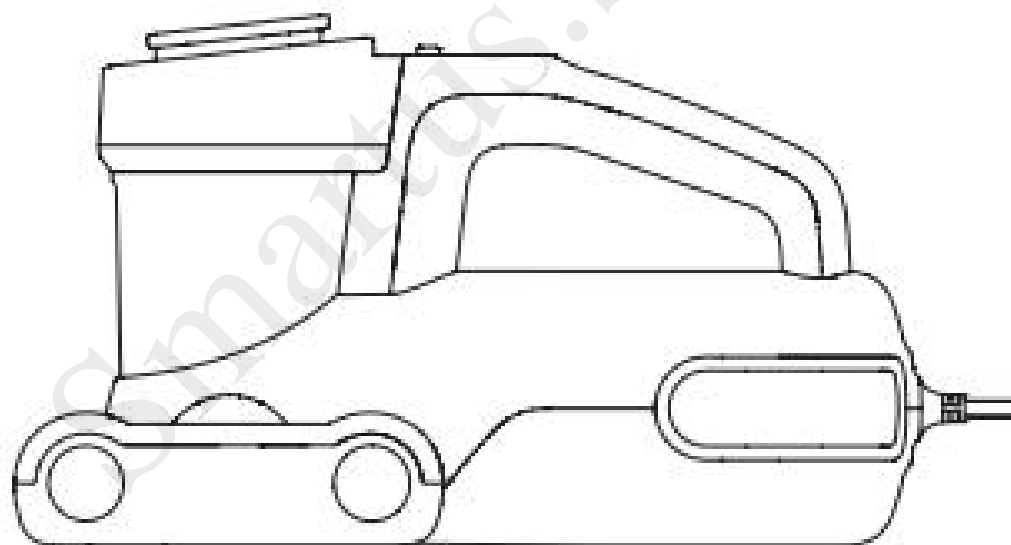


JIMMY



BX7

User Manual

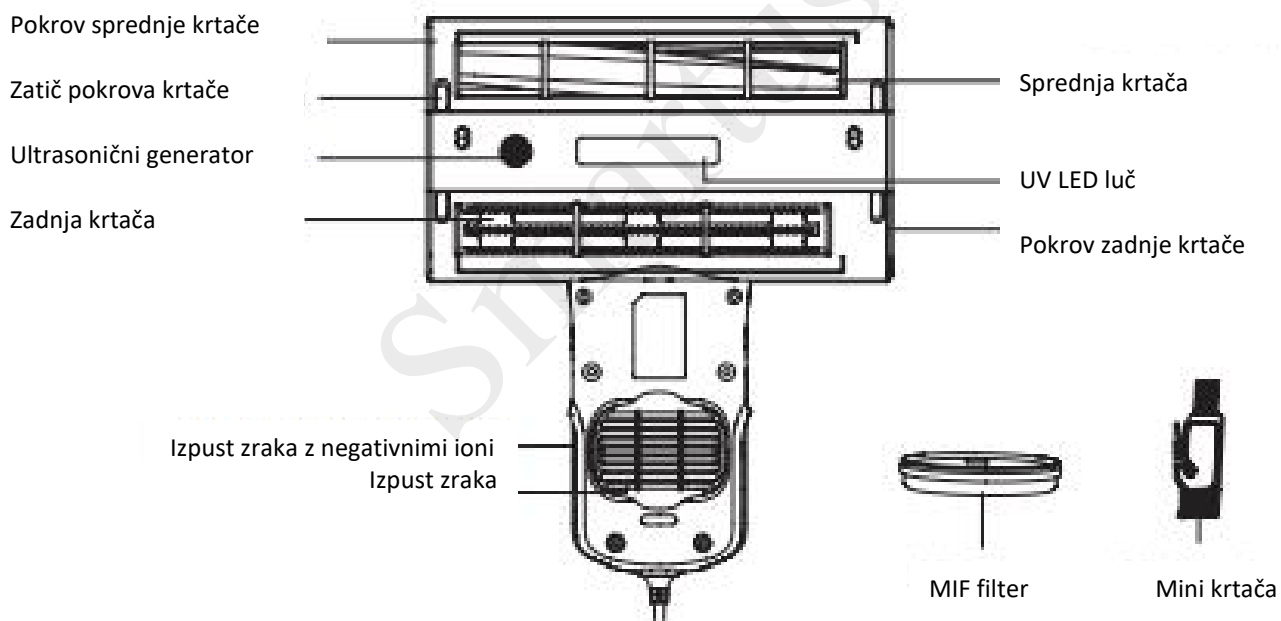
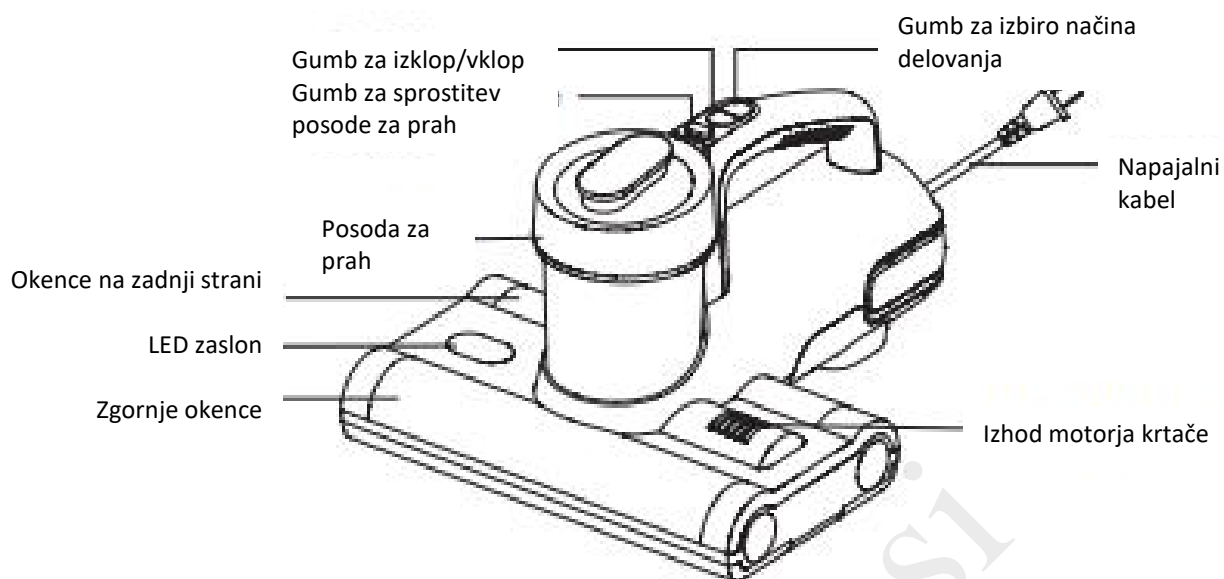
Anti-mite Vacuum Cleaner

OPOZORILO

1. Pred uporabo natančno preberite ta navodila za uporabo in jih shranite za nadaljnjo uporabo.
2. Zasnova izdelka in specifikacije v priročniku se lahko nekoliko razlikujejo od dejanskega izdelka. Prosimo, da upoštevajte fizični izdelek.
3. Naprave nikoli ne puščajte delovati brez nadzora.
4. Če bo stroj deloval v prostem teku, izklopite stikalo za napajanje in izvlecite napajalni kabel. Na spletni strani napajalnega kabla ne odklapljajte z vlažno roko, saj bi lahko prišlo do električnega udara.
5. Pri vzdrževanju ali v času, ko naprava ni v uporabi, prekinite vir napajanja.
6. Napajalni kabel hranite stran od ostrih predmetov in ga ne vlečite za premikanje stroja v primeru poškodbe kabla.
7. Iz varnostnih razlogov izdelka ne uporabljajte za čiščenje vročih predmetov, kot je ogljik, cigaretne ogorkov, ostrih predmetov, kot je razbito steklo, korozivnih tekočin, vnetljivih in eksplozivnih materialov, kot sta bencin in alkohol. V nasprotnem primeru lahko pride do poškodbe izdelka ali požara.
8. Izdelka ne uporabljajte za čiščenje vode ali mokrega prahu. Ne uporabljajte ga v vlažnih prostorih (kot je npr. kopalnica, stranišče, pralnica itd.), da se izognete okvaram.
9. Naprave ne postavljajte v bližino grelnih naprav ali je ne izpostavljajte neposredni sončni svetlobi v primeru nevarnosti požara.
10. Ta izdelek hranite zunaj dosega posebnih posameznikov, kot so otroci brez odraslega nadzora odrasle osebe.
11. V primeru poškodbe izdelka ne uporabljajte stroja z blokiranimi sesalnimi odprtini.
12. Izdelek ima UV-svetlobo, zaradi varnostnih razlogov ne glejte na dno stroja. ko je vklopljen, v primeru poškodb zaradi ultravijoličnih žarkov.
13. Prosimo, da UV-svetloba ne sveti na rastline, da jih ne poškodujete. Ne koncentrirajte UV svetlobe na enem mestu za neprekinjeno uporabo, saj lahko to povzroči poškodbe očiščenih predmetov.
14. Ne sedite na ta izdelek, saj lahko pride do telesnih poškodb in poškodb izdelka.
15. Ne odstranjajte pokrova krtačnega valja ali ne silite pokrova navzven, ko je naprava pod napajanjem vklopljen zaradi varnostnih razlogov.
16. Ta izdelek lahko uporabljate SAMO za čiščenje tekstila, kot so vzmetnice, odeje, blazine, zofe itd.
17. Če je napajalni kabel poškodovan, prosite za strokovno pomoč proizvajalca in druge strokovnjake zaradi varnostnih razlogov.

NAMESTITEV NAPRAVE

Imena delov



Ime	Sesalnik	MIF filter	Mini krtača	Uporabniški priročnik
Količina	1	1	1	1

Uporaba izdelka

Opis funkcij



Način Sesanje+ Teptanje+ UV

Po vklopu se sesalnik proti pršicam privzeto zažene v načinu sesanja +teptanje +UV se prižge ustrezna indikatorska lučka in naprava začne delovati funkcija sesanja, funkcija teptanja, funkcija odstranjevanja pršic z UV-svetlobo in funkcijo negativnih ionov (Slika 1).

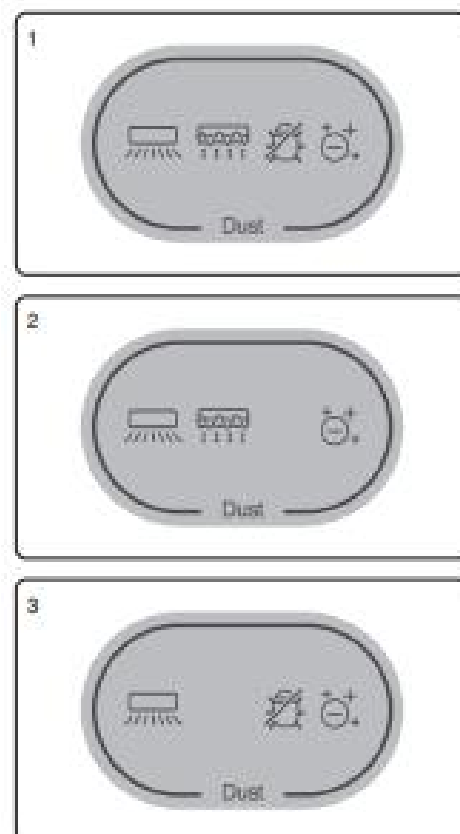
Način Sesanje + Teptanje

Ko je stroj v načinu Vacuum+Tap+UV, enkrat pritisnite gumb za način, da preklopite v način sesanje+ teptanje. Ustrezni indikator bo ena in naprava bo začela sesati v načinu teptanja krtače in funkciji negativnih ionov (Slika 2).

Način Sesanje+UV

Ko je naprava v načinu sesanje+teptanje, enkrat pritisnite gumb, da preklopite v način sesanja+UV. Ustrezni indikator bo en in stroj bo začel delovati v načinu sesanja z UV funkcijo, funkcijo odstranjevanja prahu z UV-svetlobo in funkcijo negativnih ionov (Slika 3).

Ko je stroj v načinu sesanje+UV, enkrat pritisnite pritisnite gumb, sesalnik vrne v način sesanje+teptanje+UV. Načini se menjavajo po vrsti tako, da pritisnite gumb za način.



Prikaz ravni prahu

Ko je očiščena površina v čistem stanju, je vrstica stopnje prahu modra. Ko je v umazanem stanju, je vrstica za stopnjo prahu rdeča. Ko je rahlo umazana, je vrstica za stopnjo prahu rumena. Ko se raven prahu povečuje, se vrstica počasi spreminja iz modre v rumeno in na koncu v rdečo. Ko se raven prahu znižuje se vrstica za raven prahu počasi spreminja iz rdeče v rumeno, dokler ni vsa modra.

Indikator blokade krtače

Ko je krtačni valj blokiran, se stroj ustavi in indikator se obarva rdeče (Slika 4).

Opomba:

1. Ko je prah nad linijo Max, očistite skodelico za prah in filter MIF.
2. Zaradi varnostnih razlogov UV-svetloba deluje le v območju 3 cm nad površino ter pod 30 stopinjami nagiba. V nasprotnem primeru, se UV-svetloba samodejno izklopi.
3. Ne dotikajte se odprtine za dovod zraka na spodnjem delu naprave v primeru opeklin rok.

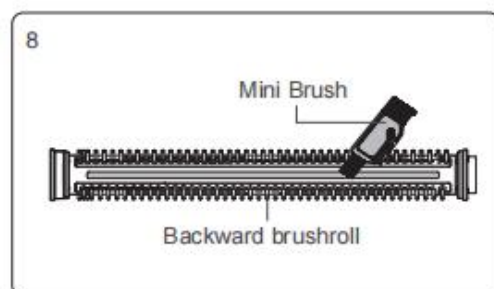
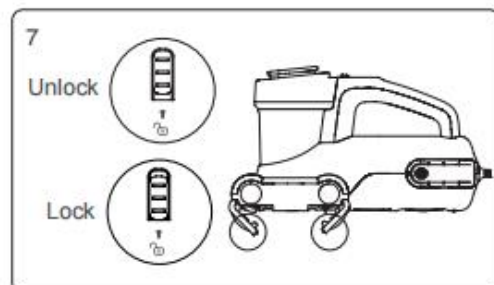
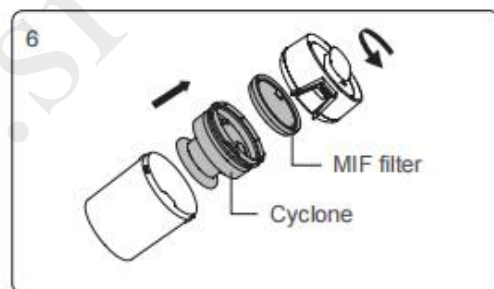
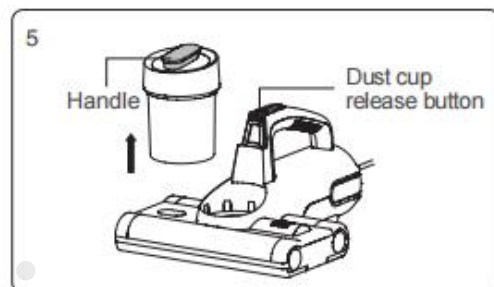
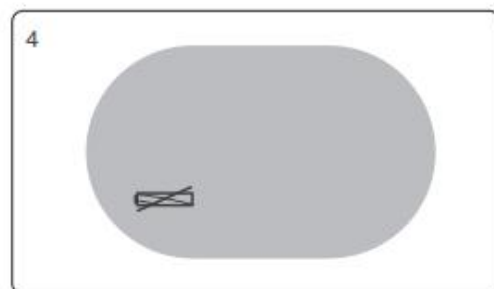
Čiščenje in vzdrževanje

Opomba:

1. Filter HEPA je na voljo pri distributerju JIMMY.
2. Priporočljivo je, da posodo za prah pravočasno očistite po vsaki uporabi. Kadar je prahu preveč, da bi lahko povzročil zamašitev filtra, ga je treba pravočasno očistiti ali po potrebi zamenjati.

Čiščenje posode za prah in filtra

1. Izklopite stroj in izvlecite napajalni kabel iz električnega omrežja. Nato pritisnite gumb za sprostitev in ga dvignite navzgor (slika 5).



2. Držite pokrov posode za prah in jo obrnite, da odstranite ciklon iz posode za prah (Slika 6).
3. Odstranite filter MIF v smeri, ki je prikazana na sliki za boljše čiščenje. (Figura 6).

Opomba:

1. Ne spreglejte filtra!
2. Za čiščenje posode za prah uporabite vodo ali nevtralne reagente in obrišite s suho krpo. Filtra ne umivajte, dokler to ni potrebno. Prepričajte se, da sta filter in posoda za prah popolnoma suha, pred ponovno uporabo.

Čiščenje in namestitev krtačnega valja

Izklopite stroj in izvlecite napajalni kabel, potisnite zapah pokrova krtačnega valja premaknite iz zaklenjenega položaja v odklenjeni položaj, da odstranite krtačni valj in ga očistite z mini krtačko (slika 7). Po čiščenju krtačke, po vrsti namestite krtačni valj in pokrov krtačnega valja v stroj.

Če je zadnji krtačni valj težko očistiti, ker so se vanj zapletli lasje, nitke in drugi predmeti, vzemite ven valj in z rezilom odrežite lase, nitke in druga vlakna, ki so se zapletla v krtačni kolot, da jih lahko očistite. (Slika 8)

Opomba:

1. Zaradi varnosti pri čiščenju krtače izklopite stroj in izvlecite napajalni kabel iz električnega omrežja.
2. Za čiščenje krtačnega valja ne uporabljajte vode, da voda ne bi vstopila v ležaje in povzročila rjavenje ležajev.
3. Za čiščenje stroja uporabljajte suho krpo. Tekočine, kot so bencin, alkohol, razredčilo za lak, bodo povzročile razpoke ali bledenje barve in jih ne smete uporabljati.

Vzdrževanje in skladiščenje

Po vsaki uporabi očistite posodo za prah in filter za nadaljnjo uporabo. Priporočljivo je zamenjati filter po 30-50 urah delovanja (odvisno od posebnih razmer) za boljše delovanje.

Kakršen koli papir, svinčeno steklo ali plastika močno vplivajo na učinek UV-svetlobe. Prah ali madež na UV-svetlobi vplivajo na učinek UV-svetlobe. Redno brišite in čistite pokrov UV-svetlobe boljše uporabo.

Ne dotikajte se pokrova UV-svetlobe, saj umazanija vpliva na učinek UV-svetlobe.

Če bo naprava delovala v prostem teku, jo postavite v hladen in suh prostor. Ne puščajte ga na neposredni sončni svetlobi ali v vlažnem okolju.

Odpravljanje težav

Preden se obrnete na servis, preverite naslednje težave.

Težava	Možni razlogi	Rešitve
Težava pri napajanju	Napajalni kabel ni pravilno vstavljen	Preverite, če je napajalni kabel pravilno vstavljen
	Gumb za vklop/izklop ni pritisnjen	Pritisnite gumb za vklop/ izklop
Slaba sesalna moč	Blokiran dovod zraka	Očistite dovod zraka
	Zamašen filter	Očistite filter in posodo za prah
	Zamašen ciklon	Očistite ciklon
Okvara UV luči	Naprava je postavljena navpično	Nagib naprave ne sme biti več kot 30 stopinj
	Okvara UV luči	Kontaktirajte servis za menjavo UV luči
	Okno senzorja je umazano	Okno senzorja očistite z napol suho krpo
Okvara krtače	Krtača je prepletena z umazanijo	Odstranite krtačo in jo očistite po navodilih
	Pretrgan jermen	Kontaktirajte servis

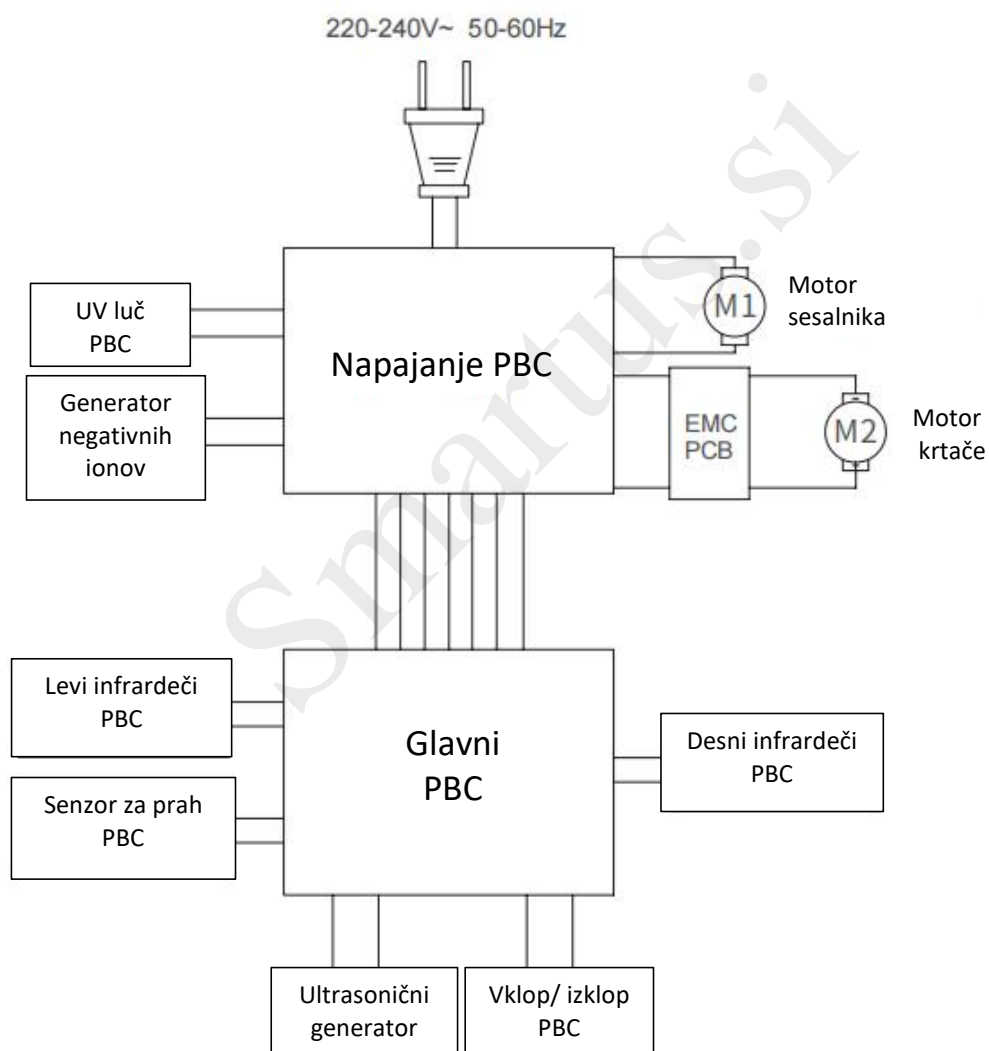
Opomba: V primeru drugih napak je treba uporabiti posebno orodje, za navodila se obrnite na poprodajno službo.

Specifikacije izdelka

Tehnični parametri

Model	BX7
Nazivna napetost	220-240V~
Nazivna frekvenca	50-60Hz
Nazivna moč	600W

Diagram vezja



Informacije o proizvajalcu

Proizvajalec	Kingclean Electric Co., Ltd
Naslov	No.1 Xiangyang Road, Suzhou New District, Jiangsu Province 215009, Kitajska

Odstranjevanje

Napravo, pripomočke in embalažo je treba ustrezno razvrstiti za okolju prijazno recikliranje.



Naprave ne odvrzite med gospodinjske odpadke!

Samo za države EU: V skladu z evropsko smernico 2012/19/EU je treba napravo, ki ni več uporabna, in v skladu z evropsko smernico 2006/66/ES pokvarjene ali rabljene baterijske sklope/ baterije zbrati ločeno in jih odstraniti na okolju prijazen način.

Pridržujemo si pravico do sprememb brez predhodnega obvestila.

Informacije o garanciji

Ta izdelek ima enoletno garancijo za stroj in servis od datuma nakupa.

Garancija je izključena za običajno obrabo, komercialno uporabo, spremembah na kupljenem aparatu, čiščenja, posledic nepravilne uporabe ali škode s strani kupca ali tretje osebe, škode, ki jo lahko pripišemo zunanjim okoliščinam.



JIMMY

Smartus.SI

CE EAC



jimmy technology

Contact us -we'll get back within 1 business day.



Web: www.jimmyglobal.com
Email: support@jimmyglobal.com