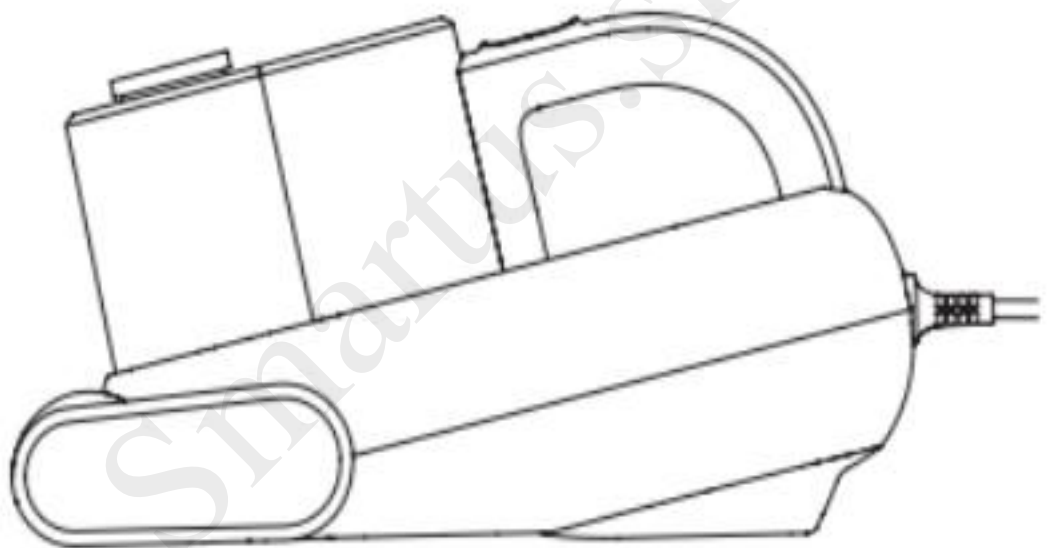


JIMMY



BX6 Pro

User Guide

Anti-mite Vacuum Cleaner

Opozorila

Pred uporabo natančno preberite ta navodila za uporabo, jih ustrezno shranite in hranite za nadaljnjo uporabo.

Zasnova izdelka in specifikacije v priročniku se lahko nekoliko razlikujejo od dejanskega izdelka. Prosimo, da upoštevajte fizični izdelek.

Naprave nikoli ne puščajte delovati brez nadzora.

Če bo stroj deloval v prostem teku, izklopite stikalo za napajanje in izvlecite napajalni kabel. Ne uporabljajte napajalnega kabla z vlažno roko v primeru električnega udara.

Izklopite napajanje, kadar je stroj v čiščenju, popravljanju ali se ne uporablja. Napajalni kabel hranite stran od ostrih predmetov in ga ne vlečite, da bi stroj premaknili v primeru poškodbe kabla.

Iz varnostnih razlogov izdelka ne uporabljajte za čiščenje vročih predmetov, kot so oglje, cigareta, ogorkov, ostrih predmetov, kot je razbito steklo, jedkih tekočin, vnetljivih in eksplozivnih materialov kot sta bencin in alkohol. V nasprotnem primeru lahko pride do poškodbe izdelka ali požara.

Ne uporabljajte tega stroja za sesanje vode ali mokrega prahu in preprečite, da bi se stroj uporabljal na dežju, vodi ali na mokrih mestih (kot so kopalnice, umivalnice, pralnice), da bi se izognili okvari.

Da bi se izognili požaru, se izogibajte približevanju izdelka grelnim napravam ali njegovi izpostavljenosti soncu.

Ne dovolite otrokom, da se igrajo z izdelkom ali ga upravljajo, da bi se izognili nesrečam.

Izogibajte se dolgotrajnemu delovanju izdelka, če je sesalna vrata blokirana, da ne pride do poškodb.

Izdelek je opremljen z UV-svetlobo. Ne glejte na dno stroja, ko je napajanje vklopljeno, da UV-žarki ne bi škodovali človeškemu telesu.

Ne dovolite, da UV-svetloba sveti na rastline, da jih ne poškodujete. Ne koncentrirajte UV-svetlobe na enem mestu za neprekinjeno uporabo, saj lahko to povzroči poškodbe očiščenih predmetov.

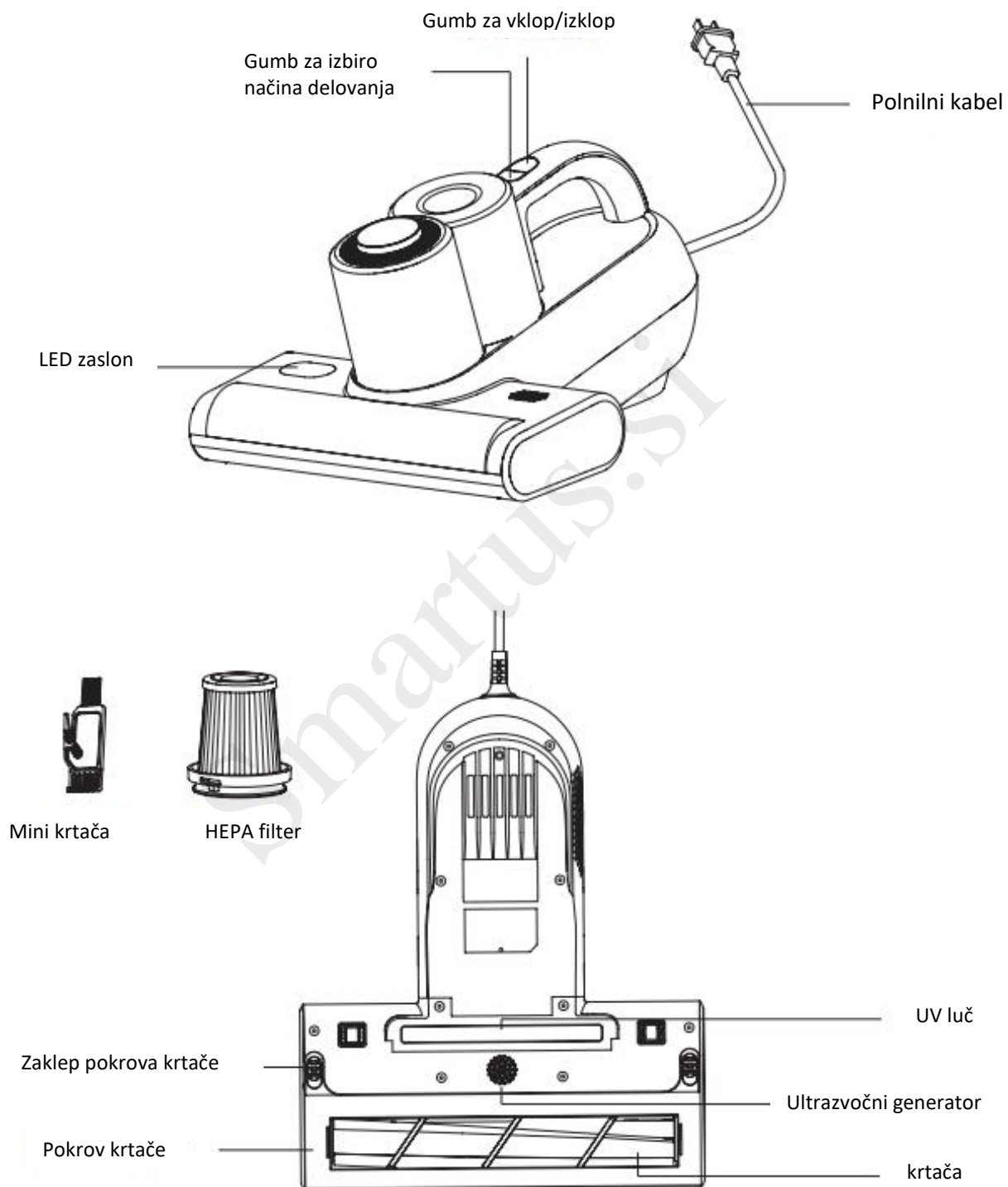
Ne sedite na izdelek, da ga ne poškodujete.

Ne odstranjujte krtače, ko je naprava vključena ali deluje, da se izognete poškodbam. Ta izdelek lahko uporabljate samo za čiščenje tekstila, kot so vzmetnice, odeje, blazine, zofe, itd.

Če je napajalni kabel poškodovan, ga je treba v izogib nevarnosti zamenjati ali popraviti s strani proizvajalca, agencije za popravila ali strokovne osebe.

Nameščanje izdelkov

Imena delov

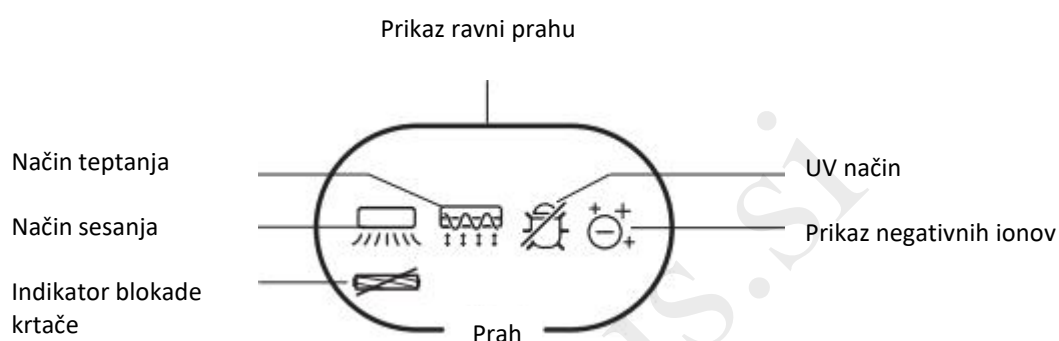


Seznam pakiranja

Sesalnik za pršice	Mini krtača	HEPA filter	Uporabniški priročnik
1	1	1	1

Uporaba sesalnika

Opis funkcij



Način Sesanje+ Teptanje+ UV

Po vklopu se sesalnik proti pršicam privzeto zažene v načinu sesanja +teptanje +UV se prižge ustrezna indikatorska lučka in naprava začne delovati funkcija sesanja, funkcija teptanja, funkcija odstranjevanja pršic z UV-svetlobo in funkcijo negativnih ionov.

Način Sesanje + Teptanje

Ko je stroj v načinu Vacuum+Tap+UV, enkrat pritisnite gumb za način, da preklopite v način sesanje+ teptanje. Ustrezni indikator bo ena in naprava bo začela sesati v načinu teptanja krtače in funkciji negativnih ionov.

Način Sesanje+UV

Ko je naprava v načinu sesanje+teptanje, enkrat pritisnite gumb, da preklopite v način sesanja+UV. Ustrezni indikator bo en in stroj bo začel delovati v načinu sesanja z UV funkcijo, funkcijo odstranjevanja prahu z UV-svetlobo in funkcijo negativnih ionov.

Prikaz ravni prahu

Ko je očiščena površina v čistem stanju, je vrstica stopnje prahu modra. Ko je v umazanem stanju, je vrstica za stopnjo prahu rdeča. Ko je rahlo umazana, je vrstica za stopnjo prahu rumena. Ko se raven prahu povečuje, se vrstica počasi spreminja iz modre v rumeno in na koncu v rdečo. Ko se raven prahu znižuje se vrstica za raven prahu počasi spreminja iz rdeče v rumeno, dokler ni vsa modra.

Indikator blokade krtače

Ta indikator utripa, ko je valj krtače blokiran.

Čiščenje in vzdrževanje

Opomba:

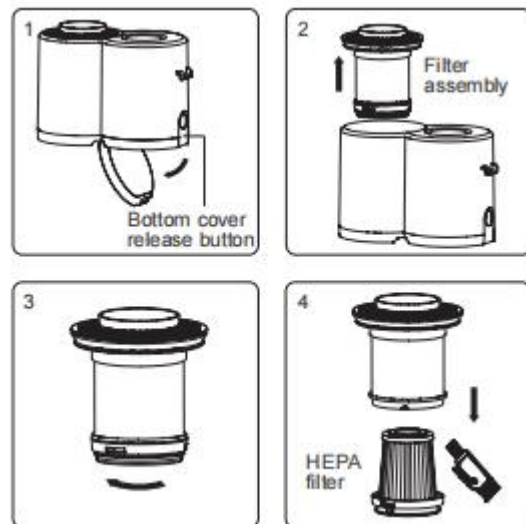
1. Filter HEPA je na voljo pri distributerju JIMMY.
2. Priporočljivo je, da posodo za prah pravočasno očistite po vsaki uporabi. Kadar je prahu preveč, da bi lahko povzročil zamašitev filtra, ga je treba pravočasno očistiti ali po potrebi zamenjati.

Čiščenje posode za prah

Izklopite izdelek, odstranite posodo za prah v skladu z navodili na skodelici za prah; Posodo za prah poravnajte s posodo za smeti, pritisnite gumb za sprostitev spodnjega pokrova, odprite spodnji in izpraznite smeti. (Slika 1)

Čiščenje filtra HEPA

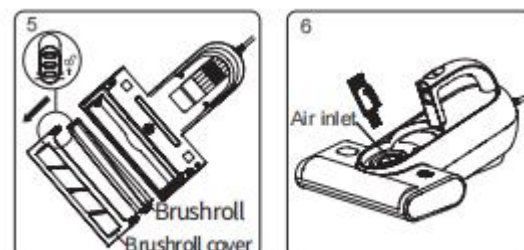
Z eno roko držite posodo za prah in izvlecite z drugo roko izvlecite sklop filtra. V smeri urinega kazalca; izvlecite filter HEPA navzdol in se dotaknite sklopa HEPA, da očistite prah, ali uporabite krtačo za čiščenje, očistite prah in druge nečistoče na filtru HEPA, ki jih je treba odstraniti iz sklopa. (Slika 2 - Slika 4)



Po čiščenju posode za prah in sklopa HEPA, vstavite HEPA v sklop filtra in ga zavrtite v nasprotni smeri urinega kazalca, da ga pritrdite. Po "kliku" se pri vrtenju zasliši zvok in HEPA je nameščen na mestu, ne da bi se zrahljal. Vstavite sklop filtra nazaj v posodo za prah in ga pritisnite do dna, sklop posode za prah je v na svojem mestu.

Čiščenje senzorja za prah

Senzor za prah je nameščen znotraj dovoda zraka. Uporabite mini krtačko očistite notranjo steno dovoda zraka, da se izognete da se na senzorju za prah ne bi nabralo preveč prahu in povzročili nenormalen prikaz ravni prahu. (Slika 6)



Vzdrževanje in shranjevanje

Po vsaki uporabi očistite posodo za prah in filter HEPA za nadaljnjo uporabo. Priporočljivo je, da za boljšo uporabo zamenjati filter po 30-50 urah delovanja (odvisno od posebnih razmer). Kakršen koli papir, svinčeno steklo ali plastika močno vplivajo na učinek UV-svetlobe. Prah ali madež na UV-svetlobi vplivajo na učinek UV-svetlobe. Redno brisajte in čistite pokrov UV-svetlobe za boljšo uporabo. Ne dotikajte se pokrova UV-svetlobe, saj umazanija vpliva na učinek UV-svetlobe. Če bo naprava delovala v prostem teku, jo postavite v hladen in suh prostor. Ne puščajte ga na neposrednem sončni svetlobi ali v vlažnem okolju.

Odpravljanje težav

Preden se obrnete na servis, preverite naslednje težave.

Težave	Možni razlogi	Rešitev
Sesalnik se ne vključi	Gumb za vklop/izklop ni pritisnjen	Pritisnite gumb za vklop/ izklop
	V vtičnici ni napajanja	Preverite vtičnico
	Napajalni kabel ni dobro vstavljen	Preverite, če je napajalni kabel pravilno vstavljen
Šibka sesalna moč	Blokiran dovod zraka	Očistite dovod zraka
	Zamašen filter	Očistite filter in posodo za prah
	Zamašen ciklon	Očistite ciklon
Uv luč se ne vključi	Nagib stroja in mikro stikalo je odstranjeno od površine za čiščenje	Nagib naprave ne sme biti več kot 30 stopinj
	Okvara UV luči	Kontaktirajte servis za menjavo UV luči
Naprava nenadoma preneha delovati	Posoda za prah je polna	Prenehajte uporabljati izdelek in ga očistite in uporabite stroj po 2 urah.
	Zamašen dovod zraka	
	Filter zamašen	
Krtača nenedoma preneha delovati	Krtača je prepletena z umazanijo	Odstranite krtačo, jo očistite in jo ponovno vstavite
	Razrahljan ali pretrgan jermen	Kontaktirajte servis za zamenjavo jermena

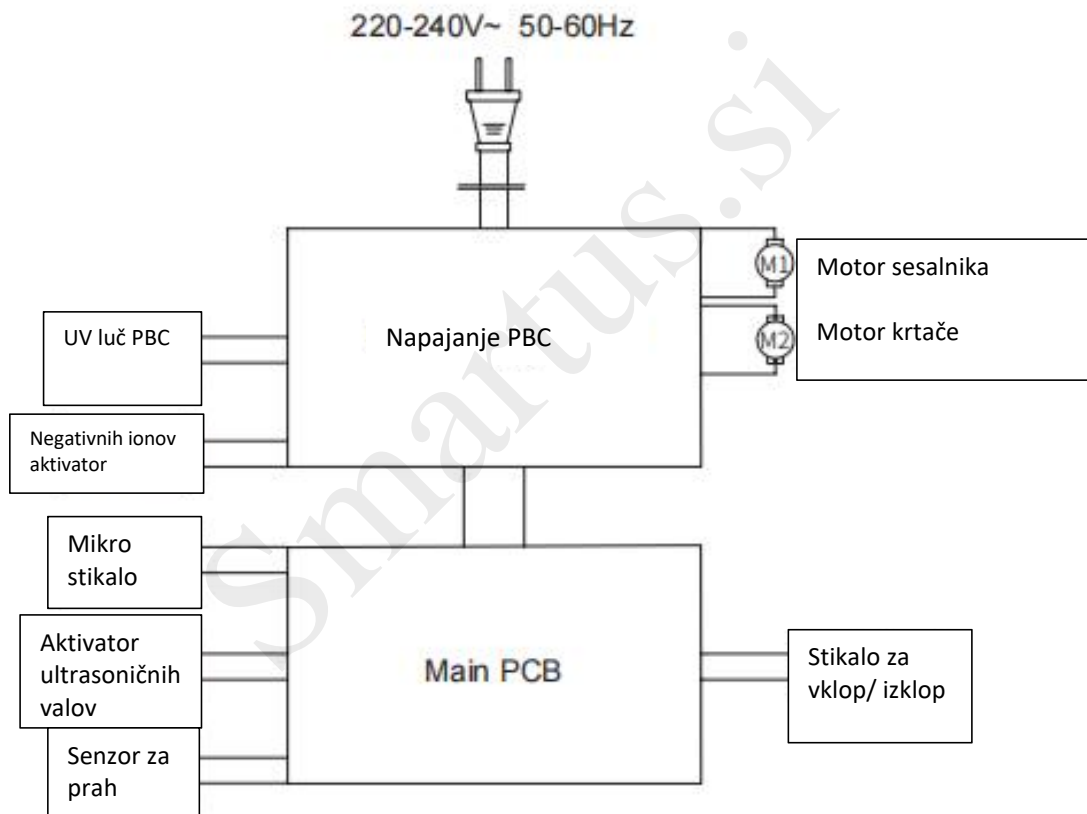
Opomba: V primeru drugih napak je treba uporabiti posebno orodje, za navodila se obrnite na poprodajno službo.

Specifikacije izdelka

Tehnični parametri

Model	BX6 Pro
Nazivna napetost	220V-240V ~
Nazivna frekvenca	50 -60 Hz
Nazivna moč	600W

Diagram vezja



Informacije o proizvajalcu

Proizvajalec	Kingclean Electric Co., Ltd
Naslov	No.1 Xiangyang Road, Suzhou New District, Jiangsu Province 215009, Kitajska

Odstranjevanje

Napravo, pripomočke in embalažo je treba ustrezno razvrstiti za okolju prijazno recikliranje.



Naprave ne odvrzite med gospodinjske odpadke!

Samo za države EU: V skladu z evropsko smernico 2012/19/EU je treba napravo, ki ni več uporabna, in v skladu z evropsko smernico 2006/66/ES pokvarjene ali rabljene baterijske sklope/ baterije zbrati ločeno in jih odstraniti na okolju prijazen način.

Pridržujemo si pravico do sprememb brez predhodnega obvestila.

Informacije o garanciji

Ta izdelek ima enoletno garancijo za stroj in servis od datuma nakupa.

Garancija je izključena za običajno obrabo, komercialno uporabo, spremembah na kupljenem aparatu, čiščenja, posledic nepravilne uporabe ali škode s strani kupca ali tretje osebe, škode, ki jo lahko pripišemo zunanjim okoliščinam.

