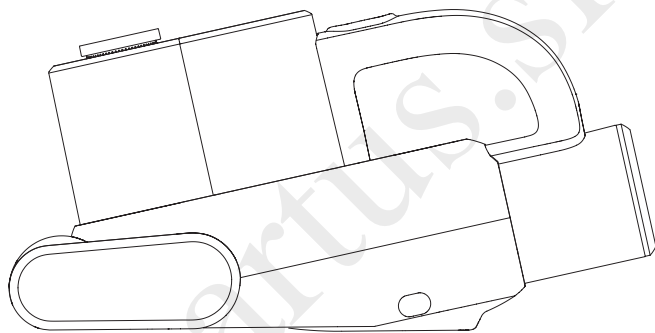


JIMMY



BD7 Pro

Navodila	Sesalnik proti pršicam

Opozorila

To napravo lahko uporabljajo otroci, stari 8 let in več, ter osebe z zmanjšanimi fizičnimi, senzoričnimi ali duševnimi sposobnostmi ali s pomanjkanjem izkušenj in znanja, če so pod nadzorom ali so jim poučeni o varni uporabi naprave in razumejo nevarnosti. Čiščenja in uporabniškega vzdrževanja ne smejo izvajati otroci brez nadzora.

OPOZORILO: Za polnjenje baterije uporabljajte samo snemljivo napajalno enoto <ZD024M342060EU ali ZD24W342060EU>, ki je priložena tej napravi.

OPOZORILO: Ne dotikajte se vrtečih se delov. Odstranite vse predmete (lasje, dlake itd.), ki bi lahko blokirali krtače in kolesa.

Ta naprava vsebuje baterije, ki jih lahko zamenja samo usposobljena oseba.

Aparat se uporablja samo z napajalno enoto, ki je priložena aparatu.

Pred uporabo pozorno preberite ta priročnik z navodili, ga ustrezno shranite in shranite za prihodnjo

uporabo.

Zasnova izdelka in specifikacije v priročniku se lahko nekoliko razlikujejo od dejanskega izdelka.

Prosimo, da prevlada fizični izdelek.

Ta izdelek je električni aparat. Izdelka ne pustite delovati samega brez nadzora.

Če je izdelek dolgo v mirovanju, izklopite napajanje, odstranite baterijo in pravilno shranite baterijo. Izključite napajalni kabel. Ko izklapljate napajalni vtič, naj bodo roke suhe, da preprečite električni udar.

Ko stroj čistite, popravljate ali ga ne uporabljate, izklopite napajanje.

Pazite, da napajalni kabel ne gre skozi ostre predmete in ne vlecite napajalnega kabla, da bi premaknili napravo, da ne poškodujete napajalnega kabla.

Izdelka ne uporabljajte za pobiranje grelnih predmetov, kot so ogljik in cigaretni ogorki, ostrih predmetov, kot je razbito steklo, jedkih tekočin, vnetljivih in eksplozivnih snovi, kot sta bencin in alkohol, sicer lahko poškodujete izdelek ali povzročite požar in tako povzročite telesne poškodbe. in druge nesreče.

Tega stroja ne uporabljajte za pobiranje vode ali mokrega prahu in se izogibajte izpostavljanju stroja dežju, vodi ali uporabi na mokrih mestih (kot so kopalnice, stranišča, pralnice itd.), da preprečite okvaro.

Izogibajte se približevanju izdelka grelnim napravam ali izpostavljanju soncu, da preprečite požar.

Otrokom ne dovolite, da se igrajo ali upravljajo z izdelkom, da preprečite nesreče.

Izogibajte se daljšemu delovanju izdelka, ko je sesalna odprtina blokirana, da preprečite poškodbe.

Izdelek je opremljen z UV-C lučjo. Ne glejte na dno stroja, ko je napajanje vklopljeno, da preprečite, da bi UV žarki škodovali človeškemu telesu.

Ne dovolite, da UV-C svetloba sije na rastline, da jih ne poškodujete. Ne koncentrirajte UV-C svetlobe na enem mestu za neprekinjeno uporabo, kar lahko poškoduje očiščene predmete.

Ne sedite na izdelek, da se izognete poškodbam.

Ne odstranjujte krtačnega valja, ko je stroj vklopljen ali deluje, da preprečite poškodbe.

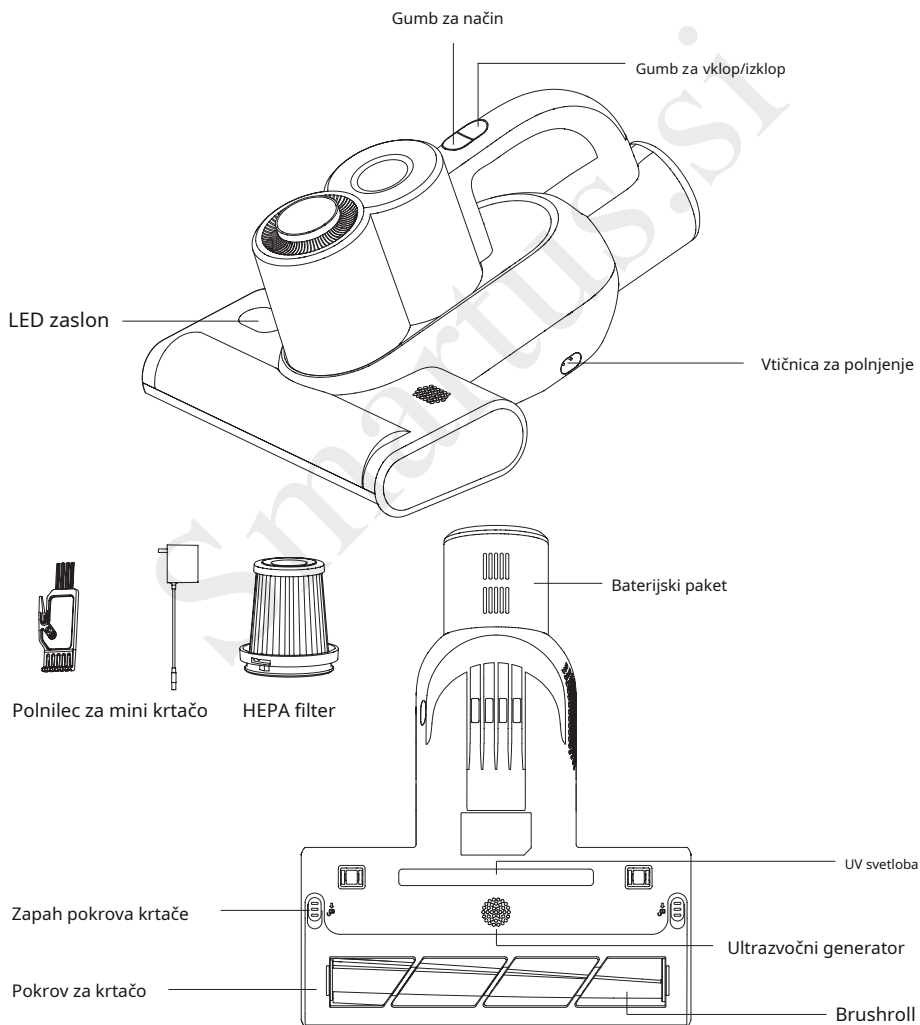
Pri dolgotrajnem shranjevanju stroja zagotovite, da je baterija pred shranjevanjem popolnoma napolnjena in stroj napolnite vsaj vsake tri mesece.

Za čiščenje stroja uporabite suho krpo. Tekočine, kot so bencin, alkohol, razredčilo za lak, bodo povzročile razpoke ali bledenje barve in jih ni mogoče uporabiti.

Zavrženi stroj vsebuje baterije. Varno jih je treba reciklirati. Ne zavržite jih naključno.

Namestitev izdelkov

Ime delov

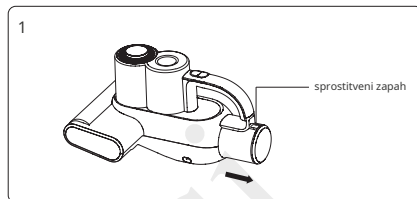


Vakuum proti pršicam čistilec	Adapter	Baterijski paket	Čiščenje krtačo	HEPA filter	Navodila za uporabo
1	1	1	1	1	1

Odstranjevanje in sestavljanje baterijskega paketa

Pritisnite in držite sprostitveni zapah paketa baterij ter izlecite paket baterij v smeri puščice. Sestavite baterijo v glavno ohišje v obratnem vrstnem redu. (Slika

1)



Polnjenje

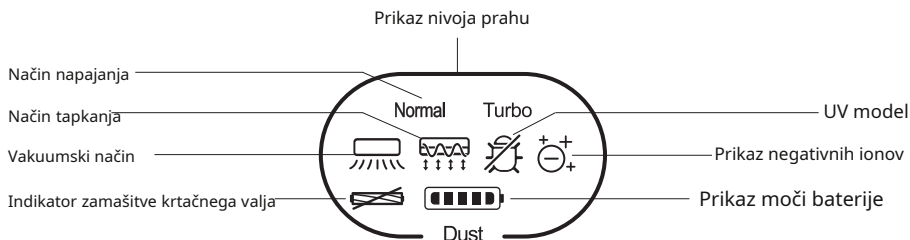
Opomba:

1. Pri prvi uporabi tega izdelka baterija sesalnika morda ni polna. Pred uporabo morate uporabiti polnilnik, da popolnoma napolnite baterijo.
2. Pri prvi trikratni uporabi sesalnika proti pršicam, vsakič polnite do 12 ur.

Ko je moč sesalnika nezadostna, ga pravočasno napolnite; Ko je napetost prenizka, se za zaščito baterije samodejno izklopi, sesalnik pa je treba takrat napolniti. Priključite vtič adapterja v električno vtičnico, da začnete polniti. Zaslón LED na zaslonu je "rdeč", ko se izdelek polni.

Ko ikona za prikaz napajanja na LED zaslonu postane "bela", je sesalnik popolnoma napolnjen. Prosimo, pravočasno izlecite vtič iz AC vtičnice.

Uporaba izdelka



Opis funkcije

Način Vakuum + Teptanja + UV

Po vklopu se sesalnik proti pršicam privzeto zažene v načinu Vacuum +Tap +UV, napajanje izdelka je v običajnem načinu, ustrezna indikatorska lučka bo prižgana in stroj bo začel s funkcijo sesanja, funkcijo teptanja s čopičem, UV -C lahka funkcija odstranjevanja pršic in funkcija negativnih ionov; Pritisnite gumb za način, da preklopite v turbo način.

Vakuum+UV način

Ko je izdelek v načinu Vacuum+Tap+UV, za 3 sekunde držite gumb za način za prekllop v način Vacuum+UV. Ustrezni indikator bo ena iz izdelka bo začel s sesanjem, odstranjevanjem prahu z UV-C svetlobo in delovanjem negativnih ionov. V tem stanju pritisnite gumb za način, izdelek bo preklopil v način Turbo.

Prikaz nivoja prahu

Ko je očiščena površina čista, je vrstica za prah modra. Ko je očiščena površina rahlo umazana, je stolpec za prah oranžen. Ko je v umazanem stanju, je stolpec koncentracije prahu rdeč. Ko se raven prahu zmanjša, se vrstica ravni prahu počasi spremeni iz rdeče v oranžno in modro.

Prikaz moči baterije

Prikaz moči baterije je v obliki svetlobnega pasu, ki je razdeljen na pet mrež, od katerih vsaka predstavlja 20 % moči; Ko je med postopkom praznjenja moč 100 %, pet indikatorskih lučk sveti hladno belo, ustrezne indikatorske lučke pa se izklopijo za vsakih 20 % porabe energije. Ko je energije še 10 %, indikatorske lučke svetijo rdeče in opozarjajo na polnjenje; Med postopkom polnjenja bo rdeča lučka zasvetila in utripala, ko bo moč ≤ 10 %, celica pa se bo spremenila v hladno belo svetlobo in začela utripati, ko bo moč večja od 10 %; Ko moč doseže 20 %, bo naslednja mrežna lučka zasvetila hladno belo z utripanjem. Ko moč doseže 40 %, bo naslednja mrežna lučka preskočila na naslednjo mrežno lučko, ko bo vsakih 20 % moči popolnoma napoljenih. Ko je baterija polna, je pet mrež v celoti napoljenih s hladno belo svetlobo.

Indikator zamašitve krtačnega valja

Ta indikator utripa, ko je krtačni valj blokiran.

Čiščenje in vzdrževanje

Opomba:

1. HEPA filter je na voljo za prodajo pri distributerju JIMMY.
2. Priporočljivo je, da posodo za prah pravočasno očistite po vsaki uporabi. Če je prahu preveč, da bi povzročil blokado HEPA, ga je treba pravočasno očistiti ali po potrebi zamenjati.

Čiščenje posode za prah

Izklopite izdelek, odstranite posodo za prah v skladu z navodili na posodi za prah; Poravnajte posodo za prah s posodo za smeti, pritisnite gumb za sprostitvev spodnjega pokrova, odprite spodnji pokrov in stresite smeti. Z eno roko primite posodo za prah in z njo izvlcite sklop filtra

drugo roko. (sliki 2, 3)

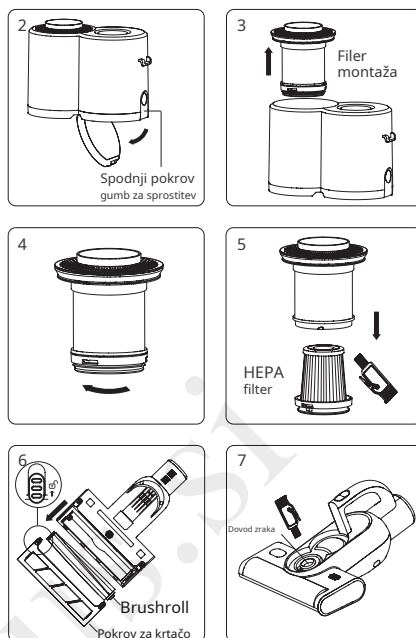
Čiščenje HEPA filtra

Obrnite spodnji pokrov HEPA v smeri urinega kazalca; Izvlecite sklop HEPA navzdol, udarite po sklopu HEPA navzdol, da očistite prah, ali uporabite krtačo, da očistite prah in druge umazanije na sklopu HEPA. Po čiščenju posode za prah in sklopa HEPA vstavite HEPA v sklop filtra in ga nato zavrtite v nasprotni smeri urnega kazalca, da ga pritrdite. Ko se med vrtenjem zasliši "klik", se HEPA sestavi na svoje mesto, ne da bi se zrahljala. (Sliki 4, 5)

Opomba:

1. Ne spreglejte HEPA filtra!

2. Če se je v posodi za prah nabralo preveč prahu, očistite posodo za prah in sklop filtra z vodo in ju obrišite s suho krpo. Bodite pozorni, da je treba filter HEPA čim manj prati. S tapkanjem očistite prah in tujke na filtru HEPA in se pred namestitvijo prepričajte, da sta posoda za prah in sklop filtra popolnoma suha.



Čiščenje in montaža krtač

Opomba:

Ko čistite krtačni valj, se prepričajte, da ste odklopili napajanje, da preprečite, da bi se krtačni valj pomotoma zagnal in povzročil poškodbe ljudi.

Izklopite stroj, potisnite zapestnik pokrova krtačnega valja. Obrnite ga iz zaprtega stanja v odprto stanje, nato odstranite pokrov ščetke in odstranite ščetko. Očistite brushroll s čistilno krtačo. (Sl.6) Po čiščenju krtačnega valja po vrsti namestite krtačni valj in pokrov krtačnega valja nazaj na glavno telo ter zaklenite zapestnik krtačnega valja.

Čiščenje senzorja prahu

Senzor prahu je nameščen znotraj dovoda zraka. Z mini krtačo očistite notranjo steno dovoda zraka, da preprečite nabiranje preveč prahu na senzorju za prah in povzročijo nenormalen prikaz ravnega prahu. (Slike 7)

Vzdrževanje in skladiščenje

Po vsaki uporabi očistite posodo za prah in filter za nadaljnjo uporabo. Za boljšo uporabo je priporočljivo zamenjati filter po 30-50 urah dela (odvisno od specifične situacije).

Vsak papir, svinčeno steklo, plastika bo močno vplivala na učinek UV svetlobe. Redno brišite in čistite UV cev za boljšo uporabo.

Ne dotikajte se UV cevi, saj bo umazanija vplivala na učinek UV svetlobe.

Stroj postavite na hladno in suho mesto, če bo stroj v prostem teku. Ne puščajte ga na neposredni sončni svetlobi ali v vlažnem okolju.

Odpravljanje težav

Prosimo, preverite naslednje težave, preden se odpravite v oddelek za vzdrževanje.

Težave	Možni razlogi	rešitev
Izdelek ne ne vklopi	Paket baterij ni pravilno sestavljen	Ponovno sestavite paket baterij
	Baterija nima napajanja	Napolnite izdelek
	Stikalo za vklop/izklop ni pritisnjeno	Pritisnite stikalo za vklop/izklop
Šibko sesanje	Dovod zraka je blokiran	Dovod čistega zraka
	HEPA blokiran	Očistite posodo za prah in HEPA
	Ciklon blokiran	Čisti ciklon
UV svetloba ne deluje	Nagib stroja in mikro stikalo na levi čistilni površini	Stopnja nagiba stroja ne sme presegati 30 stopinj
	Napaka UV svetlobe	Za zamenjavo UV luči se obrnite po servisu
Stroj nehaj delati nenadoma	Posoda za prah polna	Izdelek prenehajte uporabljati in po 2 urah očistite zamašitev ter uporabite stroj
	Dovod zraka v stroj je blokiran	
	HEPA blokiran	
Brushroll nehaj delati nenadoma	Brushroll zapleten	Odstranite ščetko, jo očistite in ponovno sestavite
	Pas ohlapen ali zlomljen	Za zamenjavo jermena se obrnite po servisu
Ni dovolj delovni čas po polnjenju	Baterija ni povsem napolnjena	Popolnoma napolnite baterijo v skladu z navodili za uporabo
	Baterija stara	Nakup in zamenjava baterije

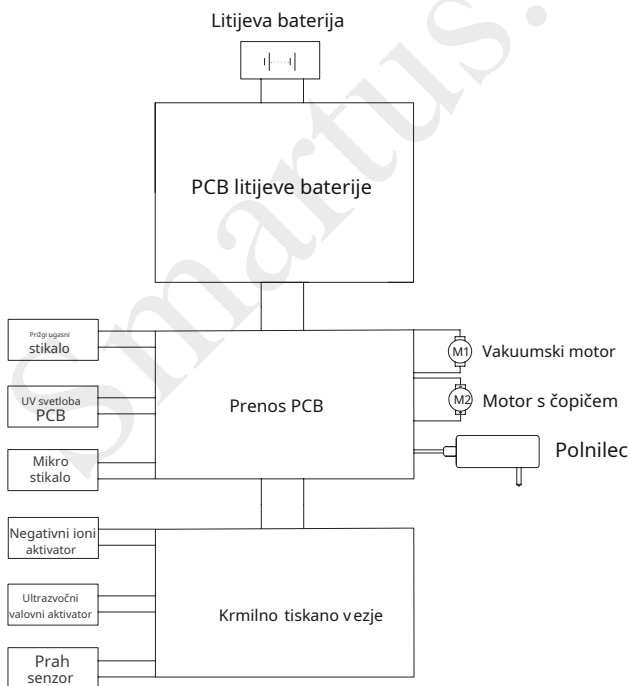
Opomba: Če obstajajo druge napake, je treba uporabiti posebna orodja, za navodila se obrnite na prodajno službo.

Specifikacije izdelka

Tehnični parameter

Model št	BD7 Pro
Nazivna napetost	28,8 V $\overline{---}$
Nazivna moč	250 W
Nazivna moč polnilnika	100-240 V ~ 50-60 Hz 0,8 A
Nazivna moč polnilnika	34,2 V $\overline{---}$ 600 mA
Kapaciteta baterije	2000 mAh
Čas polnjenja	3-4h

Shema vezja



Informacije o proizvajalcu

Proizvajalec	Kingclean Electric Co., Ltd
Naslov	No.1 Xiangyang Road, Suzhou New District, provinca Jiangsu 215009, Kitajska

Odstranjevanje

Stroj, dodatke in embalažo je treba razvrstiti za okolju prijazno recikliranje.



Stroja ne odlagajte med gospodinjske odpadke!

Samo za države ES: V skladu z evropsko smernico 2012/19/EU je treba stroje, ki niso več uporabni, in v skladu z evropsko smernico 2006/66/ES okvarjene ali rabljene baterijske pakete/ baterije zbrati ločeno in zavreči. na okolju prijazen način.

Pridržujemo si pravico do sprememb brez p redhodnega obvestila.

Paketi baterij/baterije:

Vgrajene baterije lahko odstrani samo usposobljeno osebje, da jih odstrani.

Odpiranje ohišja lahko poškoduje ali uniči stroj.

Paketov/baterij ne odvrzite med gospodinjske odpadke, ogenj ali vodo. Baterije/baterije je treba, če je mogoče, izprazniti, zbrati, reciklirati ali odstraniti na okolju prijazen način.

Informacije o garanciji

Ta izdelek uživa enoletno garancijo od datuma nakupa.

Iz garancije so izključeni običajna obraba, komercialna uporaba, spremembe na aparatu kot je bil kupljen, dejavnosti čiščenja, posledice nepravilne uporabe ali poškodbe s strani kupca ali tretje osebe, poškodbe, ki jih je mogoče pripisati zunanjim okoliščinam.



JIMMY

Smartus.si



jimmy tehnologija

Pišite nam - odgovorili vam bomo v 1 delovnem dnevu.



Splet: www.jimmyglobal.com E-pošta: support@jimmyglobal.com