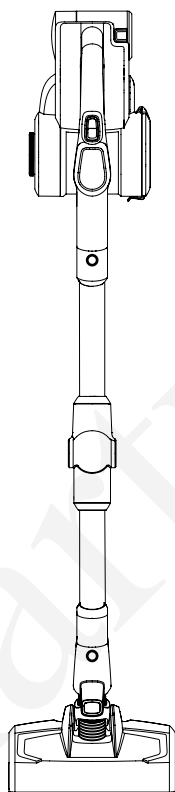


JIMMY



H9 Pro

Uporabniški priročnik

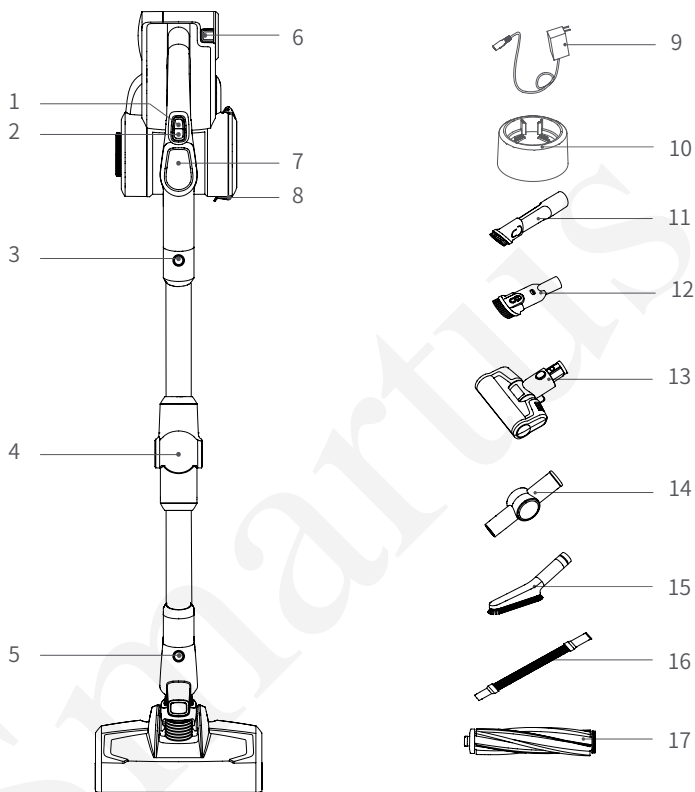
Brezžični Sesalnik

Namestitev izdelka

Odpiranje embalaže

Odprite paket in iz njega vzemite penasto blazinico, vse dodatke ter napravo. Odstranite, plastično vrečko in embalažo shranite za namene prihodnjega vzdrževanja ter servisiranja.

Sestavni deli



1. Gumb za nastavitev hitrosti

4. Gibljiva kovinska cev

7. LED zaslon

10. Baterija

13. Električna krtača za vzmetnice

16. Raztegljiva cev

2. Gumb za vklop/izklop

5. Gumb za sprostitve glavne krtače

8. Ročka za sprostitve posode za prah

11. 2-v-1 ozka sesalna šoba

14. Konektor

17. Krtača za preproge

3. Gumb za sprostitve kovinske cevi

6. Gumb za sprostitve baterije

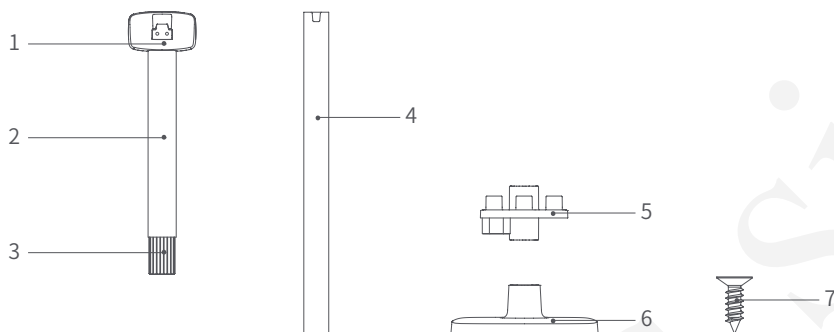
9. Napajalnik

12. 2-v-1 sesalna šoba

15. Mehka krtača

Polnilna postaja

Imena delov



1. Nastavek za polnjenje

4. Kovinski tulec

7. Vijak (6 komadov)

2. Zgornji del kovinske cevi

5. Spodnji del kovinske cevi

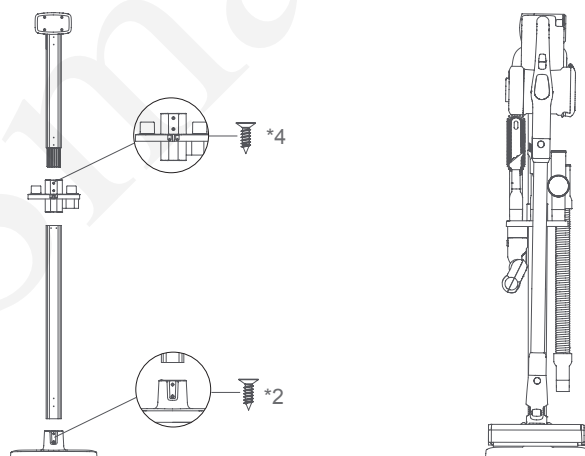
3. Nosilec dodatkov

6. Stojalo za polnjenje

Montaža polnilne postaje

1. Stojalo za polnjenje postavite na tla, vanj vstavite spodnji del kovinske cevi in pritrдите z 2 vijakoma. Povežite nosilec dodatkov s spodnjim delom kovinske cevi, nato pa še zgornji del kovinske cevi z nastavkom za polnjenje in pritrдите s 4 vijaki.

2. Po montaži je polnilna postaja, skupaj s sesalnikom in dodatki, videti tako, kot prikazuje slika spodaj.



Vsebina paketa

Ime dela	Ročni sesalnik	Električna glavna krtača	Električna krtača za vzmetnice	2-v-1 sesalna šoba	2-v-1 ozka sesalna šoba
Količina	1	1	1	1	1
Ime dela	Mehka krtača	Krtača za preproge	Konektor	Raztegljiva cev	Gibljiva kovinska cev
Količina	1	1	1	1	1
Ime dela	Napajalnik	Adapter	Vijak	Vložek za vijake	Baterija
Količina	1	1	2	2	1
Ime dela	Nosilec dodatkov	Zgornji del kovinske cevi	Spodnji del kovinske cevi	Stojalo za polnjenje	Navodila za uporabo
Količina	1	1	1	1	1

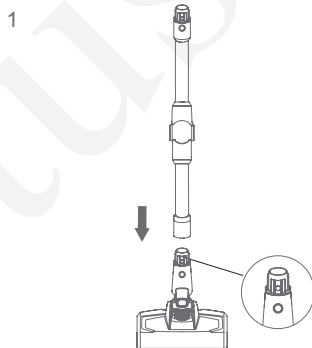
Montaža glavnega dela

Povežite električno krtačo s kovinsko cevjo

Talno krtačo držite z levo roko, z desno roko pa vstavite kovinsko cev navpično v krtačo, poravnajte in pritisnite ročico, dokler se ne zasliši "klik".

Opomba: Ročaj in talna krtača morata biti poravnana v isti smeri. (Slika 1)

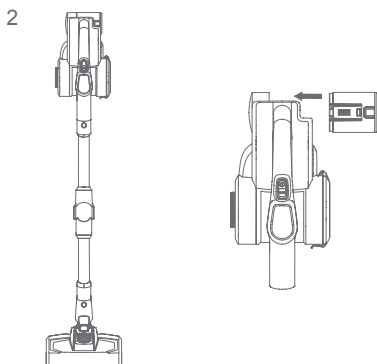
Ko želite glavno krtačo odstraniti, pritisnite na gumb za sprostitev krtače in jo povlecite v smeri, kot prikazuje slika.



Montaža baterije in sesalnika

Montaža baterije: v eni roki držite ročni sesalnik, v drugi pa baterijo, usmerite v vodilni utor, vstavite baterijo v smeri, kot prikazuje puščica na sliki. Po namestitvi baterijo povlecite, da se prepričate, če je trdno pritrjena.

Opomba: V primeru da sesalnika ne uporabljate dlje časa, odstranite baterijo in sesalnik shranjujte v hladnem in suhem prostoru, preprečite izpostavljanje neposredni sončni svetlobi in vlagi.

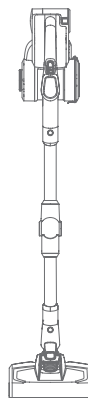


Montaža kovinske cevi in sesalnika

3








Najprej sestavite glavno krtačo in kovinsko cev po navodilih montaže električne glavne krtače in kovinske cevi.

Povežite glavno krtačo, kovinsko cev in ročni sesalnik: Kovinsko cev poravnajte s cevjo sesalne glave, kot kaže puščica, in pritisnite navzgor, dokler ne zaslišite "klik".



Montaža dodatkov

Zaradi lažje uporabe je ta izdelek posebej opremljen z dodatki za ročni del sesalnika. Sesalnik lahko povežete z različnimi pripomočki za različne namene čiščenja. Povežete jih lahko direktno ali pa preko raztegljive cevi.

Ime	Model	JV85Pro
Električna krtača za vzmetnice		
2-v-1 sesalna šoba za oblazinjeno pohištvo		
2-v-1 ozka šoba za vogale in špranje		
Mehka krtača		
Raztegljiva cev		
Konektor		
Krtača za preproge		

Polnjenje sesalnika

Sesalnik polnite, ko je baterija izpraznjena. V primeru nizke napetosti se bo sesalnik zaradi zaščite baterije samodejno izklopil, takrat ga napolnite. Za začetek polnjenje vstavite baterijo v napravo, priključite napajalnik v vtičnico in v sesalnik. Ko LED zaslon na sesalniku prikaže, da se odstotek baterije večja, to pomeni, da se sesalnik polni. Ko je polnjena končano, LED zaslon prikaže 100% napolnjenost baterije.

Ko je sesalnik napolnjen, izklopite polnilnik iz vtičnice.

Opomba: Če je napajalni kabel poškodovan, ga morajo iz varnostnih razlogov zamenjati usposobljeni strokovnjaki ali pooblaščenji serviserji.

Uporaba ročnega sesalnika

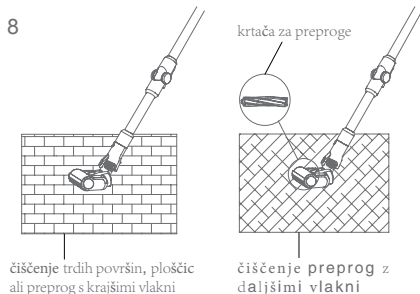
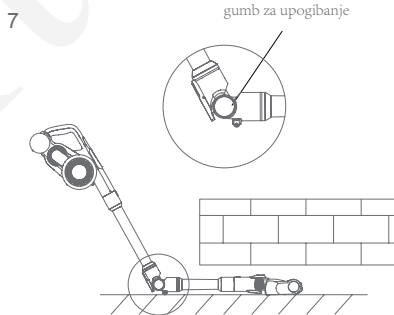
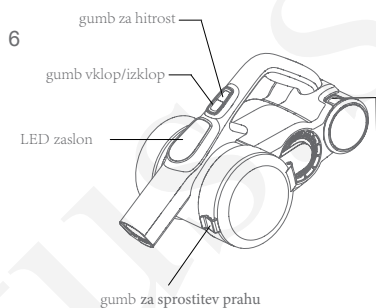
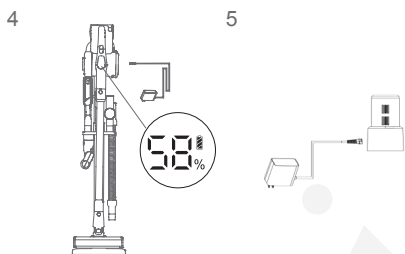
Vzemite sesalnik iz baze za polnjenje, pritisnite na gumb vklop/izklop na ročaju, da vklopite in izklopite sesalnik. Ob vklopu naprava samodejno deluje v normalnem načinu, pritisnite še enkrat gumb za vklop, da preklopite na turbo ali max način delovanja.

Uporaba gibljive kovinske cevi

Gibljiva kovinska cev deluje na dva načina: navpično ali gibljivo. Navpično deluje kot običajna kovinska cev. Gibljivi način pa lahko uporabljate za čiščenje pod mizo, pod posteljo itd. Ko želite gibljivi način, pritisnite gumb za upogibanje, kot prikazuje slika, in kovinsko cev lahko upognete pod kotom 0-90°.

Uporaba glavne električne krtače

Uporabite jo za čiščenje trdih površin, ploščic ali preprog. Za čiščenje preprog z daljšimi vlakni lahko uporabite krtačo za preproge.



Opomba: Kaj pomeni blokada krtače? Če se med delovanjem v krtačo zatakne večji predmet ali večja količina vlaken, ali pa bi vanjo pomotoma vtaknil roko otrok, bo krtača prenehala delovati, da zagotovi varnost in prepreči poškodbe na motorju.

Uporaba pripomočkov

2-v-1 ozka sesalna šoba: za čiščenje vogalov, špranj in drugih težko dostopnih mest.

2-v-1 sesalna šoba: za čiščenje omar, okenskih polic, sedežne garniture in mize.

Mehka krtača: za čiščenje občutljivega pohištva, kot so knjižne police, umetniški izdelki.

Fleksibilna cev: za čiščenje težko dostopnih področij.

Električna krtača za vzmetnice: odstrani pršice in alergene iz sedežnih garnitur in vzmetnic.

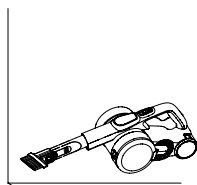
Konektor: Lahko ga povežete z ostalimi pripomočki in upognete pod različnimi koti, da očistite prah na vrhu omar.

Čiščenje in menjava delov

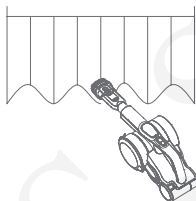
OPOMBE

1. HEPA filter lahko kupite pri lokalnih distributerjih.
2. Priporočljivo je, da posodo za prah očistite po vsaki uporabi; Ko je posoda za prah polna ali HEPA filter zamašen, ju morate očistiti ali zamenjati, če je to potrebno. Po dolgi uporabi se v električno krtačo lahko zapletejo lasje. Za učinkovito delovanje sesalnika jo morate pravočasno očistiti.

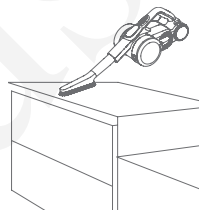
9



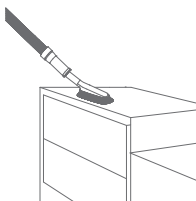
10



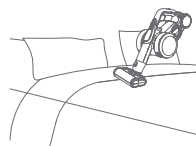
11



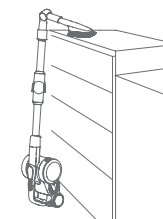
12



13

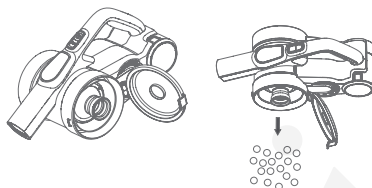


14

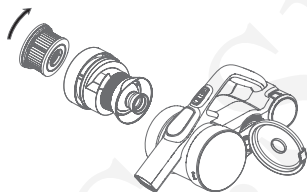


Čiščenje posode za prah in sistema za filtriranje

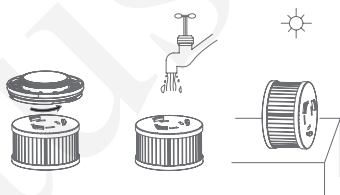
1. Pritisnite spodnji pokrov posode za prah, da jo odprete, in stresite prah v smeti.
 2. Primite pokrov filtrirnega sistema HEPA in ga zavrtite v nasprotni smeri urinega kazalca, nato ga odstranite iz sesalnika, da ga očistite.
 3. Na enak način odstranite in očistite tudi ciklonski sistem.
 4. Če morate HEPA filter očistiti, ga primite in zavrtite v smeri urinega kazalca, da ga odstranite.
HEPA se mora pred ponovno uporabo popolnoma posušiti.
 5. Po čiščenju sestavite dele nazaj v nasprotnem vrstnem redu demontaže.
- *Maj 2023: Sesalnika pri čiščenju ne držite obrnjenega navzgor.*



16



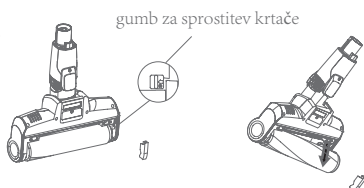
17



Čiščenje krtače

1. Pritisnite gumb za sprostitve krtače, kot prikazuje puščica, da odstranite stranski pokrov.
2. Izvlecite eno stran krtače, nato jo izvlecite v celoti in jo očistite.
3. Po čiščenju ali menjavi krtače, sestavite dele nazaj v nasprotnem vrstnem redu demontaže.

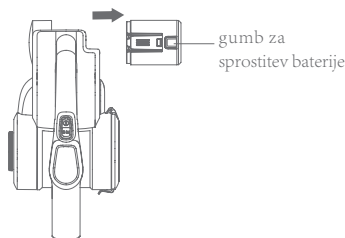
18



Demontaža baterije

Pritisnite gumb za sprostitve baterije in jo odstranite v smeri, kot prikazuje puščica. Baterijo shranjujte v plastični vrečki v suhem prostoru.

19



Shranjevanje glavnega dela

V primeru, da sesalnika ne uporabljate dlje časa, odstranite baterijo in napravo shranjujte v hladnem in suhem prostoru, kjer ni neposredne sončne svetlobe ali vlage.

Varnostna opozorila

Ta sesalnik je namenjen domači uporabi. Ne uporabljajte ga v komercialne ali druge namene.

Pred uporabo natančno preberite navodila za uporabo in jih shranite za nadaljnjo uporabo.

Sesalnika ne postavljajte v bližino ognja ali drugih visokotemperaturnih naprav.

Naprave ne uporabljajte ali shranjujte v ekstremno slabih pogojih, na primer v ekstremnih temperaturah. Priporočljivo je, da se naprava uporablja v zaprtih prostorih pri temperaturi med 5°C in 40 °C. Napravo shranjujte v suhem prostoru in je ne izpostavljajte neposredni sončni svetlobi.

Pred prvo uporabo ali po tem, ko naprave dolgo niste uporabljali, baterijo popolnoma napolnite.

Pred uporabo sesalnika se prepričajte, da je krtača nameščena, sicer lahko pride do blokade motorja, kar lahko povzroči pregreteje.

Sesalnika ne uporabljajte za sesanje detergentov, olj, steklene žilindre, igel, cigaretne pepela, mokrega prahu, vode, vžigalic, itd.

Sesalnika ne uporabljajte za sesanje kakršnih koli drobnih delcev, kot so cement, mavčni prah, stenski prah ali velikih predmetov, kot so papirnate kroglice, sicer lahko pride do blokade ali pregrevanja motorja.

Pazite, da ne blokirate dovoda zraka ali krtače, saj bi to lahko povzročilo okvaro motorja.

Ne zlivajte ali škropite vode ali drugih tekočin po napravi, da ne bi prišlo do kratkega stika in pregretja naprave.

Če krtača ne deluje, preverite, če so se vanjo zapletli lasje ali druga dolga vlakna. Krtačo redno čistite.

Ko naprave dlje časa ne uporabljate, se prepričajte, da je baterija pred skladiščenjem popolnoma napolnjena, napravo pa polnite vsake tri mesece.

Ko napravo čistite ali popravljate, napajalnik izklopite. Ko napajalnik priklapljate ali izklapljate iz elektrike, držite napajalnik in ne vlecite za kabel.

Za čiščenje naprave uporabljajte suho krpo. Tekočine, kot so bencin, alkohol ali razredčilo za lak lahko povzročijo razpoke ali bledenje barve in jih ne smete uporabljati.

Če naprava, po tem ko ste baterijo popolnoma napolnili, ne deluje, jo morate dati pregledati in popraviti na pooblaščen servis. Prosimo, da naprave ne razstavljate sami.

Ko boste napravo zavrgli, pritisnite na gumb za sprostitve baterije, jo odstranite in se prepričajte, da je naprava izklopljena iz elektrike in da z njo ustrezno ravnate. Naprave ne mečite na ogenj, v vodo ali zemljo.

Če pride do puščanja baterije in pride tekočina v stik z vašo kožo ali oblačili, dobro operite z vodo. Če občutite nelagodje, takoj poiščite zdravniško pomoč.

Ne uporabljajte neoriginalnih baterij in se tako izognite okvaram naprave in nevarnostim.

Sesalnika ne uporabljajte za sesanje predmetov, ki bi se lahko zataknili, kot so: plastične vrečke, ovitki bombonov in veliki kosi papirja, saj bi to lahko vplivalo na delovanje sesalca ali celo povzročilo okvaro v delovanju. Tujke na talni krtači čistite redno, da bo krtača delovala normalno. Baterijo, ki jo zavržete, varno reciklirajte, ne mečite je med gospodinjske odpadke.

Odpravljanje težav

Preden napravo pošljete na pooblaščen servis, preverite spodnji seznam za odpravljanje težav.

Težava	Možen vzrok	Rešitev
Motor ne deluje	Baterija je prazna	Napolnite sesalnik
Motor ne deluje	Kovinska cev, krtača, ali baterija niso nameščeni pravilno	Preverite, ali so dodatki nameščeni pravilno
Slabo sesanje	Posoda za prah je polna	Izpraznite posodo za prah
Slabo sesanje	Filter je zaprašen	Očistite ali zamenjajte filter
Slabo sesanje	Sesalna cev krtače je zamašena	Očistite sesalno cev krtače
Kratek čas sesanja	Baterija ni popolnoma napolnjena	Po navodilih baterijo popolnoma napolnite
Kratek čas sesanja	Baterija je stara	Baterijo zamenjajte

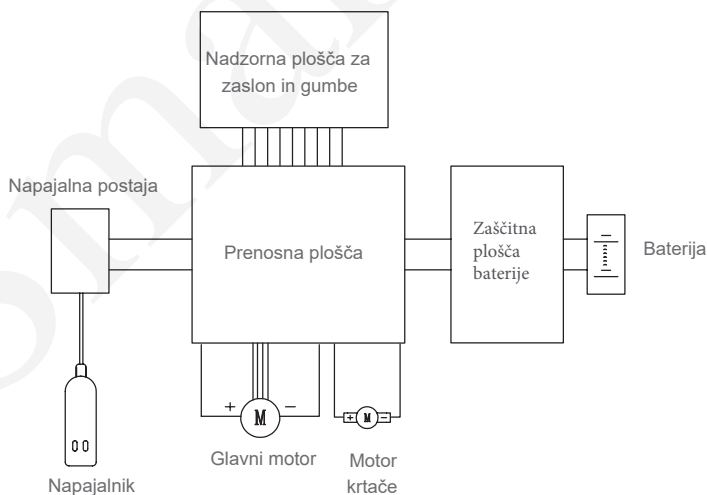
Opozorilo: Če pride do kakšne druge okvare, morajo napravo popraviti ali zamenjati strokovnjaki na pooblaščenem servisu, da se izognete nevarnostim.

Specifikacije izdelka

Tehnični parametri

Model	H9 Pro
Izmerjena napetost	28.8V ---
Izmerjena moč	600W
Vhodna napetost napajalnika	100-240V \sim 50/60Hz 0.8A
Izhodna napetost napajalnika	34.2V --- 600mA
Model električne talne krtače	T-EB110J
Izmerjena moč električne talne krtače	30W
Kapaciteta baterije	3000mAh
Čas polnjenja	4-5 ur

Diagram električnega kroga



Podatki o proizvajalcu

Proizvajalec	Kingclean Electric Co., Ltd
Naslov	No.1 Xiangyang Road, Suzhou New District, Jiangsu Province 215009, Kitajska

Odlaganje

Napravo, dodatke in embalažo odložite v ustrezne zabojnike za okolju prijazno recikliranje.



Naprave ne odlagajte med gospodinjske odpadke!

Za države EU:

V skladu z evropsko direktivo 2012/19/EU o odpadni električni in elektronski opremi ter direktivo 2006/66/EC o baterijah in akumulatorjih, je potrebno naprave, ki niso več v uporabi, in okvarjene ali iztrošene baterije zbirati ločeno in jih odlagati na okolju prijazen način.

Baterije:

Vgrajene baterije lahko odstrani le pooblaščen osebje. Z odpiranjem ohišja lahko poškodujete ali uničite napravo.

Baterij ne odlagajte med gospodinjske odpadke in ne mečite jih v ogenj ali vodo. Če je to mogoče, je baterije potrebno odlagati, zbirati in reciklirati na okolju prijazen način.

Pridržujemo si pravico do sprememb brez predhodnega obvestila.

Informacije o garanciji

Prodajalec vam nudi garancijo za čas 1 (enega) leta ali 2 (dveh) let (v primeru, da kupec dokupi dodatno eno leto ob naročilu izdelka), ki začne veljati z dnem prodaje končnemu kupcu. Garancija velja samo za materialne napake ali napake v izdelavi.

Garancija ne velja za: normalno obrabo, napačno uporabo izdelka (npr. preobremenitev izdelka, uporaba neodobrenih dodatkov ipd.), škodo nastalo zaradi zunanjenega vpliva, škodo povzročeno zaradi neuporabe navodil (npr. povezava z neprimernim polnilcem ali nepravilna namestitvev delov), popolnoma razstavljeno napravo.

1K-01



SmartPlus.si