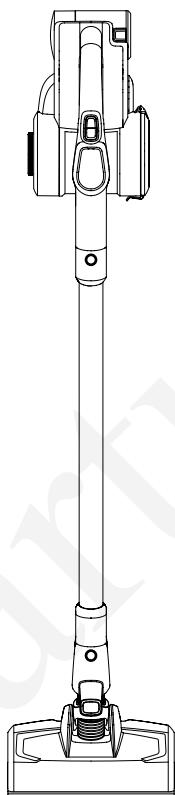


# JIMMY



JV85

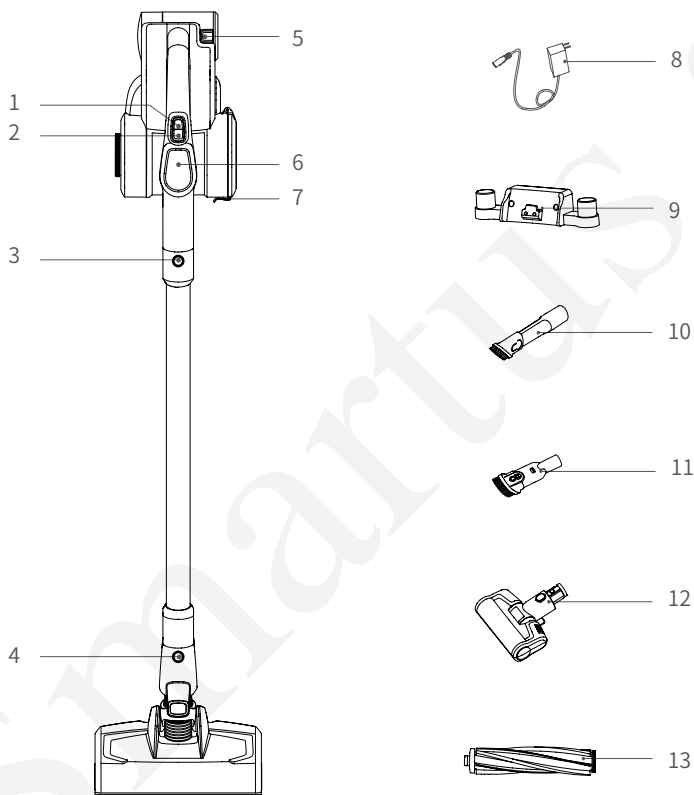
Uporabniški priročnik

# Namestitev naprave

## Odpiranje embalaže

Odprite paket, vzemite penasto blazinicco, ves pribor in aparat iz paketa, odstranite plastično vrečko in embalažo shranite za namene prihodnjega vzdrževanja ali popravila.

## Sestavni deli



1. Stikalo

4. Gumb za sporstitev gl. krtače

7. Gumb za sprost. pos. za prah

10. 2-v-1 šoba za špranje

13. Krtača za preproge

2. Gumb za vklop/izklop

5. Gumb za sprostitve baterije

8. Napajalnik

11. 2-v-1 šoba za obl. pohištvo

3. Gumb za sprostitve kovinske cevi

6. LED zaslon

9. Nosilec za polnjenje

12. Električna krtača za vzmetnice

## Vsebina paketa

Ime dela	Ročni sesalnik	Električna talna krtača	Električna krtača za vzmetnice	2-v-1 šoba za obl. pohištvo
Količina	1	1	1	1
Ime dela	2-v-1 šoba za špranje	Krtača za preproge	Nosilec za polnjenje	Kovinska cev
Količina	1	1	1	1
Ime dela	Napajalnik	Vijaki	Ekspanzijska cevka	Uporabniški priročnik
Količina	1	2	2	1

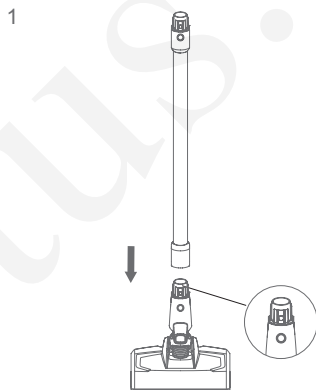
## Sestavljanje naprave

### Povezovanje talne krtače in kovinske cevi

Talno krtačo držite z levo roko, z desno roko pa kovinsko cev vstavite navpično v talno krtačo, poravnajte jo s prevodnikom in pritisnite ročico, dokler se ne zasliši "klik".

Opomba: Ročaj in talna krtača morata biti poravnana v isti smeri, prevodna igla pa poravnana z vtičnico.

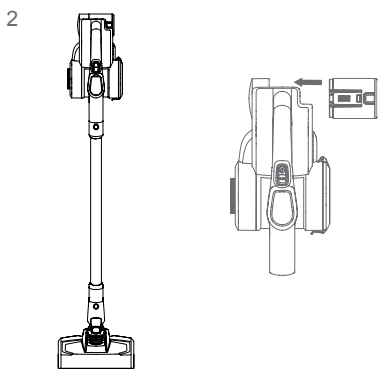
Če morate zaradi shranjevanja ali čiščenja odstraniti električno talno krtačo, pritisnite gumb za sprostitve krtače, kot je prikazano na sliki, in krtačo potegnite v smeri, kot prikazuje slika.



### Namestitev baterijskega kompleta na ročni sesalnik

Namestitev baterijskega kompleta: v eni roki držite ročni sesalnik v drugi roki pa baterijski komplet in ga usmerite v vodilo na sesalniku ter ga potisnite v smeri puščice, kot prikazuje slika. Po namestitvi baterijo rahlo potegnite in se tako prepričajte, da je dobro nameščena.

Opomba: Če sesalnika dlje časa ne uporabljate, odstranite baterijo, napravo zapakirajte in jo shranite v hladnem in suhem prostoru. Izogibajte se shranjevanju na neposredni sončni svetlobi ali v vlažnih prostorih.

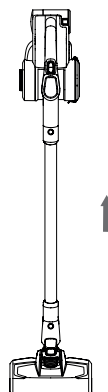


## Namestitev kovinske cevi in ročnega sesalnika

3

Najprej povežite talno krtačo in kovinsko cev, tako kot je navedeno v navodilih.

Povezovanje talne krtače, kovinske cevi in ročnega sesalnika: kot prikazuje puščica, prevodnik kovinske cevi poravnajte s cevjo sesalne glave in pritisnite navzgor, dokler se ne zasliši "klik".

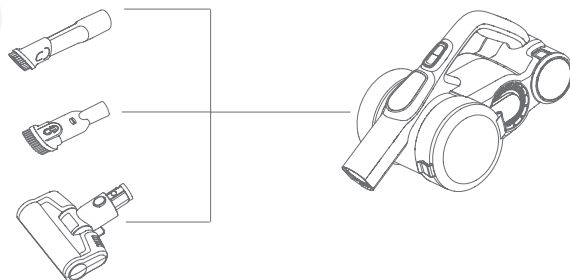


## Namestitev dodatkov

Za lažjo uporabo je sesalnik opremljen s številnimi dodatki. Na ročni sesalnik lahko priključite različne nastavke za različne namene čiščenja.

Ime	Model	JV85
Električna krtača za vzmetnice		
2-v-1 šoba za obl. pohištvo		
2-v-1 šoba za špranje		
Krtača za preproge		

Povežite električno krtačo za vzmetnice, 2-v-1 šobo za špranje, 2-v-1 šobo za obl. pohištvo z ročnim sesalnikom, kot prikazuje slika.



## Uporaba sesalnika

Opomba: Kadar napravo uporabljate prvič, baterija ni popolnoma napolnjena. Pred uporabo sesalnika napolnite.

### Namestitev nosilca za polnjenje

Prva metoda: Sesalnik postavite na nosilec in ga naslonite na steno ter nosilec postavite na tako višino, da se talna krtača sesalnika ne dotika tal. Ročni sesalnik odstranite, sledite navodilom na sliki in ekspanzijski cevki namestite na steno. Nosilec namestite na mesto ekspanzijskih cevk in zatisnite vijake. Ko je montaža zaključena, sesalnik postavite na nosilec, da ga napolnite ali shranite.

Opomba: Nosilca ne nameščajte v kopalnico ali na vlažne stene.

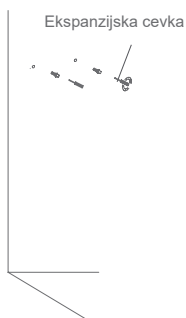
### Polnjenje sesalnika

Kadar je baterija sesalnika prazna, ga pravočasno napolnite. Če je napetost prenizka, se bo zaradi zaščite baterije sesalnik samodejno izklučil. V tem primeru je napravo potrebno napolniti. Ko sesalnik polnite, napajalnik vključite v električno vtičnico A/C ter sesalnik namestite na nosilec za začetek polnjenja. Ko se na LED zaslonu ročnega sesalnika prikaže stanje baterije, pomeni, da se sesalnik polni. Ko je polnjenje končano, LED zaslon prikazuje 100% stanje baterije.

Po končanem polnjenju napajalnik izvlecite iz vtičnice za polnjenje.

Opomba: Če je napajalni kabel poškodovan, ga lahko zamenja usposobljeno osebje na pooblaščenem servisu ali drugem podobnem servisu.

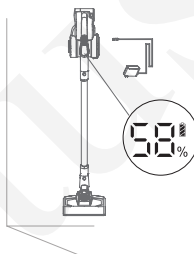
4



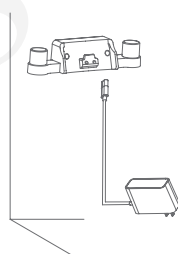
5



6



7



## Uporaba ročnega sesalnika

Ročni sesalnik odstranite z nosilca in pritisnite gumb za vklop/izklop, da sesalnik vklopite oziroma izklopite. Nastavljen je običajen način sesanja. S pritiskom na gumb za vklop/izklop lahko preklapite v turbo ali max način.

### Uporaba električne talne krtače

Z električno talno krtačo lahko čistite preproge, parket, laminat ali ploščice. Za preproge z daljšimi vlakni v talno krtačo namestite krtačo za preproge.

Opomba: kaj je zaščita z blokiranjem krtače?

Če se med delovanjem električne talne krtače poseja velika količina tujkov, se v krtačo zaplete preveč vlaken ali je otrok med igro v napravo po nesreči vtaknil roko, zaradi česar se krtača zaustavi, bo električna glava zaradi osebne varnosti in varovanja motorja krtače prenehala delovati.

## Uporaba dodatkov

2-v-1 šoba za špranje: primerna za čiščenje vogalov, okenskih in vratnih špranj ter drugih ozkih špranj.

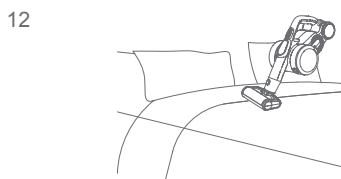
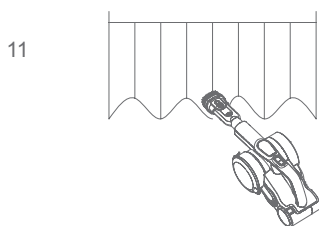
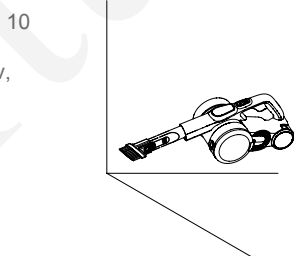
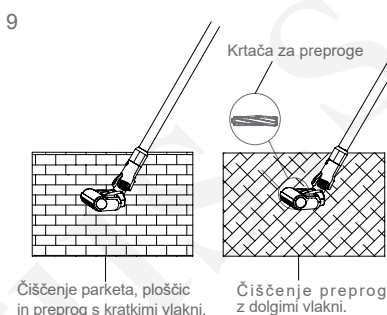
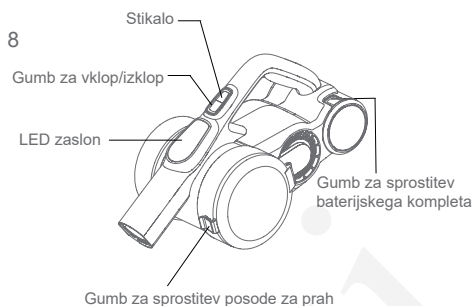
2-v-1 šoba za oblazinjeno pohištvo: primerna za čiščenje omar, okenskih polic in površin miz.

Električna krtača za vzmetnice: Primerna za kavče in vzmetnice. Odstrani in očisti prah, pršice in alergene pršic s kavčev in postelj.

## Čiščenje in menjava delov

### OPOMBE

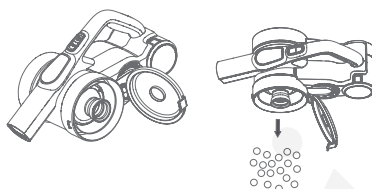
1. HEPA filter je na voljo pri vašem prodajalcu.
2. Priporočljivo je, da posodo za prah očistite po vsaki uporabi. Ko je posoda za prah polna ali HEPA filter zamašen, ju očistite in filter po potrebi zamenjajte. Po daljši uporabi se lahko v električno talno krtačo zapletejo lasje, zato jo redno čistite, da bo sesanje bolj učinkovito.



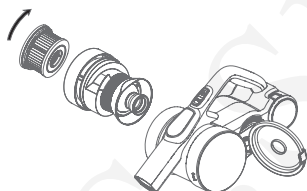
## Čiščenje posode za prah in filtrirnega sistema

1. Pritisnite gumb za odpiranje spodnjega pokrova posode ter vsebino izpraznite v koš za smeti.
2. Držite pokrov HEPA filtra in ga zavrtite v nasprotni smeri urinega kazalca ter odstranite filter iz sesalnika.
3. Držite na vrhu ciklonskega sklopa in ga zavrtite v nasprotni smeri urinega kazalca ter odstranite ciklon iz sesalnika.
4. Če je filter potrebno oprati, ga držite in ga zavrtite v nasprotni smeri urinega kazalca, ter ga odstranite. Filter mora biti pred ponovno uporabo popolnoma suh.
5. Po končanem čiščenju vse dele ponovno namestite v obratnem redu razstavljanja.

13



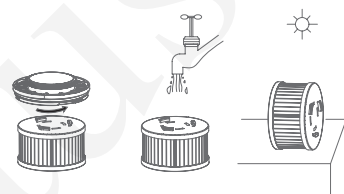
14



## Čiščenje električne krtače

1. Gumb za sprostitev krtače premiknite v smeri puščice in odstranite stranski pokrov.
2. Izvlecite en konec krtače in jo odstranite iz ohišja za čiščenje.
3. Po čiščenju ali zamenjavi krtače vse dele ponovno sestavite v nasprotnem vrstnem redu razstavljanja.

15



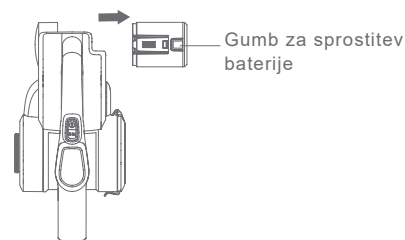
16



## Odstranjevanje baterije

Pritisnite gumb za sprostitev baterije, odstranite baterijo v smeri puščice in jo položite v plastično vrečko ter jo shranite na suhem mestu.

17



## Shranjevanje sesalnika

Če sesalnika dlje časa ne boste uporabljali, odstranite baterijo, napravo zapakirajte in shranite na hladnem in suhem mestu. Sesalnika ne shranjujte na neposredni sončni svetlobi ali na vlažnih mestih.

# Varnostna opozorila

Ta sesalnik je namenjen domači uporabi. Ne uporabljajte ga v komercialne ali druge namene.

Pred uporabo natančno preberite navodila za uporabo in jih shranite za nadaljnjo uporabo.

Sesalnika ne postavljajte v bližino odprtega ognja ali drugih visokotemperaturnih naprav.

Naprave ne uporabljajte ali shranjujte v ekstremno slabih pogojih, na primer v ekstremnih temperaturah. Priporočljivo je, da se naprava uporablja v zaprtih prostorih pri temperaturi med 5 °C in 40 °C. Napravo shranjujte v suhem prostoru in je ne izpostavljajte neposredni sončni svetlobi.

Pred prvo uporabo ali po tem, ko naprave dolgo niste uporabljali, baterijo popolnoma napolnite.

Pred uporabo sesalnika se prepričajte, da je krtača nameščena, sicer lahko pride do blokade motorja, kar lahko povzroči pregretje.

Sesalnika ne uporabljajte za sesanje detergentov, olj, steklene žilindre, igel, cigaretnega pepela, mokrega prahu, vode, vžigalic, itd.

Sesalnika ne uporabljajte za sesanje kakršnih koli drobnih delcev, kot so cement, mavčni prah, stenski prah ali velikih predmetov, kot so papirnate kroglice, sicer lahko pride do blokade ali pregrevanja motorja.

Pazite, da ne blokirate dovoda zraka ali krtače, saj bi to lahko povzročilo okvaro motorja.

Po napravi ne zlivajte ali škropite vode ali drugih tekočin, da ne bi prišlo do kratkega stika in pregretja naprave.

Če krtača ne deluje, preverite, če so se vanjo zapletli lasje ali druga dolga vlakna. Krtačo redno čistite.

Ko naprave dlje časa ne uporabljate, se prepričajte, da je baterija pred skladiščenjem popolnoma napolnjena, napravo pa polnite vsake tri mesece.

Ko napravo čistite ali popravljate, napajalnik izklopite. Ko napajalnik priklapljate ali izklapljate iz električne, držite napajalnik in ne vlecite za kabel.

Za čiščenje naprave uporabljajte suho krpo. Tekočine, kot so bencin, alkohol ali razredčilo za lak lahko povzročijo razpoke ali bledenje barve in jih ne smete uporabljati.

Če naprava, po tem ko ste baterijo popolnoma napolnili, ne deluje, jo morate dati pregledati in popraviti na pooblaščen servis. Naprave ne razstavljajte sami.



Ko napravo zavržete, pritisnite gumb, da sprostite baterijo in jo odstranite. Preverite, ali je naprava izključena iz napajanja in poskrbite za pravilno ravnanje. Ne mečite v ogenj, vodo ali zemljo.

Če se tekočina iz akumulatorja dotakne vaše kože ali oblačil, jih umijte z vodo. V primeru nelagodja, nemudoma poiščite zdravniško pomoč.

Ne uporabljajte neoriginalnih baterij. Tako se izognete poškodbam naprave in varnostnim težavam.

Izogibajte se uporabi sesalnika za sesanje smeti, ki se lahko enostavno blokirajo, na primer: plastične vrečke, bombonski papir, velik del papirja, ki bi lahko vplivali na funkcijo in celo povzročili neuspeh pri delu. Prosimo, da pravočasno očistite tujke na talni krtači, potem bodo delovale normalno. Odstranjeno baterijo je treba varno reciklirati, ne vrzite je le slučajno.

## Odpravljanje težav

Preden napravo pošljete na pooblaščen servis, preverite spodnji seznam za odpravljanje težav.

Težava	Možni vzroki	Rešitev
Naprava ne deluje	Baterija je prazna	Napolnite sesalnik
Naprava ne deluje	Kovinska cev in baterija nista pravilno nameščeni na sesalnik	Preverite, ali so dodatki pravilno nameščeni na sesalnik
Slabša sesalna moč	Posoda za prah je polna	Izpraznite posodo za prah
Slabša sesalna moč	Filter je zamazan	Očistite ali zamenjajte filter
Slabša sesalna moč	Dovod zraka talne krtače je blokiran	Očistite dovod zraka talne krtače
Kratek čas sesanja po končanem polnjenju	Naprava ni popolnoma napolnjena	Sledite navodilom in baterijo popolnoma napolnite
Kratek čas sesanja po končanem polnjenju	Stara baterija	Baterijo zamenjajte z novo, ki je na voljo pri vašem prodajalcu

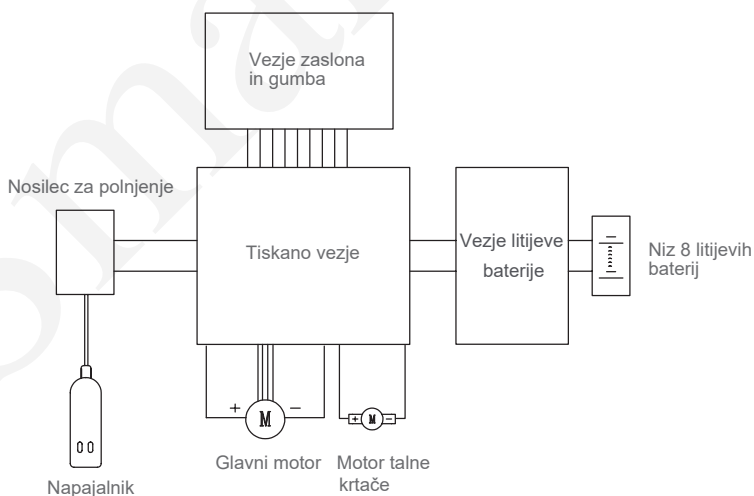
Opomba: Če pride do kakšne druge okvare, za katero je potrebno profesionalno orodje, vam morajo napravo popraviti ali zamenjati na pooblaščenem servisu, da se izognete nevarnostim.

# Specifikacije izdelka

## Tehnični podatki

Model	JV85
Nazivna napetost	25,2V <sup>---</sup>
Nazivna moč	500W
Vhodna napetost napajalnika	100-240V ~ 50/60 Hz 0,8 A
Izhodna napetost napajalnika	30V <sup>---</sup> 600mA
Model električne talne krtače	T-EB110k
Nazivna moč električne talne krtače	30 W
Kapaciteta baterije	2500 mAh
Čas polnjenja	4-5 ur

## Schema tokokroga



## Podatki o proizvajalcu

Proizvajalec	Kingclean Electric Co., Ltd
Naslov	No.1 Xiangyang Road, Suzhou New District, Jiangsu Province 215009, Kitajska

## Odlaganje

Napravo, dodatke in embalažo odložite v ustrezne zabojnike za okolju prijazno recikliranje.



Naprave ne odlagajte v gospodinjske odpadke!

V skladu z evropsko direktivo 2012/19/EU o odpadni električni in elektronski opremi ter direktivo 2006/66/EC o baterijah in akumulatorjih, je potrebno naprave, ki niso več v uporabi, ter okvarjene ali iztrošene baterije zbirati ločeno in jih odlagati na okolju prijazen način.

### Baterije:

Vgrajene baterije lahko odstrani le pooblaščen osebje.

Z odpiranjem ohišja lahko poškodujete ali uničite napravo.

Baterij ne odlagajte med gospodinjske odpadke in ne mečite jih v ogenj ali vodo. Če je mogoče, je baterije potrebno odlagati, zbirati in reciklirati na okolju prijazen način.

Pridržujemo si pravico do sprememb brez predhodnega obvestila.

## Informacije o garanciji

Prodajalec vam nudi garancijo za čas 1 (enega) leta ali 2 (dveh) let (v primeru, da kupec dokupi dodatno eno leto ob naročilu izdelka), ki začne veljati z dnem prodaje končnemu kupcu. Garancija velja samo za materialne napake ali napake v izdelavi. Garancija velja samo na pooblaščenem servisu (Imedia GSM d.o.o., Prvomajska ulica 39, Nova Gorica). Ko uveljavljate garancijo, kontaktirajte servis@mishop.si, napišite napako in posredujte sliko garancijskega lista ter ime in priimek kupca.

Garancija ne velja za:

- za normalno obrabo
- napačno uporabo izdelka, npr.: preobremenitev izdelka, uporaba neodobrenih dodatkov...
- uporaba in škoda nastale iz zunanjenega vpliva
- škoda povzročena zaradi neuporabe navodil, npr. povezava z neprimernim polnilcem, ali nepravilna namestitve delov
- popolnoma razstavljeno napravo

## Izjava o skladnosti

Podjetje Kingclean Electric Co., Ltd. izjavlja, da je ta naprava skladna z RED direktivo 2014/53/EU. Celotno besedilo izjave EU o skladnosti je na voljo na spletnem naslovu:

<https://www.mishop.si/content/10-uporabniski-priročniki-xiaomi>