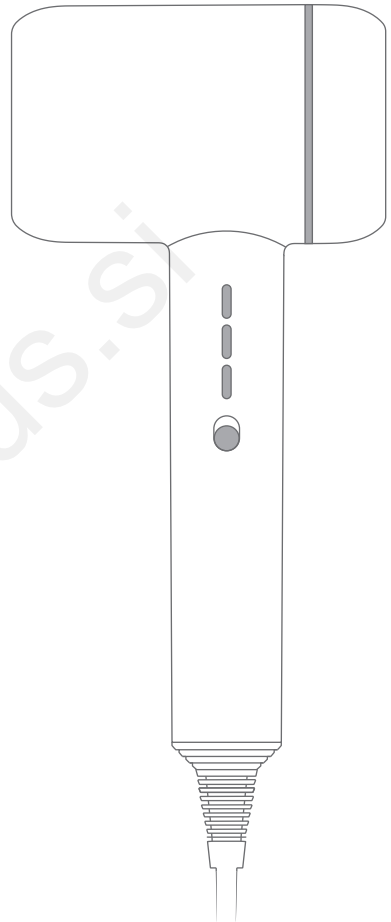


JIMMY



Sušilec za lase
Jimmy F6

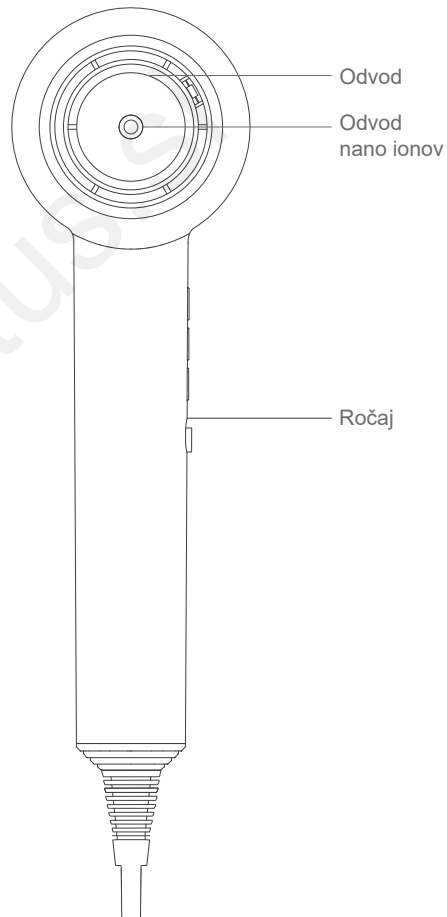
Uporabniški priročnik

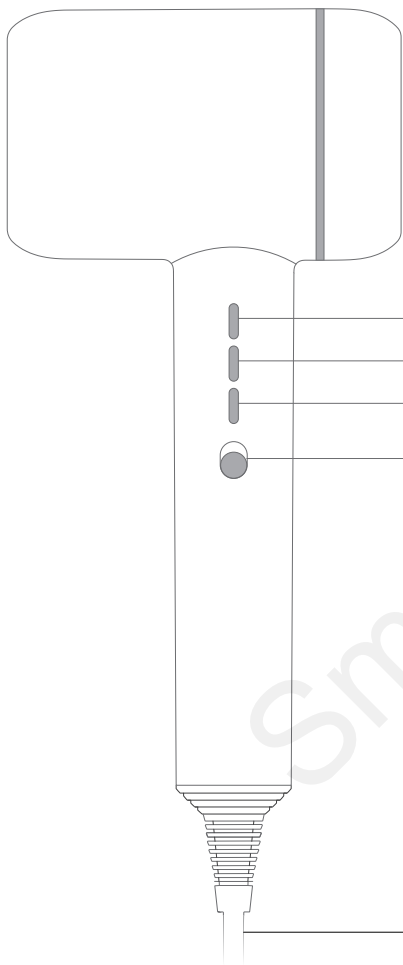
Namestitev naprave

Odpiranje paketa

Odprite paket, napravo in vse dodatke vzemite iz paketa ter embalažo shranite za namene prihodnjega vzdrževanja in popravil.

Sestavni deli





Dovod

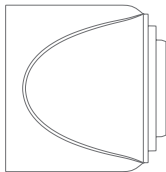
Hitrost

Temperatura

Način

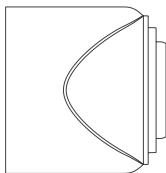
Vklop/izklop

Napajalni kabel



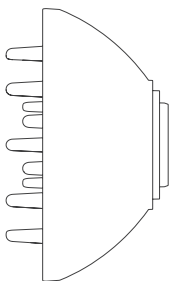
Nastavek za hitro sušenje

Lase hitro posušite z nastavkom za velik pretok zraka.



Nastavek za oblikovanje

S pomočjo okroglega glavnika izpihani zrak enostavno usmerite in oblikujete frufu, valovito ali ravno pričesko.



Razpršilnik

Z razpršilnikom lahko iz ravnih las oblikujete kodre ali kodrastim lasem povečate volumen.

Vsebina paketa

Naprava x1

Nastavek za hitro sušenje x1

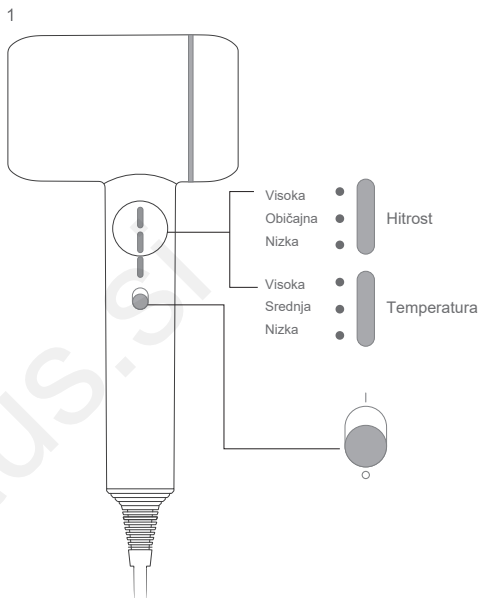
Nastavek za oblikovanje x1

Razpršilnik x1

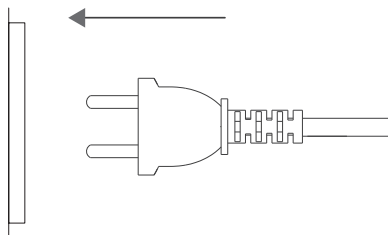
Uporabniški priročnik x1

Uporaba izdelka

Način uporabe

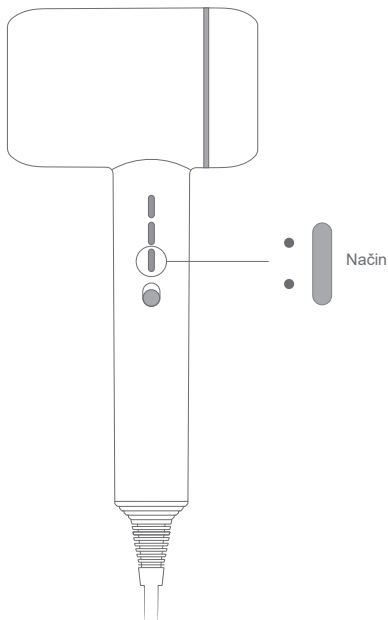


2



Gumb za vklop/izklop naj bo v izklopljenem položaju (o), napravo priključite v električno omrežje in nato vklopite gumb za vklop/izklop. Pritisnite gumb za hitrost, da izberete ustrezno hitrost zraka, in pritisnite gumb za toploto, da izberete ustrezno toploto zraka. (Slika 1) (Slika 2)

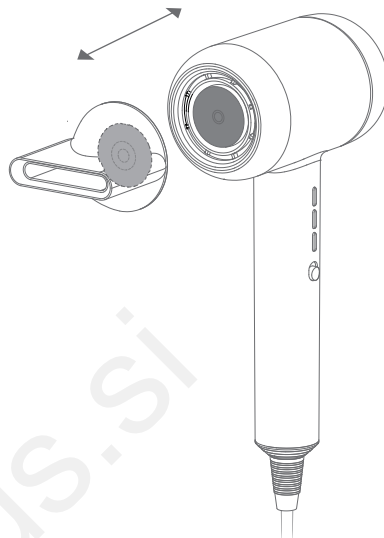
3



Vsakič ko napravo vključite, je privzeto nastavljena srednja temperatura in srednja hitrost. S pritiskom na gumb za izbiro načina lahko izberete hladen zrak, mešanico hladnega in vročega zraka ali vroč zrak. (Slika 3)

Za vstop v »Turbo« način pridržite gumb za način 10-15 sekund.

4



5



Izdelek je opremljen z magnetnim nastavkom, ki se lahko vrti za 360°. (Slika 4) (Slika 5)

Nastavek namestite, ko je sušilec izklopljen in ga med uporabo sušilca ne odstranite, da se ne opečete. Po uporabi sušilca nastavka ne odstranite, dokler se ne ohladi, da se ne opečete. Med lasmi in odprtini za dovod zraka naj bo vsaj 10 cm razdalje, da se lasje ne zapletejo v sušilec. Med lasmi in odprtino za odvod zraka naj bo vsaj 3 cm razdalje, da se ne opečete. Po uporabi napravo izklopite in jo izključite iz napajanja.

Lastnosti izdelka

Ta sušilec za lase ima visokohitrostni turboventilacijski digitalni motor. Močan zračni tok lase hitro posuši, ne da bi jih pri tem poškodoval. Vodni nano ioni in milijoni negativnih ionskih tehnologij lase globoko vlažijo, jih naredijo gladke, zmanjšajo kopičenje statične elektrike, kar je dobro tudi za zategovanje lasišča, zaradi česar so lasje bolj sijoči in zdravi.

Vodni ion se razgradi pod visokim vodnim pritiskom in se ovije v molekulo vode.

V načinu "vroče hladno" izhaja zrak z vodnimi ioni.

Med nastajanjem vodnih ionov lahko pride do naslednjih

težav, ki so običajen pojav:

1. Iz nastavka za vodne ione kaplja voda.
2. Naprava lahko oddaja poseben vonj, ki pa ni škodljiv za človeka.

Sušenje las z vodnimi ioni ne bo imelo posebnega učinka pri naslednjih osebah:

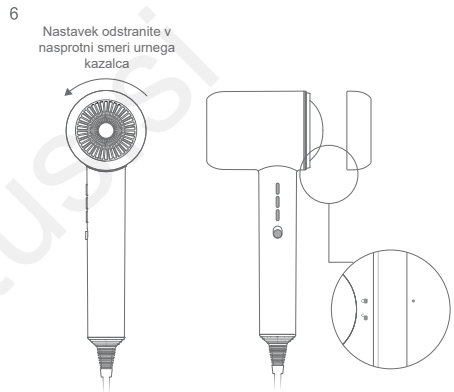
1. Osebah z naravno škodranimi lasmi.
2. Osebah, ki se jim lasje zlahka skodrajajo.
3. Osebah, ki imajo dobro kakovost las.
4. Osebah, ki si več kot 3-4 mesece las niso sušili z negativnimi ioni.
5. Osebah s kratkimi lasmi.

Vodni ioni nastajajo s kopičenjem vode v zraku, vendar se v nekaterih okoliščinah zaradi omejitev vodni ioni morda ne bodo ustvarili. Ker je pri nizki temperaturi in nizki vlažnosti težko akumulirati vodo, se v tem primeru ustvarijo negativni ioni.

Dnevna nega in shranjevanje

Prepričajte se, da je naprava izklopljena in jo med čiščenjem izključite iz napajanja. Odprtine za odvod in dovod zraka redno čistite z brisačo, vatirano palčko ali zobno ščetko. (Slika 6) Ne uporabljajte nohtov ali ostrih predmetov in ne pritiskajte ali drgnite odprtin, da ne bi prišlo do poškodb izdelka.

Za čiščenje izdelka ne uporabljajte alkohola, odstranjevalca laka za nohte ali detergenta, sicer lahko pride do okvare, razpok ali bleđenja barve.



Varnostna opozorila

Pred uporabo natančno preberite navodila in jih shranite za nadaljnjo uporabo.

Napetost in električni tok uporabljajte v skladu z energijsko nalepko.

Ne blokirajte odprtin za dovod in odvod zraka.

Naprave ne shranjujte v vlažnem okolju, saj lahko pride do kratkega stika, ki lahko povzroči električni udar ali požar.

Napravo hranite izven dosega otrok in dojenčkov, da ne pride do električnega udara in poškodb.

Odprtin za dovod zraka med delom ne obračajte navzdol, saj bi lahko pregorela varovalka, kar lahko povzroči požar.

Sušilca za lase ne potaplajte v vodo. Naprave ne uporabljajte v vlažnem okolju. Sušilec za lase naj bo vedno suh, da ne pride do električnega udara.

Sušilca ne uporabljajte z mokrimi rokami, saj lahko pride do kratkega stika, ki lahko povzroči električni udar ali požar.

Naprave ne uporabljajte v bližini naftnega plina ali drugih vnetljivih snovi (kot so pogonsko gorivo, razredčilo za barve, pršila itd.), saj lahko pride do eksplozije.

Ko naprave ne uporabljate, je ne puščajte vklopljene, saj lahko pride do kratkega stika, ki lahko povzroči požar.

Napajalnega kabla ne ovijajte okrog naprave, saj lahko pride do izpada električne energije in do električnega udara ali požara zaradi kratkega stika

Izdelka ne uporabljajte, če je napajalni kabel zapleten, saj lahko pride do kratkega stika, ki lahko povzroči električni udar ali požar.

Napajalnega kabla ne poškodujte, ga spreminjajte, pretirano upogibajte, vlecite, zvijajte, stiskajte ali karkoli polagajte nanj, saj lahko pride do kratkega stika, ki lahko povzroči električni udar ali požar.

Med uporabo se odvod in nastavek segrejeta, ne dotikajte se ju, da se ne poškodujete.

Naprave ne uporabljajte, če napajalni kabel ni dobro priključen, sicer lahko pride do kratkega stika, opeklin, električnega udara ali požara.

Pazite, da sušilec ne pade ali udaril saj lahko zaradi kratkega stika pride do električnega udara ali požara.

Če vam naprava pade v vodo, jo takoj izključite iz napajanja in roke ne dajajte v vodo.

Napravo hranite izven dosega dojenčkov, da ne pride do opeklin.

Napajalnega kabla ne shranjujte, ko je zvit, saj lahko pride do izpada električne energije, ki lahko povzroči kratek stik, opekline, električni udar ali požar.

Odprtino za odvod zraka redno čistite, da se prepreči nabiranje prahu, sicer lahko zaradi vlage pride do okvare izolacije in sčasoma do požara. Napravo takoj izključite iz napajanja in jo očistite s suho krpo.

Napravo takoj prenehajte uporabljati, če med uporabo v odvodu opazite ogenj. Očistite prah v odvodu in dovodu, sicer lahko pride do opeklin ali požara.

Med lasmi in odprtini za dovod zraka naj bo vsaj 10 cm razdalje, da se lasje ne zapletejo v sušilec za lase. Med lasmi in odprtino za odvod zraka naj bo vsaj 3 cm razdalje, da se ne opečete.

Izdelek je namenjen samo sušenju las, ne uporabljajte ga za sušenje čevljev, oblačil ipd., sicer lahko pride do električnega udara ali požara zaradi kratkega stika.

Sušilec za lase je opremljen s sistemom za zaščito pred pregrevanjem. Ko se naprava pregreje, se napajanje prekine. Napravo takoj izklopite in izključite iz napajanja ter jo pustite, da se ohladi. Preverite, da so dovodi in odvodi čisti ter napravo ponovno zaženite.

Ko sušilec uporabljate v kopalnici, ga po uporabi izključite iz napajanja, tudi če je izklopljen, saj je lahko še vedno nevarno, če je v bližini vode.

Zaradi zaščite je priporočljivo namestiti 30mA napravo za rezidualni tok (RCD). Za več informacij se obrnite na lokalnega specialista za RCD naprave.

Sušilca ne uporabljajte v bližini kadi, tuša, stranišča, itd.

Naprava je opremljena z ogrevalno površino. Osebe, ki niso občutljive na toploto (na primer diabetiki), naj jo uporabljajo s pomočjo drugih oseb.

Po uporabi sušilec izklopite in ga izključite iz napajanja, sicer lahko pride do opeklin ali požara.

Če je napajalni kabel poškodovan, ga mora zamenjati strokovno osebje pooblaščenega servisa.

Opomba: Ta znak pomeni, da je napravo prepovedano uporabljati med kopeljo ali prhanjem.



Reševanje težav

Pred pošiljanjem na pooblaščen servis preverite spodnje rešitve.

Napaka 1: Motor ne deluje

Možni vzrok 1: Kabel ni dobro priklopljen.

Rešitev 1: Preverite, če je kabel dobro priklopljen.

Možni vzrok 2: V vtičnici ni napajanja.

Rešitev 2: Preverite vtičnico.

Možni vzrok 3: Gumb za vklop ni v pravilnem položaju.

Rešitev 3: Gumb premaknite v položaj za vklop.

Napaka 2: Gumb za vklop ne deluje

Možen vzrok: Gumb ste pritisnili prehitro, zagnala se je zaščita naprave.

Pritisnite gumb za izklop, počakajte 2-3 sekunde in napravo ponovno zaženite.

Napaka 3: Naprava se nenadoma izklopi.

Možen vzrok 1: Žagon zaščitne pred pregrevanjem.

Rešitev 1: Napravo izklopite in izključite iz napajanja in jo ponovno uporabite, ko se popolnoma ohladi.

Možen vzrok 2: Dovod je blokiran zaradi prahu, las, itd., zaradi česar se je zagnala zaščita pred pregrevanjem.

Rešitev 2: Napravo izklopite in izključite iz napajanja in jo ponovno uporabite, ko se popolnoma ohladi.

Napaka 4: Majhen pretok zraka.

Možen vzrok: Dovod je blokiran zaradi prahu, las, itd.

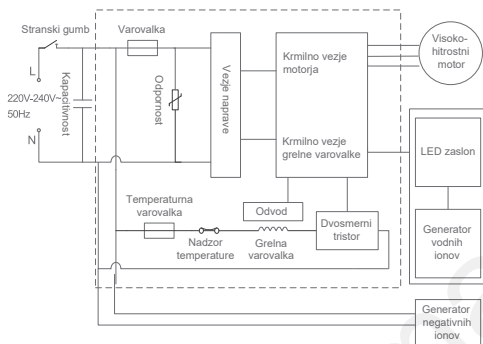
Rešitev: Očistite dovod.

Specifikacije izdelka

Tehnični podatki

Model	F6
Nazivno napajanje	220V-240V~50Hz
Nazivna moč	1800W
Dimenzije izdelka	284,5×121×76,5mm

Shema vezja



Informacije o proizvajalcu

Proizvajalec	Kingclean Electric Co., Ltd.
Naslov	No.1 Xiangyang Road, Suzhou New District, Jiangsu Province 215009, Kitajska

Odlaganje

Napravo, dodatke in embalažo ločujte in reciklirajte na okolju prijazen način.



Naprave ne odlagajte med gospodinjne odpadke!

Izjava o skladnosti

Podjetje Kingclean Electric Co., Ltd. izjavlja, da je ta naprava skladna z RED direktivo 2014/53/EU. Celotno besedilo izjave EU o skladnosti je na voljo na spletnem naslovu:

<https://www.mishop.si/content/10-uporabniski-prirocnik-xiaomi>



JIMMY

Smartus.si

