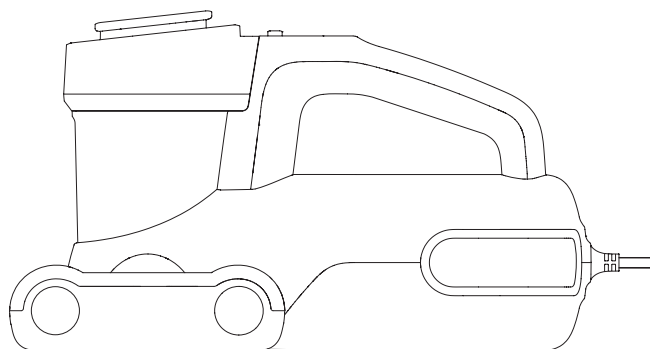


JIMMY



BX7

Uporabniški priročnik

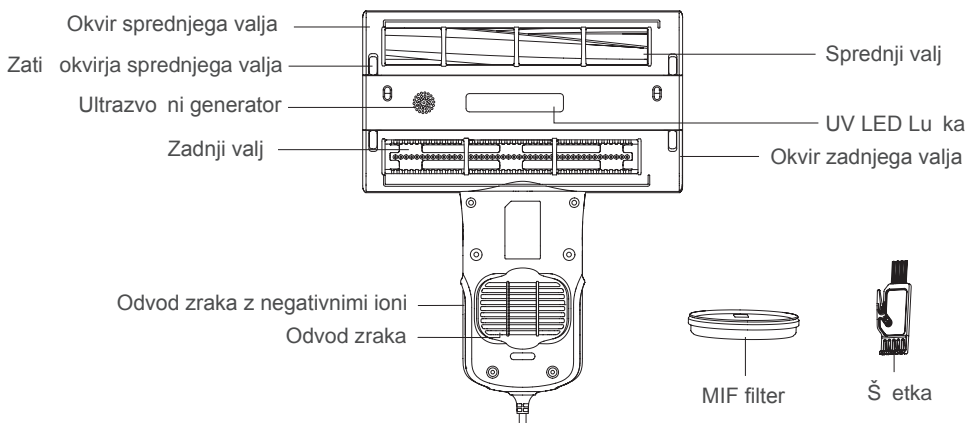
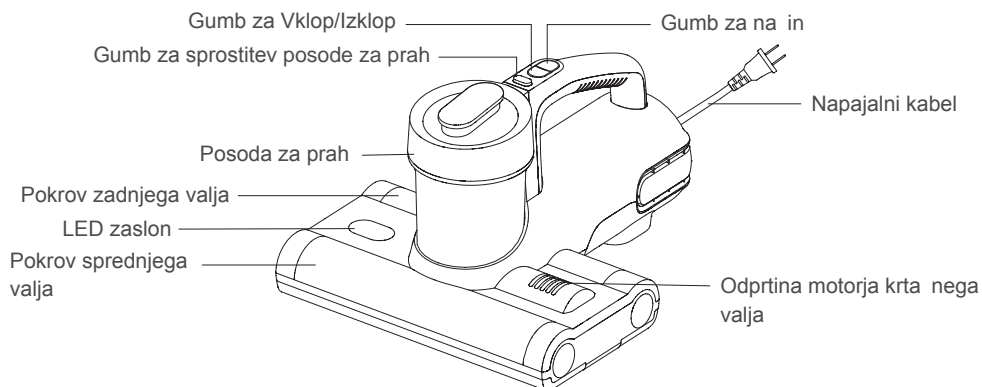
Ročni Sesalnik za Pršice

Varnostna opozorila

1. Pred uporabo natančno preberite ta navodila za uporabo in jih shranite za nadaljnjo uporabo.
2. Zasnova izdelka in specifikacije v priloženi niki se lahko nekoliko razlikujejo od dejanskega izdelka. Prosimo, da upoštevate fizični izdelek.
3. Naprave nikoli ne puščajte delovati brez nadzora.
4. Če bo naprave več časa ne boste uporabljali, izklopite stikalo za napajanje in izvlecite napajalni kabel iz električnega omrežja. Napajalnega kabla ne odklapljajte z vlažno roko v primeru električnega udara.
5. Pri vzdrževanju ali ko naprava ni v uporabi prekinite vir napajanja.
6. Napajalni kabel hranite stran od ostrih predmetov in ne uporabljajte ga kot držalo, za premikanje/prenašanje naprave.
7. Iz varnostnih razlogov izdelka ne uporabljajte za ogrevanje vročih predmetov, kot so ogleje ali cigaretni ogorki, ostrih predmetov, kot je razbito steklo, korozivnih tekočin, vnetljivih in eksplozivnih materialov, kot sta bencin in alkohol. V nasprotnem primeru lahko pride do poškodb izdelka ali požara.
8. Izdelka ne uporabljajte za sesanje vode ali mokrega prahu. Ne uporabljajte ga v vlažnih prostorih (kot so kopalnica, stranišče, pralnica itd.), da se izognete okvaram.
9. Naprave ne postavljajte v bližino grelnih naprav ali je ne izpostavljajte neposredni sonni svetlobi, ker lahko pride do požara.
10. Ta izdelek hranite zunaj dosega otrok brez nadzora odraslih.
11. Če so sesalne odprtine zamašene/blokirane, naprave ne uporabljajte, saj lahko pride do poškodbe naprave.
12. Izdelek uporablja UV-svetlobo, zaradi varnosti ne glejte na dno naprave, ko je vklopljena, saj vam lahko UV-svetloba škoduje.
13. Prosimo, da UV-svetloba ne usmerjate na rastline, da jih ne poškodujete.
14. UV-svetlobe ne koncentrirajte na enem mestu z neprekinjeno uporabo, saj lahko poškoduje objekte.
14. Ne sedite na ta izdelek, saj bi lahko prišlo do telesnih poškodb in poškodb izdelka.
15. Iz varnostnih razlogov ne odstranjujte pokrova krtače ali ga silovito ne odstranjujte, ko je naprava vklopljena.
16. Ta izdelek lahko uporabljate SAMO za čiščenje tekstila, kot so vzmetnice, odeje, blazine, zofe ipd.
17. Če je napajalni kabel poškodovan, iz varnostnih razlogov prosite za strokovno pomoč proizvajalca in druge strokovnjake.

Namestitev izdelka

Imena sestavnih delov

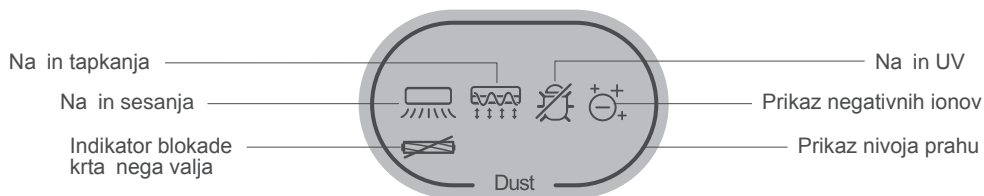


Vsebina paketa

Ime	Sesalnik	MIF Filter	Š etka	Uporabniški priro nik
Koli ina	1	1	1	1

Uporaba izdelka

Opis različnih načinov delovanja



Na in sesanja+Tapkanja+UV

Po vklopu sesalnik privzeto zažene v načinu Vacuum +Tap +UV, prižge se ustrezna indikatorska lučka in naprava za ne izvaja funkcijo sesanja, funkcijo tapkanja krtače, funkcijo odstranjevanja prahu z UV-svetlobo in funkcijo negativnih ionov (antistatika). (Slika 1)

Na in sesanja+Tapkanja

Ko je naprava v načinu Vacuum+Tap+UV, enkrat pritisnete gumb za način (mode), da preklopite na način Vacuum+Tap. Prižgal se bo ustrezen indikator in naprava bo začela izvajati funkcijo sesanja, funkcijo tapkanja s krtačo in funkcijo negativnih ionov (slika 2).

Na in sesanja+UV

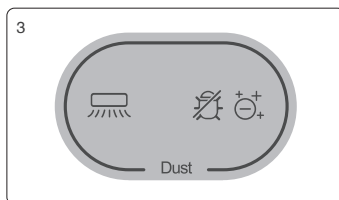
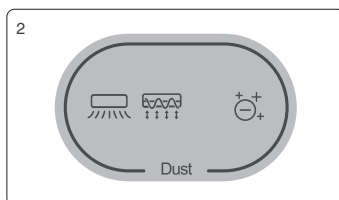
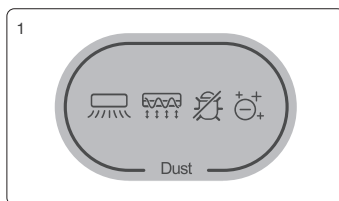
Ko je naprava v načinu Vacuum+Tap, enkrat pritisnete gumb za način in še enkrat pritisnete gumb za način, da preklopite na način Vacuum+UV. Prižgal se bo ustrezen indikator in naprava bo začela izvajati funkcijo sesanja, funkcijo odstranjevanja prahu z UV svetlobo in funkcijo negativnih ionov (slika 3).

Enkrat pritisnete gumb za način, ko je naprava v načinu Vacuum+UV, se sesalnik vrne v način Vacuum+Tap+UV. Način se ne spremeni, ne menjavate s pritiskom na gumb za način.

Prikaz nivoja prahu

Ko je očiščena površina čista, je vrstica za nivo prahu modra. Ko je umazana, je vrstica rdeča. Ko je rahlo umazana, je vrstica nivoja prahu rumena.

Ko se raven prahu povečuje, se vrstica za raven prahu postopoma spreminja iz modre v rumeno in nazadnje v rdečo. Ko se raven prahu zmanjša, se vrstica nivoja prahu postopoma spreminja iz rdeče v rumeno, dokler ni modra.



Indikator blokade krta nega valja

Ko je krta ni valj blokiran, se naprava samodejno ustavi, indikator pa postane rde . (Slika 4)

Opomba:

1. Ko prah preseže linijo Max, pravo asno o istite posodo za prah in MIF filter.
2. Iz varnostnih razlogov UV-svetloba deluje le v območju 3 cm nad predmetom in pri naklonu manj kot 30 stopinj. V nasprotnem primeru se UV-svetloba samodejno izklopi.
3. V primeru opeklin rok se ne dotikajte odprtine za odvod zraka na spodnjem delu naprave.

iš enje in vzdrževanje

Opomba:

1. Filtri MIF so na voljo za prodajo pri distributerju JIMMY.
2. Priporo lljivo je, da posodo za prah o istite po vsaki uporabi. e se filter zamaši zaradi prevelikega nabiranja prahu, ga je treba o istiti in po potrebi zamenjati.

iš enje posode za prah in filtra

1. Izklopite napravo in izvlecite napajalni kabel. Nato pritisnite gumb za sprostitvev in ga dvignite navzgor. (Slika 5)
2. Držite pokrov posode za prah in ga obrnite, da odstranite ciklonski sklop iz posode za prah zaradi iš enja. (Slika 6)
3. Za boljše iš enje odstranite filter MIF v smeri, ki je prikazana na sliki. (Slika 6)

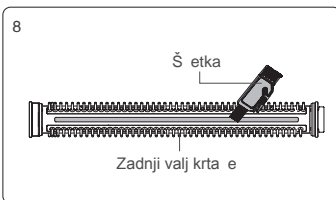
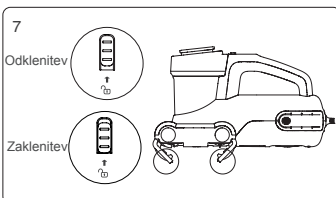
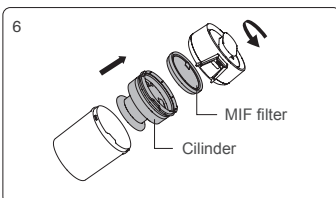
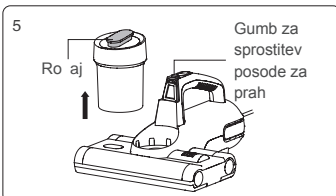
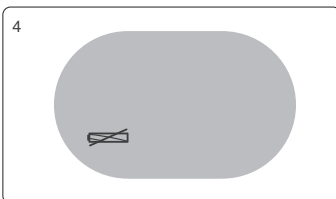
Opomba:

1. Ne pozabite na filter!
2. Za iš enje posode za prah uporabite vodo ali nevtralne raztopine in jo obrišite s suho krpo. Filtra ne umivajte, dokler to ni potrebno. Prepri ajte se, da sta filter in posodica za prah pred ponovno uporabo popolnoma suha.

Brushroll cleaning and installation

Izklopite napravo in izvlecite napajalni kabel iz elektri nega omrežja, z roko potisnite zati okvirja valja iz zaklenjenega položaja v odklenjeni položaj, da odstranite valj in ga o istite s š etko (slika 7). Po iš enju krta nega valja v napravo namestite krta ni valj in okvir krta nega valja.

e je zadnji valj krta e težko o istiti, ker so se vanj zapletli lasje, nit in druga vlakna, izvlecite zadnji valj krta e in z rezilom odrežite lase, nit in druga vlakna vzdolž zadnjega valja krta e ter ga o istite. (Slika 8)



Opomba:

1. Iz varnostnih razlogov pred iškrenjem krta e izklopite napravo in izvlecite napajalni kabel iz vti nice.
2. Za iškrenje krta nega valja ne uporabljajte vode, da voda ne bi vstopila v ležaje in povzro ila rjavenje ležajev.
3. Za iškrenje naprave uporabljajte suho krpo. Teko ine, kot so bencin, alkohol, razred ilo za lak, bodo povzro ile razpoke ali bledenje barve, zato jih ne smete uporabljati.

Vzdrževanje in skladiš enje

Po vsaki uporabi o istite posodico za prah in krta o. Za boljšo uporabo je priporo ljivo, da po 30-50 urah delovanja (odvisno od specifi nih razmer) zamenjate filter.

Kakršnen koli papir, svin eno steklo ali plastika mo no vplivajo na u inek UV-svetlobe. Prah ali madeži na pokrovu UV-lu ke bodo vplivali na u inek UV-lu ke. Za boljšo uporabo redno brišite in istite pokrov UV-lu ke.

Ne dotikajte se pokrova UV-svetlobe, saj umazanija vpliva na u inek UV-svetlobe.

e naprave ve asa ne boste uporabljali, jo postavite v hladen in suh prostor. Ne puš ajte je na neposredni son ni svetlobi ali v vlažnem okolju.

Odpravljanje težav

Preden se obrnete na oddelek za vzdrževanje, preverite naslednje morebitne rešitve za vašo težavo.

Težava	Možni razlogi	Rešitev
Nepriakovan izklop	Napajalni kabel ni dobro vstavljen	Dobro vstavite napajalni kabel
	Stikalo za vklop/izklop ni pritisnjeno	Pritisnite gumb za Vklp/Izklop
Majhna sesalna mo	Zamašen sesalni vhod	Oistite sesalni vhod
	Nabiranje prahu na filtru	Oistite filter in izpraznite posodo za prah
	Nabiranje prahu na cilindru	Izpraznite in oistite posodo za prah
UV-lučka ne dela	Naprava je postavljena vertikalno.	Naprave ne nagibajte več kot pod kotom 30 stopinj
	Poškodba UV-lučke	Obrnite se na poprodajno službo
	Senzor je umazan	Z vlažno krpo oistite senzor
Valj se ne vrti	Valj je zapleten s tujki (lasje, niti, dlake ipd)	Odstranite valj krtače in ga oistite v skladu z navodili za uporabo
	Poškodovan jermen	Obrnite se na poprodajno službo

Opomba: Če napaka ostane tudi po uporabi naslednjih rešitev, se takoj obrnite na poprodajno službo ali lokalnega distributerja.

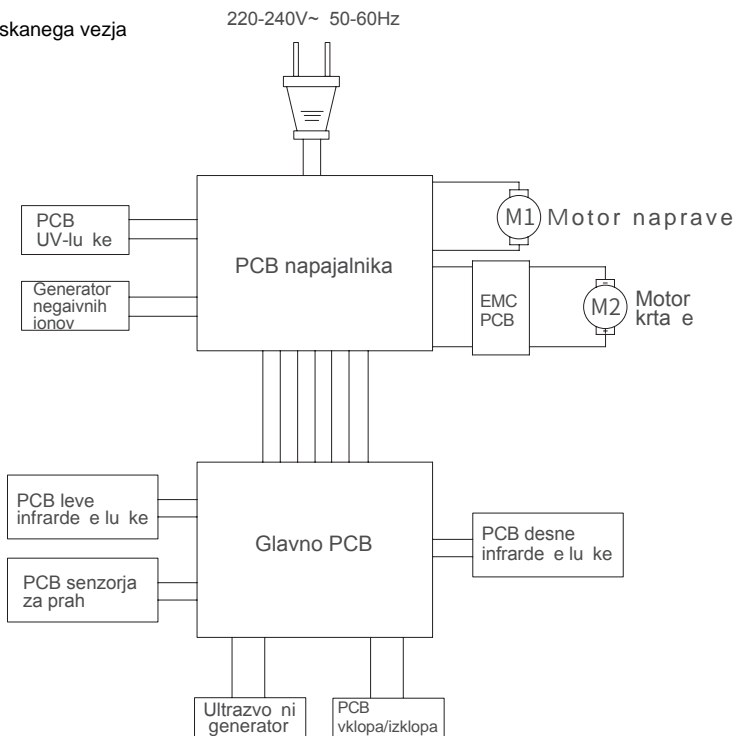
Speifikacije izdelka

Tehni ni parametri

Model	BX7
Nazivna napetost	220-240V~
Nazivna frekvenca	50-60Hz
Nazivna mo	600W

Shema vezja

PCB = ploš a tiskanega vezja



Podatki o proizvajalcu

Proizvajalec	Kingclean Electric Co., Ltd
Naslov	No.1 Xiangyang Road, Suzhou New District, Jiangsu Province 215009,China

Odlaganje

Napravo, dodatno opremo in embalažo je treba razvrstiti v okolju prijazno recikliranje.



Naprave ne odlagajte v gospodinjske odpadke!

Samo za države ES: V skladu z evropsko smernico 2012/19/EU je treba naprave, ki niso ve uporabne, in v skladu z evropsko smernico 2006/66/ES okvarjene ali izrabljene akumulatorje/ baterije zbirati lo eno in jih odstraniti na okolju prijazen na in.

Predmet sprememb brez predhodnega obvestila.

Informacije o garanciji

Za ta izdelek velja enoletna garancija od datuma nakupa.

Iz garancije so izklju eni obi ajna obraba, komercialna uporaba, spremembe na kupljenem aparatu, iš enje, posledice nepravilne uporabe ali poškodbe s strani kupca ali tretje osebe ter poškodbe, ki jih je mogo e pripisati zunanjim okoliš inam.



JIMMY



Contact us -we'll get back within 1 business day.



Web:www.jimmyglobal.com
Email:support@jimmyglobal.com