

2M-01

JIMMY

CE EAC

Splet: www.jimmyglobal.com

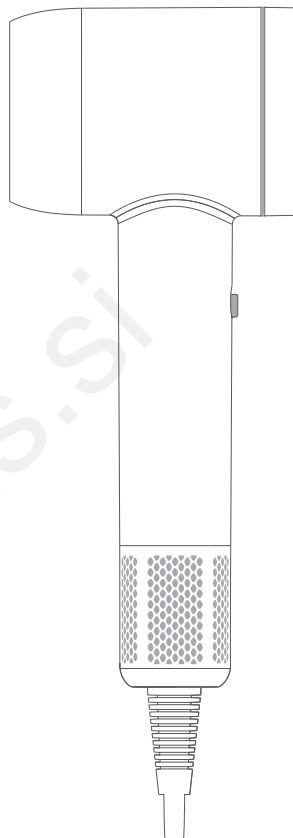
E-pošta: support@jimmyglobal.com

Pišite nam - odgovorili vam bomo v 1 delovnem dnevu.



jimmy tehnologija

JIMMY

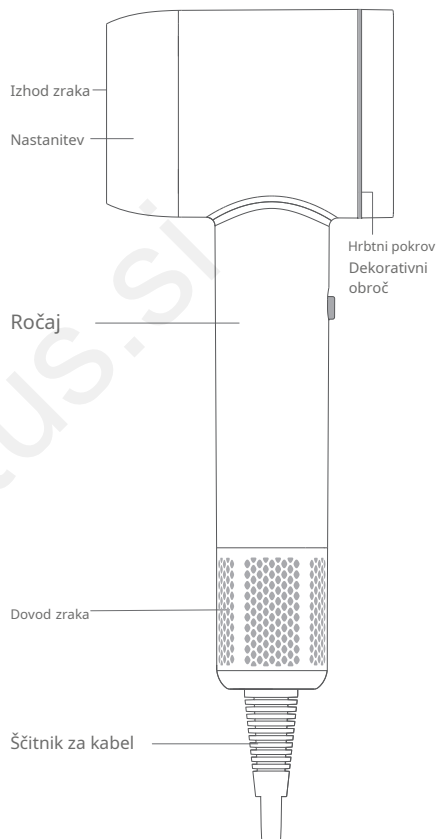


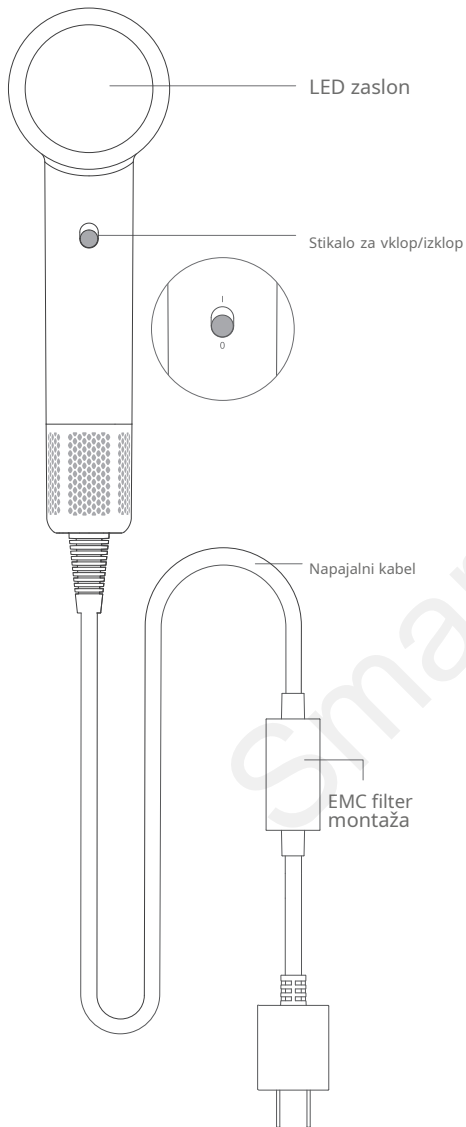
F7

Sušilnik za lase	Navodila za uporabo
------------------	---------------------

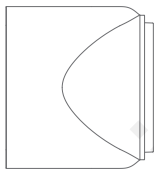
Namestitev izdelka

Ime delov





Nastavek za oblikovanje



Seznam pakiranja

Stroj × 1

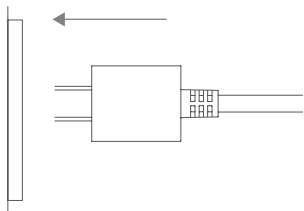
Nastavek za oblikovanje × 1

Uporabniški priročnik × 1

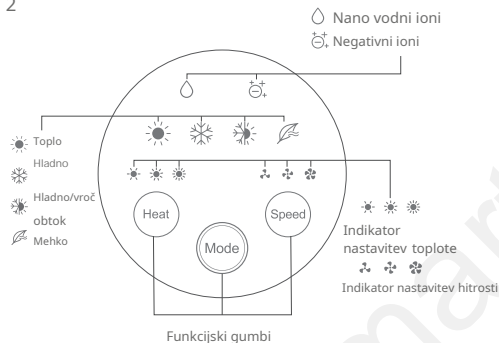
Uporaba izdelka

Uporaba metode

1



2



Najprej nastavite gumb za vklop/izklop v položaj za izklop " ", nato vtaknite vtičnico. Pritisnite gumb za vklop/izklop, da vklopite stroj. Pritisnite zaslon LED, da izberete primerno toploto zraka, primerno hitrost zraka in način. (Slika 1, Slika 2)

Po vklopu stroja upravljajte zaslon LED. Opis funkcije zaslona LED vključuje: (slika 2)

1. Funkcijska ikona: Nano vodni ioni " " in negativni ion " ". Ko izklopite stroj, ikona izgine. Ko vklopite stroj, ikona zasveti in pomeni, da je funkcija normalna.

2. Gumb za način: Pritisnite gumb Mode za preklapljanje med štirimi načini: Toplo " ", Kul " ", Hladno/vroče " ", Mehko " ".

☀️ Topel način: V tem načinu stroj ostane na enaki nastavitvi toplote in hitrosti zraka kot, ko je izklopljen. V tem načinu sta nastavitvi tako nastavitve toplote zraka kot hitrosti zraka.

❄️ Hladni način: Ko preklopite iz načina ogrevanja v način hlajenja, ostane hitrost zraka nespremenjena, hitrost zraka je v tem načinu nastaviteljiva. Če pritisnete gumb Heat, da spremenite nastavitve toplote, bo naprava samodejno preklopila v način ogrevanja.

❄️ Način hladnega/vročega kroženja: prvotna nastavitve in hitrosti ostane enaka kot pri prvih dveh načinih. Toplota zraka in hitrost sta nastaviteljivi. Obroč indikatorja toplote zraka in hitrosti izmenično sveti rdeče in modro.

🌀 Mehki način: V tem načinu naprava deluje v načinu nizke toplote zraka in hitrosti. Obroč indikatorja toplote in hitrosti zraka je popolnoma bel.

3. Gumb za ogrevanje: pritisnite gumb za ogrevanje za preklapljanje med visoko, srednjo,

nizko in 3 različnimi nastavitvami za ogrevanje zraka, indikator se ustrezno spremeni, kot je prikazano spodaj:

Visoka toplota zraka: indikator toplote zraka " ☀️ ☀️ ☀️ " zasveti.

Ogrevanje srednjega zraka: indikator toplote zraka " ☀️ ☀️ " zasveti.

Nizka toplota zraka: indikator toplote zraka " ☀️ " zasveti.

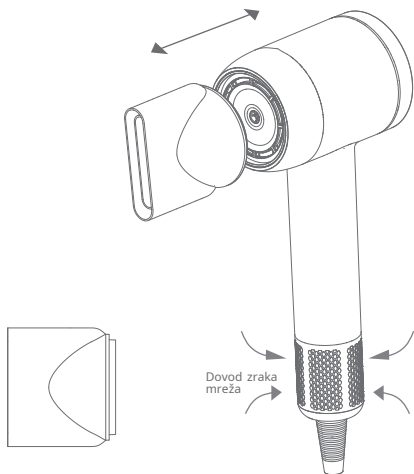
4. Gumb za hitrost: Pritisnite gumb za hitrost, da preklopite med visoko, srednjo, nizko, 3 različnimi nastavitvami hitrosti zraka, indikator se ustrezno spremeni, kot je prikazano spodaj:

Visoka hitrost zraka: indikator " 🌀 🌀 🌀 " zasveti.

Srednja hitrost zraka: indikator " 🌀 🌀 " zasveti.

Nizka hitrost zraka: indikator " 🌀 " zasveti.

5. Pomnilniška funkcija: ko je naprava prvič vklopljena, je njen prvotni način visoka toplota in visoka hitrost. Ko ga vklopite drugič, ostane v enakem načinu kot pri prejšnji uporabi.



Nastavek za oblikovanje

Opombe:

1. Držite ročaj navzgor, da ne blokirate vstopne mreže in ne vplivate na učinek vstopa zraka.
2. Izdelek je opremljen s šobo za oblikovanje, ki se lahko vrti za 360° (slika 3). Šoba za oblikovanje lahko koncentrira zračni tok za oblikovanje različnih pričesk.

Šobo namestite v izklopljenem stanju, med delovanjem naprave ne razstavlajte šobe, da se izognete opekinam. Po uporabi odstranite nastavek, dokler se ne ohladi, da preprečite opeklino.

Med lasmi in dovodom zraka naj bo razdalja večja od 10 cm, da preprečite, da bi se lasje zapletli v sušilnik za lase. Med lasmi in odprtino za zrak naj bo razdalja večja od 3 cm, da preprečite opeklino.

Po uporabi izklopite napravo in izvlecite napajalni kabel.

Lastnosti izdelka

Ta sušilnik za lase ima visokohitrostni turbofan digitalni motor, močan zračni tok lahko hitro posuši lase, ne da bi jih poškodoval. Nano vodni ioni in milijoni negativnih ionov, globoko vlažijo, naredijo lase gladke, zmanjšajo kopičenje statične elektrike, dobro tudi za zataganje povrhnjice las, zaradi česar so lasje bolj sijoči in zdravi.

1. Nano vodni ion je ion mikrodelcev, ovit z vodo, ki nastane iz razgradnje vode pod visokonapetostno elektriko.
2. Med uporabo, v načinu "toplo", "cool", vse to razpihuje zrak z nano vodnimi ioni.
3. Med ustvarjanjem nanovodnih ionov se bodo pojavile naslednje težave, ki so običajen pojav: Iz šobe vodnih ionov kaplja voda. Lahko ima poseben vonj, ki ne škoduje človeškemu telesu.
4. Sušenje las z vodnimi ioni ne bo imelo očitnega učinka za naslednje ljudi:
 - Ljudje z naravnimi kodrastimi lasmi
 - Ljudje z lasmi, ki jih je mogoče preprosto kodrati
 - Ljudje s kakovostnimi lasmi
 - Ljudje, ki imajo negativne ione trajne lase za največ 3-4 mesece
 - Ljudje s kratkimi lasmi
5. Vodni ion nastane s kopičenjem vode v zraku, vendar v nekaterih okoliščinah zaradi omejenih omejitev morda ne bo ustvaril vodnega iona. Težko je kopičiti vodo pri nizki temperaturi in nizki vlažnosti; v tem primeru bo ustvarila negativne ione.

Vzdrževanje in skladiščenje

Prepričajte se, da je gumb v položaju za izklop, nato pa med čiščenjem izvlcite vtičnico.

Za čiščenje vstopne in izstopne odprtine redno uporabljajte brisačo, vatirano palčko ali zobno ščetko. In obrnite navzdol končni pokrovček vstopne odprtine za zrak, da očistite mrežico filtra.

Ne uporabljajte žebeljv ali ostrih predmetov za pritiskanje in drgnjenje vstopne in izhodne odprtine, da preprečite poškodbe izdelkov.

Za čiščenje izdelkov ne uporabljajte alkohola, odstranjevalca laka za nohte ali detergenta, sicer lahko pride do okvare, razpok ali bledenja barve.

Varnostne opombe

Pred uporabo pazorno preberite ta priročnik z navodili, ga ustrezno shranite in shranite za prihodnjo uporabo.

Uporabite napetost in električni tok, kot je opisano na nalepki z nazivnimi vrednostmi.

Prosimo, da ne blokirate izhoda in dovoda, sicer lahko pride do opeklin, električnega udara ali požara zaradi kratkega stika.

Sušilnika za lase ne uporabljajte z mokrimi rokami, sicer lahko pride do električnega udara in požara zaradi kratkega stika.

Ne izvlcite vtiča z mokrimi rokami, sicer lahko povzročite električni udar in poškodbe.

Ko sušilec za lase uporabljate v kopalnici, ga po uporabi izključite iz električnega omrežja, čeprav je sušilnik za lase izklopljen, je še vedno nevaren, če je v bližini vode. V nasprotnem primeru lahko povzroči nesreče ali škodo.

Prosimo, da sušilnika za lase ne uporabljajte poleg kopalne kadi, prhe, stranišča ali drugih pripomočkov itd.

Prosimo, ne uporabljajte izdelkov, ko je napajalni vod prepleten, sicer lahko povzroči električni udar ali požar zaradi kratkega stika.

Stroja ne uporabljajte v bližini naftnega plina ali drugih vnetljivih snovi (kot so pogonsko gorivo, razredčilo za barve, razpršilo itd.), sicer lahko povzroči eksplozijo.

Ne puščajte električnega toka vklopljenega, ko stroja ne uporabljate, sicer lahko pride do požara zaradi kratkega stika.

Prosimo, da električnega voda ne zapletete okoli glavnega stroja, sicer bo prišlo do prekinitve napajanja in električnega udara ali požara zaradi kratkega stika.

Prosimo, hranite izven dosega otrok in dojenčkov, da preprečite električni udar in poškodbe.

Prosimo, da med delom ne postavljate dovoda navzdol, sicer bo prišlo do rdeče toplotne varovalke in požara.

Prosimo, da ne poškodujete, ponovno nameščate, močno upogibate, vlecite, zvijate napajalnega kabla ali nanj postavljate ničesar, stiskate

električnega voda, sicer lahko povzroči električni udar ali požar zaradi kratkega stika.

Izhodna odprtina in šoba se bosta med uporabo segrela, zato se je ne dotikajte, da se ne poškodujete.

Če se med uporabo pojavi vonj po zažganih beljakovinah, je to lahko posledica ostankov las, ki so z vetrom vdrlji v sušilnik za lase. Po običajni uporabi nekaj časa se bo vonj samodejno razblinil in ne bo vplival na normalno uporabo.

Preprečite, da bi ventilator padel ali udaril, sicer lahko povzroči električni udar ali požar zaradi kratkega stika.

Prosimo, da ga ne uporabljate, ko je vhod poškodovan, sicer se lahko dlake vlečejo vanj in povzročijo poškodbe las.

Prosimo, da takoj izključite vtičnico; prosimo, ne potaplajte rok v vodo, če stroj pomotoma pade v vodo.

Za dodatno zaščito je pri uporabi električnih izdelkov priporočljivo namestiti napravo za diferenčni tok (RCD) z nazivnim tokom, ki ne presega 30 mA, da se izognete požarnim nesrečam in osebnim nevarnostim zaradi uhajanja. Vprašajte svojega monterja za nasvet.

Ne uporabljajte ga, če ni dobro priključen, sicer lahko povzroči opekline, električni udar ali požar zaradi kratkega stika.

Vtičnico redno čistite, da preprečite nabiranje prahu, sicer bo prišlo do okvare izolacije zaradi vlage, kar bo morda povzročilo požar. Takoj izklopite napajanje in ga očistite s suho krpo.

Prepričajte se, da držite napajalni vtič in ne vlecite napajalnega kabla, ko izklapljate napajalni vtič. V nasprotnem primeru se lahko napajalni kabel zlomi, opekline, električni udar ali požar zaradi kratkega stika.

Nehajte uporabljati stroj. Če med načinom vročega vetra opazite ogenj v izhodu, očistite prah na dovodu in izhodu, sicer lahko povzroči opekline ali požar.

Prosimo, da napajalnega voda ne shranjujete, ko je zvit, sicer lahko povzroči prekinitev električnega voda, kar lahko povzroči opekline, električni udar ali požar zaradi kratkega stika.

Izdelek je namenjen samo za sušenje las, ne uporabljajte ga za sušenje čevljev ali oblačil itd., sicer lahko povzroči električni udar ali požar zaradi kratkega stika.

Med lasmi in vhodom naj bo razdalja večja od 10 cm, da se lasje ne zapletejo v sušilnik za lase.

Med lasmi in izhodom naj bo razdalja večja od 3 cm, da preprečite opekline.

Sušilnik za lase je opremljen s sistemom za zaščito pred pregrevanjem, elektrika bo prekinjena, ko se pregreje. Takoj izklopite in izvlecite vtič ter pustite, da se ohladi nekaj minut. Preverite, ali je na dovodu ali izhodu nekaj kosmov ali las, nato znova vklopite.

Prosimo, da po uporabi nastavite na "izklopljeno", izključite vtič iz vtičnice, sicer lahko povzroči opekline ali požar.

Če je električni vod poškodovan, ga mora zamenjati strokovno osebje lokalnih zastopnikov.

Opomba: Ta znak pomeni prepovedano uporabo med kopanjem ali tuširanjem.



Odpravljanje težav

Prosimo, preverite naslednje težave, preden ga pošljete pooblaščenim servisom.

Napaka 1: Motor ne deluje

Možen vzrok 1: Ni dobro priključen.

1. rešitev: Preverite, ali je napajalni kabel dobro priključen.

Možen vzrok 2: V vtičnici ni napajanja. 2.

rešitev: Preverite vtičnico.

Možen vzrok 3: Gumb za vklop/izklop ni potisnjen v pravi položaj.

Rešitev 3: Potisnite gumb za vklop/izklop v pravi položaj.

Napaka 2: Naprava po vklopu ne deluje

Možen vzrok 2: Gumb za vklop/izklop je bil prepogosto pritisnjen, zaščita stroja je bila aktivirana.

Rešitev 2: Izklopite stroj, počakajte 2-3 sekunde in ga znova vklopite.

Napaka 3: Naprava se nenadoma izklopi

Možni vzroki 1: Sistem zaščite pred pregrevanjem se je zagnal.

1. rešitev: Izklopite in izvlecite napajalni kabel, uporabite ga, ko se nekaj minut ohladi.

Možni vzroki 2: Dovod zraka je bil blokiran s puhom, lasmi itd., kar vodi do sistema zaščite pred pregrevanjem.

2. rešitev: Izklopite in izvlecite napajalni kabel, uporabite ga, ko se nekaj minut ohladi.

Napaka 4: Količina zraka je majhna

Možen vzrok 1: Vhod je bil blokiran s puhom, lasmi itd.

Rešitev 1: Čist izhod zraka.

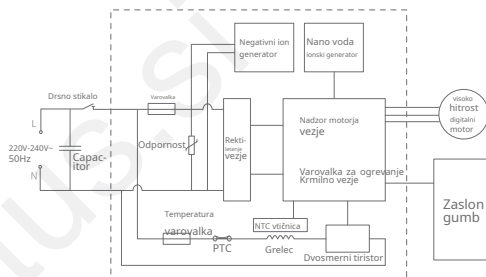
Če po uporabi zgornjih rešitev napaka ostane, se takoj obrnite na poprodajno službo ali lokalnega distributerja.

Specifikacije produkta

Tehnični parameter

Model št	F7
Nazivno napajanje	220V-240V~50Hz
Nazivna moč	1600 W

Shema vezja



Informacije o proizvajalcu

Proizvajalec	Kingclean Electric Co., Ltd
Naslov	No.1 Xiangyang Road, Novo okrožje Suzhou, Provinca Jiangsu 215009, Kitajska



Odstranjevanje

Stroj, dodatke in embalažo je treba razvrstiti za okolju prijazno recikliranje.



Stroja ne odlagajte med gospodinjske odpadke!

Informacije o garanciji

Ta izdelek ima dve leti garancije od datuma nakupa.

Iz garancije je izključena normalna obraba, komercialna uporaba, spremembe na aparatu, kot je bil kupljen, posledice nepravilne uporabe ali poškodbe s strani kupca ali tretje osebe, poškodbe, ki jih je mogoče pripisati zunanjim okoliščinam.