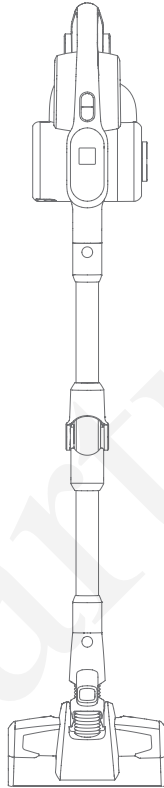


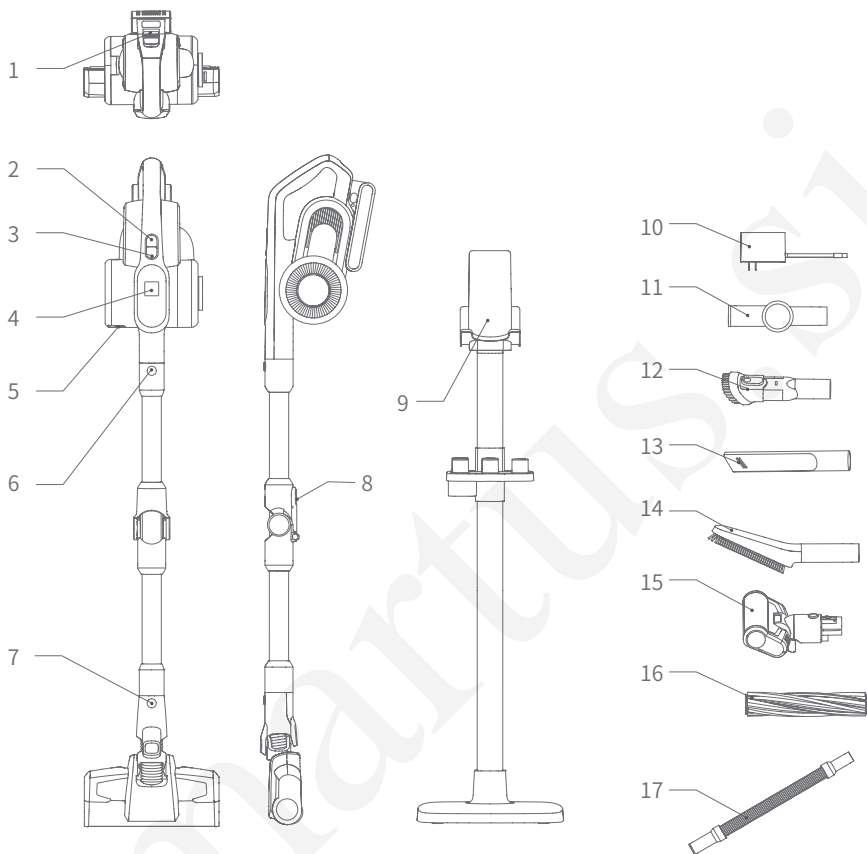
JIMMY



H10 Pro

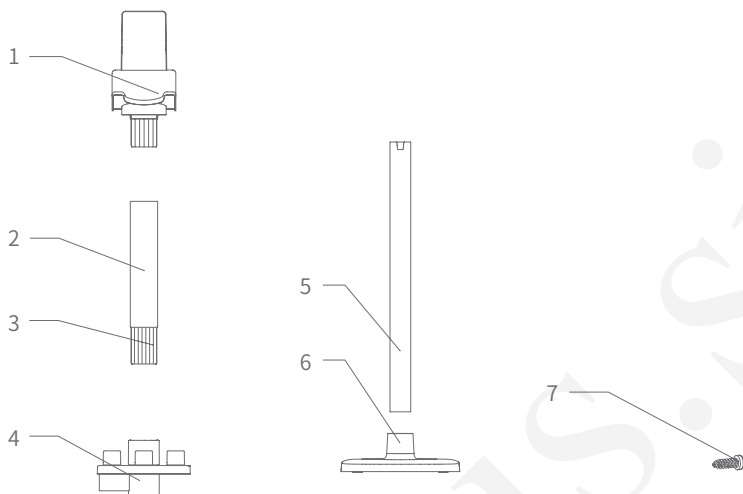
Navodila za uporabo	Vakumski sesalnik

Ime delov



1. Gumb za sprostitvev paketa baterij
2. Stikalo za vklop/izklop
3. Gumb za na in
4. LCD zaslon
5. Gumb za sprostitvev dna posode za prah 7.
6. Gumb za sprostitvev kovinske cevi
7. Gumb za sprostitvev vzglavja
8. Gumb za sprostitvev krivljenja kovinske cevi
9. Nosilec za shranjevanje
10. Polnilec
11. Priklju ek
12. Orodje za oblazinjenje
13. Orodje za reze
14. Mehka krta a
15. Elektri na krta a za vzmetnice
16. Krta a za preproge
17. Raztegljiva cev

Ime delov držala za shranjevanje

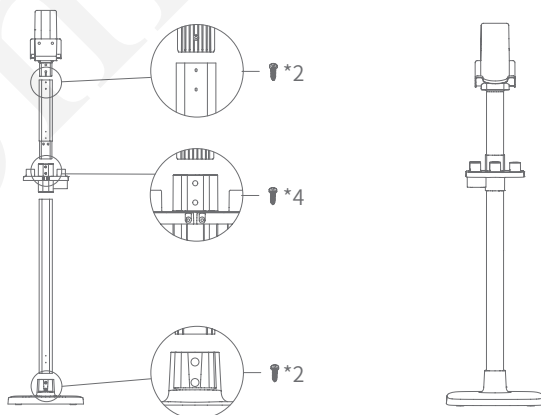


1. Sklop sprednjega pokrova
3. Zgornji rokav iz kovinske cevi
5. Kovinska cev nižja
7. Vijak*8

2. Zgornji del iz kovinske cevi
4. Držalo za dodatke
6. Osnovni sklop

Sklop držala za shranjevanje dodatkov

1. Postavite podstavek na tla, vstavite kovinsko cev nižje v podstavek in privijte 2 kosa vijaka.
2. Vstavite držalo za dodatke v zgornji del spodnjega dela kovinske cevi, postavite zgornji del kovinske cevi in sklop zgornjega tulca kovinske cevi v držalo za dodatke, privijte 4 kosovne vijake, kot je prikazano na sliki.
3. Namestite sklop sprednjega pokrova v zgornji del kovinske cevi in privijte 2 kosa vijaka, kot je prikazano na sliki.



Seznam pakiranja

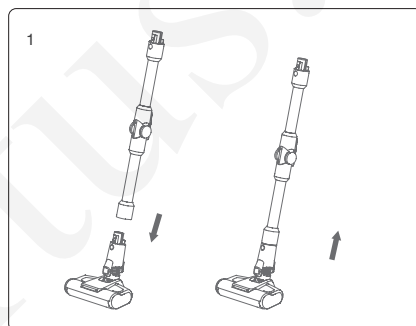
Ime dela	Ročni sesalnik	Električna talna glava	Fleksibilna kovinska cev	Baterijski paket	Orodje za reže
Količina	1	1	1	1	1
Ime dela	Mehka krtača	Priključek	Orodje za oblažinjene	Raztegljiva cev	Krtača za preproge
Količina	1	1	1	1	1
Ime dela	Električna krtača za vzemtnice	Adapter	Sklop sprednjega pokrova	Zgornji del kovinske cevi	Držalo za dodatke
Količina	1	1	1	1	1
Ime dela	Spodnja kovinska cev	Osnovni sklop	Vijaki	Uporabniški priprček	
Količina	1	1	8	1	

Sestavljanje sesalnika

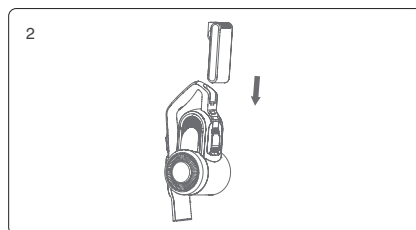
Sestavite in razstavite električno talno glavo s gibljivo kovinsko cevjo

Z levo roko držite talno glavo, z desno roko vstavite kovinsko cev navpično v talno glavo, poravnajte s prevodno iglo, pritisnite cev, dokler ne zaslišite zvoka "klik".

Pozor: ročaj in talna glava naj bosta v isti smeri, prevodna igla mora biti poravnana z vtičnico.



Če je treba med pakiranjem, shranjevanjem ali čiščenjem odstraniti električno talno glavo, pritisnite gumb za sprostitev krtače in povlecite kovinsko cev v smeri, prikazani na sliki, da odstranite talno glavo.



Sestavite baterijski paket z vakumskim sesalnikom

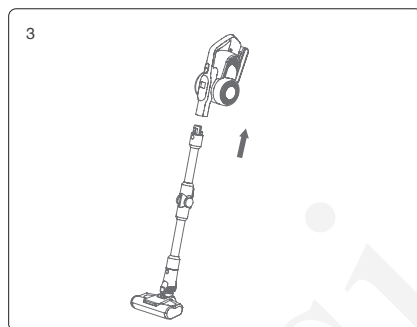
Držite baterijo, poravnajte jo z vodilno režo na ohišju ročnega sesalnika, potisnite baterijo v smeri puščice na sliki. Po namestitvi povlecite baterijo, da se prepričate, da se ne zrahlja.

Pozor: ko je sesalnik dolgo v mirovanju, odstranite baterijo, zapakirajte stroj in ga shranite na hladnem in suhem mestu, izogibajte se neposredni sončni svetlobi ali vlažnemu okolju.

Z ročnim sesalnikom sestavite talno glavo in sklop kovinske cevi




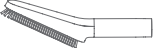



Najprej sestavite talno glavo in kovinsko cev v skladu z metodo sestavljanja električne talne glave s kovinsko cevjo.

Nato, kot kaže puščica, poravnajte prevodno iglo kovinske cevi s spojko ročne vakuumske sesalne šobe, potisnite kovinsko cev navzgor, dokler ne zaslišite klika.

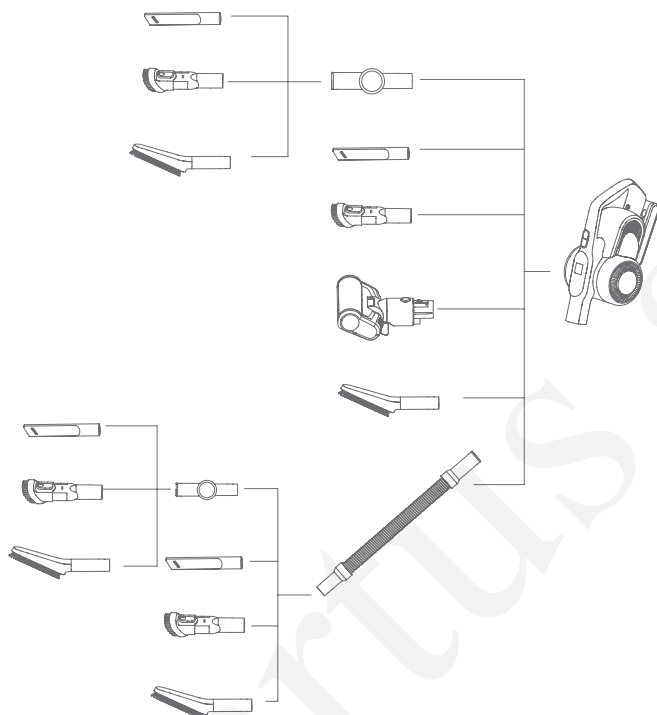


Montaža dodatkov

Za lažjo uporabo je ta izdelek posebej opremljen z nekaterimi dodatki za ročni del sesalnika. Ko uporabljate samo ročni sesalnik, lahko neposredno priključite dodatno opremo glede na vaše potrebe ali priključite dodatno opremo prek raztegljive cevi.

Ime	model	H10 Pro
Električna krtača za vzmetnice		
Orodje za tapetništvo		
Orodje za reže		
Krtača za prah		
Raztegljiva cev		
Priključek		
Krtača za preproge		

Seznam priključkov dodatne opreme



Uporaba sesalnika

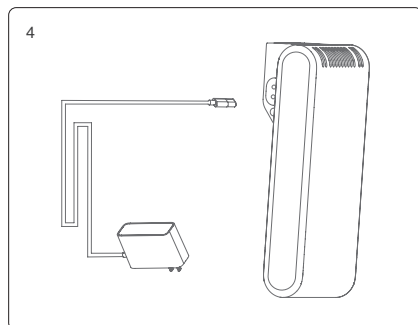
Polnjenje

Pozor:

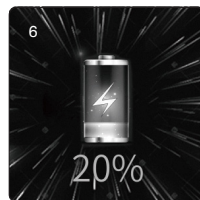
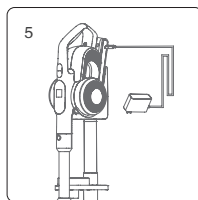
- 1.1. Ko izdelek uporabite prvič, baterija ni polna. Pred uporabo je treba sesalnik napolniti.
- 2.2. Če je napajalni kabel poškodovan, ga mora zamenjati strokovno osebje proizvajalca, serviserja ali podobnega oddelka, da se izognete nevarnosti.

Izdelek lahko polnite na dva načina:

1. Baterijo polnite ločeno: En konec polnilnika priključite na priključek za baterijo, drugi konec polnilnika pa v električno vtičnico, da neposredno napolnite baterijo. Na ta način je med polnjenjem indikator na strani paketa baterij rdeč in postane zelen, ko je polnjenje končano.



2. Napolnite baterijo na stroju: povlecite en konec polnilnika na priključek za baterijski paket in drugi konec polnilnika na električno vtičnico, da napolnite baterijo, ko je baterijski paket sestavljen v sesalniku. Na LCD-zaslону naprave bo prikazan odstotek moči baterije. Ko je polnjenje končano, bo prikazano 100 %, kot je prikazano na slikah.



Pozor:

1. Ko je napolnjenost baterije pod ≤ 20 %, bo naprava glasovno opomnila. Če naprava v tem stanju deluje v načinu Max, se bo samodejno spremenila v način Eco. Ko se baterija izprazni, se naprava izklopi po LCD zaslonu in glasovnem opomniku.

2. Če je sesalnik dolgo v mirovanju, napolnite baterijo vsake tri mesece, da preprečite okvaro baterije.

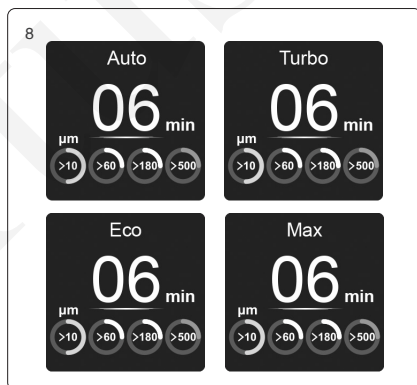
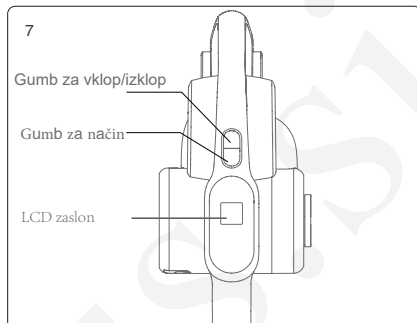
Uporaba ročnega sesalnika in vsebine LCD zaslona

Vzemite sesalnik iz držala za shranjevanje, pritisnite gumb za vklop/izklop, da zaženete ali ustavite sesalnik. Gumb za način lahko prilagodi način dela. Ko je stroj vklopljen, deluje v samodejnem načinu, pritisnite gumb za način, da preklopite v zaporedje načinov Turbo-Max - Eco-Auto. Med preklopom načina bo način prikazan na LCD zaslonu in obstaja glasovni opomnik.

Sredina LCD zaslona prikazuje preostali čas delovanja izdelka v trenutnem načinu. Ko spremenite način, se ustrezno spremeni tudi levi čas delovanja.

Ko izdelek deluje v načinu Max in napolnjenost baterije pade pod 20 %, bo za podaljšanje časa delovanja izdelka samodejno preklopil iz načina Max v Eco. Ko je baterija napolnjena na več kot 20 % moči, lahko izdelek deluje v načinu Max.

Ko izdelek deluje v samodejnem načinu, bo prilagodil delovno moč glede na vsebnost prahu in vrsto tal, ki jih zazna, da bi dosegel večjo učinkovitost čiščenja. V samodejnem načinu se LCD zaslon samodejno prikaže ne glede na to, kako visoka je delovna moč.



Izdelek je opremljen s senzorjem vsebnosti prahu. Na dnu LCD zaslona so 4 okrogli svetlobni krogi za prikaz vsebnosti prahu 4 vrst delcev s premerom 10 µm–60 µm/60 µm–180 µm/180–500 µm/> 500 µm. Krogi za različne velikosti prašnih delcev so v štirih različnih barvah: rdeči, rumeni, modri in zeleni. Ko se vsebnost prahu zmanjša od visoke do nizke, barva ustrezno zapolni kroge. Čistočo čistilne površine je mogoče vizualno prikazati preko LCD zaslona.

Barva zapolni kroge, ko se vsebnost prahu poveča

Uporaba fleksibilne kovinske cevi

Fleksibilna kovinska cev ima dva načina: navpični in upogibni. Navpični način je enakovreden običajni kovinski cevi. Način upogibanja lahko uporabite za čiščenje pod kavčem, mizo ali posteljo itd. Ko je način upogibanja potreben, pritisnite gumb za sprostitvev in kovinska cev lahko doseže kot upogiba 0-90°.

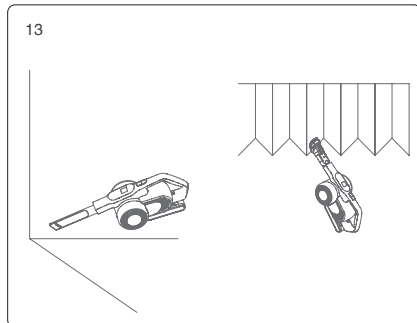
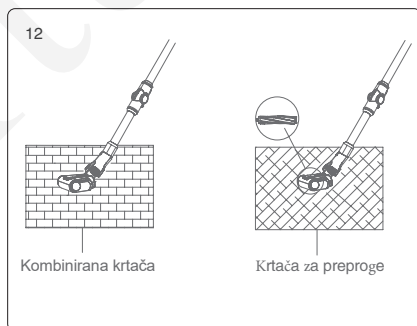
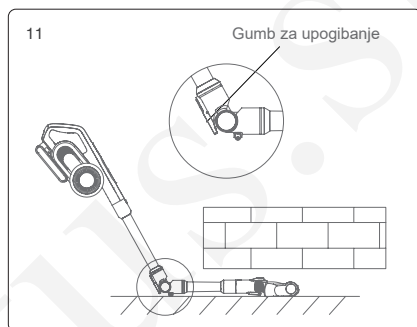
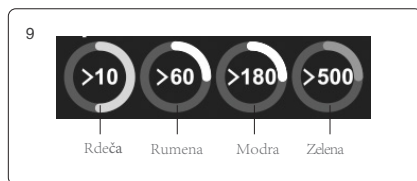
Uporaba električne talne glave

Električna glava za tla je primerna za čiščenje vseh vrst tal, kot so trda tla, ploščice in preproge itd. Izdelku je priložena dodatna krtača za preproge, ki jo je mogoče zamenjati na talno glavo za globinsko čiščenje preprog. Pozor: Če med delovanjem električne talne glave vdihnete veliko količino tujkov ali preveč vlaken ranite ali celo otrok med igro stroja pomotoma potisne roko v šobo, kar povzroči nenormalno krtačo ustavi, bo električna talna glava prenehala delovati, da bi zaščitili osebno varnost in motor krtač.

Uporaba dodatkov

Orodje za čiščenje špranj: primerno za čiščenje špranj, vogalov vrat ali oken in drugih ozkih vrzeli.

Orodje za oblažinjene: primerno za čiščenje omare, okenske police, kavča in površine mize.

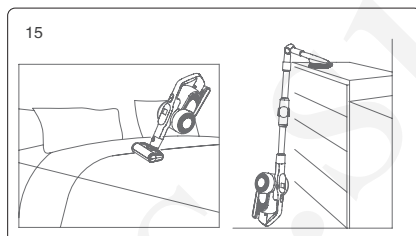
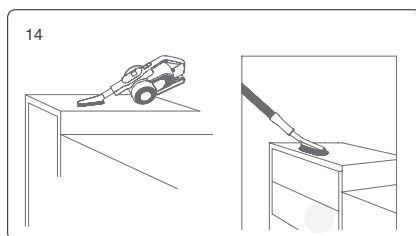


Mehka krtača: primerna za čiščenje pohištva, ki se zlahka opraska, kot so knjižne police, ročna dela itd.

Raztegljiva cev: primerna za povezovanje z drugimi orodji za čiščenje težko dostopnih območij.

Električna krtača za vzmetnice: Primerno za kavč in posteljno ležišče. Krtačni valj iztisne in nato očisti prašne pršice in alergene z globokega kavča ali postelje.

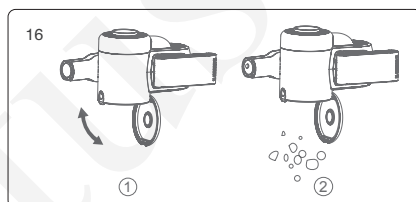
Priključek: Lahko se poveže z drugimi orodji in upogne pod drugačnim kotom za čiščenje prahu na vrhu visokih omaric ali prahu na strehi.



Čiščenje in zamenjava delov

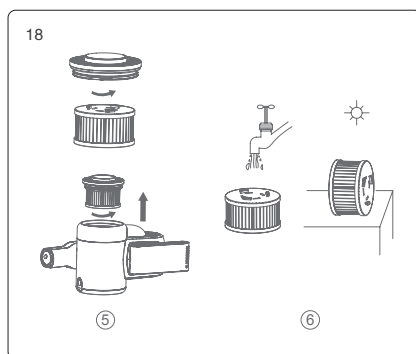
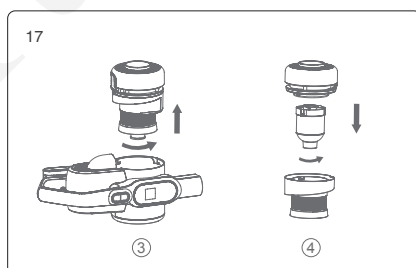
Pozor:

1. HEPA filter je na voljo za prodajo pri lokalnih distributerjih sesalnikov.
2. Priporočljivo je, da posodo za prah očistite po vsaki uporabi; Ko je posoda za prah polna ali je filter HEPA zamašen, ga je treba očistiti in po potrebi zamenjati.
3. Električna talna glava za krtačo se lahko po dolgotrajni uporabi zaplete z lasmi. Očistiti ga je treba pravočasno, da bo sesalnik deloval učinkoviteje.



Očistite posodo za prah in filtre

1. Pritisnite spodnji pokrov posode za prah, da odprete spodnji pokrov posode za prah. Slika ①
2. Odvrzite prah v koš za smeti. Slika ②
3. Držite pokrov posode za prah in zavrtite v nasprotni smeri urinega kazalca, odstranite sklop ciklona iz posode za prah za čiščenje. Slika ③
4. Zavrtite ciklon v nasprotni smeri urnega kazalca, razstavite ciklon za čiščenje. Slika ④
5. Držite pokrov HEPA in ga zavrtite v nasprotni smeri urnega kazalca, odstranite sklop HEPA z zgornjega pokrova in nato zavrtite pokrov HEPA, da odstranite HEPA s pokrova za čiščenje. Slika ⑤
6. Če HEPA potrebuje pranje, držite HEPA in ga zavrtite v smeri urinega kazalca, odstranite ga s pokrova HEPA za pranje. HEPA se mora pred ponovno uporabo popolnoma posušiti. Slika ⑥
7. Po čiščenju sestavite dele nazaj v obratnem zaporedju razstavljanja



Očistite krtačo

1. Premaknite gumb za sprostitve krtačnega valja v smeri puščice in odstranite stranski pokrov.
2. Odstranite en konec krtačnega valja in ga vzemite iz šobe za čiščenje.
3. Po čiščenju ali zamenjavi krtačnega valja ga sestavite nazaj v nasprotnem zaporedju razstavljanja.

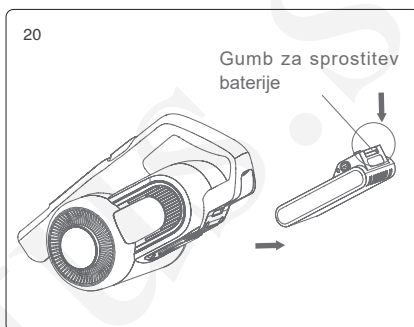
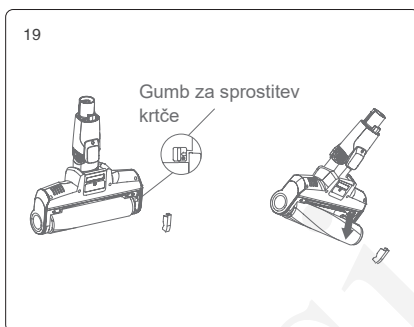
Shranjevanje sesalnika

Razstavljanje baterije

Pritisnite gumb za sprostitve baterije, izvlecite baterijo nazaj in jo postavite v plastično vrečko, nato pa jo shranite na suhem mestu.

Skladiščenje izdelkov

Ko sesalnik dolgo miruje, odstranite baterijo, zapakirajte stroj in ga shranite na hladnem in suhem mestu, ne izpostavljajte ga neposredni sončni svetlobi ali vlažnemu okolju.



Varnostne opombe

Ta sesalnik je zasnovan za domačo uporabo. Ne uporabljajte ga v komercialne ali druge namene.

Pred uporabo pozorno preberite ta priročnik z navodili, ga ustrezno shranite in shranite za prihodnjo uporabo.

Sesalnika ne postavljajte v bližino ognja ali drugega objekta z visoko temperaturo.

Stroja ne uporabljajte ali shranjujte v izjemno slabih pogojih, na primer pri ekstremnih temperaturah. Priporočljiva je uporaba v zaprtih prostorih pri temperaturi od 5 °C do 40 °C. Stroj hranite na suhem mestu in se izogibajte neposredni sončni svetlobi.

Pred prvo uporabo ali po daljšem shranjevanju popolnoma napolnite baterijo.

Pred uporabo sesalnika se prepričajte, da je krtačni valj sestavljen, sicer lahko pride do blokade ventilatorja motorja, kar povzroči pregorevanje motorja.

Prosimo, da vakuuma ne uporabljate za sesanje detergenta, olja, steklene žilindre, igel, cigaretnega pepela, mokrega prahu, vode, vžigalic itd.

Vakuuma ne uporabljajte za sesanje drobnih delcev, kot so cement, mavčni prah, stenski prah ali velikih predmetov, kot so papirnate kroglice, sicer lahko povzroči okvare, kot sta blokada in izgorelost motorja.

Izogibajte se blokadi dovoda zraka ali krtačnega valja, saj lahko povzroči okvaro motorja.

Ne segajte z roko ali nogo v odprtino na talnem delu, da se ne poškodujete.

Ne polivajte in ne škropite vode ali drugih tekočin v stroj, da preprečite kratek stik in pregorevanje stroja.

Če krtačni valj ne deluje, preverite, ali je krtačni valj prepleten z lasmi ali drugimi dolgimi vlakni, in ga pravočasno očistite.

Pri dolgotrajnem shranjevanju stroja zagotovite, da je baterija pred shranjevanjem popolnoma napolnjena in stroj napolnite vsaj vsake tri mesece.

Za čiščenje ali popravilo stroja izključite polnilnik. Držite polnilnik, ko ga priklapljate ali odklapljate, in ne vlecite polnilnega kabla.

Za čiščenje stroja uporabite suho krpo. Tekočine, kot so bencin, alkohol, razredčilo za lak, bodo povzročile razpoke ali bledenje barve in jih ni mogoče uporabiti.

Če stroj ne deluje, potem ko je popolnoma napolnjen, ga je treba preveriti in popraviti v naši pooblašteni pisarni; prosimo, ne razstavljajte stroja sami.

Zavrženi stroj vsebuje baterije. Varno jih je treba reciklirati. Ne zavržite jih naključno.

Če je napajalni kabel poškodovan, ga mora v izogib nevarnosti zamenjati ali popraviti proizvajalec, servisna agencija ali strokovna oseba.

To napravo lahko uporabljajo otroci, stari 8 let in več, ter osebe z zmanjšanimi fizičnimi, senzoričnimi ali duševnimi sposobnostmi ali s pomanjkanjem izkušenj in znanja, če so pod nadzorom ali so jim poučeni o varni uporabi naprave in razumejo nevarnosti. vključeni.

Aparat se uporablja samo s priloženim napajalnikom.

Odpravljanje težav

Preden pošljete pooblaščenemu serviserju, preverite naslednje težave.

Težave	Možni vzroki	Rešitve
Motor ne deluje	Baterija nima moči	Napolnite sesalnik
	Kovinska cev, talna glava, paket baterij in sesalnik niso pravilno sestavljeni	Preverite, ali so dodatki pravilno nameščeni na sesalnik
Padci sesanja	Posoda za prah polna	Očistite posodo za prah
	Filter blokiran	Očistite ali zamenjajte filter
	Zračna pot na tleh je blokirana	Čista zračna pot talne glave
Kratek delovni čas po polnjenju	Stroj ni popolnoma napolnjen	Sledite navodilom za uporabo, da popolnoma napolnite baterijo
	Staranje baterije	Nove baterije lahko kupite pri lokalnem distributerju
Indikator vsebnosti prahu je vedno rdeč	Senzor prahu prekrit s prahom	Očistite prah s senzorja za prah, ki se nahaja v sesalni odprtini ročnega sesalnika

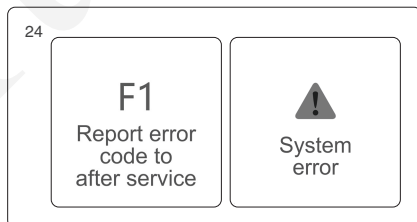
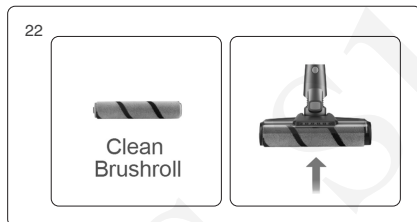
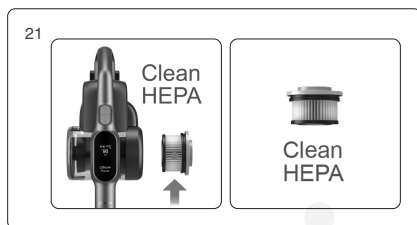
Opomnik za opozorilo

1. Ko je zračna pot zamašena ali je posoda za prah polna, bo LCD zaslon opomnil, da je treba očistiti posodo za prah in filter, kot je prikazano spodaj. Na voljo je tudi glasovno opominjanje. Če izdelek v tem stanju deluje v načinu Max, bo samodejno preklopil v način Eco, dokler se zamašek ne očisti.

2. Če je treba talno glavo očistiti, bo LCD zaslon prikazal opomin za čiščenje krtač in zračnega obliža. Obstaja tudi glasovno opominjanje. Če nadaljujete z uporabo, se bo aktivirala zaščita pred zastojem, izdelek pa bo prenehal delovati. Izdelek bo ponovno začel delovati, ko bo blokada očiščena.

3. Če so krogi za vsebnost prahu na LCD zaslonu vedno rdeči, je senzor za prah morda prekrit s prahom, očistite prah s senzorja za prah, ki se nahaja v sesalni odprtini ročnega sesalnika.

4. Ko pride do okvare električnih komponent, ki potrebuje strokovno osebje po servisu za navodila ali popravilo, bo LCD zaslon prikazal opozorilo o napaki s kodo napake od F1 do F8. Prosimo, da se po servisu obrnete na lokalnega agenta in navedete kodo napake.



Napaka od F1 do F8 je naslednja:

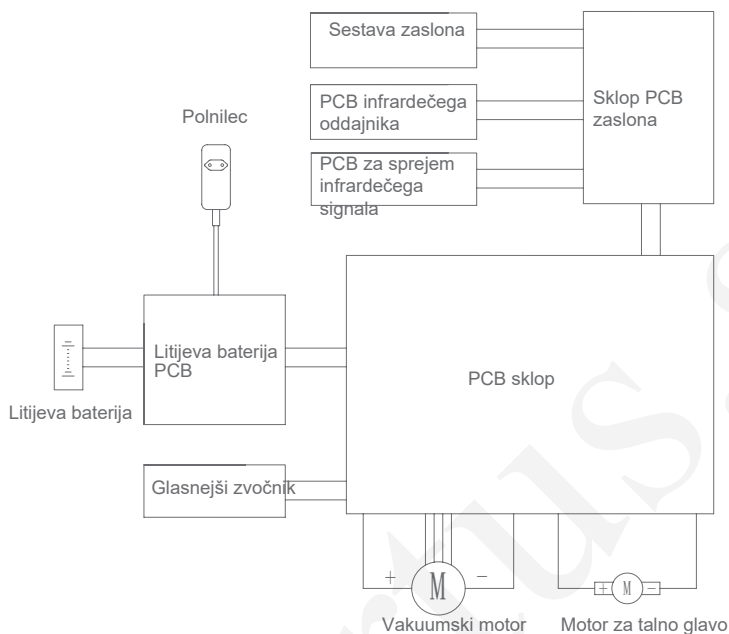
Koda	Napaka	Rešitve
F1	Zlomljen nikljev trak baterije	Zamenjajte ali popravite baterijo
F2	Okvara polnilnika	Zamenjajte polnilnik
F3	Kratek stik vakuumskega motorja	Zamenjajte vakuumski motor
F4	Okvara celice baterije	Zamenjajte ali popravite baterijo
F5	Vakuumski motor 1. prenapetostna zaščita	Zamenjajte vakuumski motor
F6	Vakuumski motor 2. prenapetostna zaščita	Zamenjajte vakuumski motor
F7	Okvara tiskanega vezja ali zrahljana vodilna žica tiskanega vezja	Zamenjajte PCB ali žico PCB
F8	Okvara tiskanega vezja paketa baterij	Zamenjajte ali popravite baterijo

Pozor: Če pride do kakršnih koli drugih okvar, ki zahtevajo profesionalna orodja, da bi se izognili nevarnosti, mora stroj popraviti ali zamenjati proizvajalec, drugi vzdrževalni uradi ali strokovnjaki iz podobnih uradov.

Tehnična specifikacija

Model št	H10 Pro
Nazivna napetost	28.8V $\overline{---}$
Nazivna moč	650W
Vhodna napetost adapterja	100-240V ~ 50/60 Hz 0.8A
Izhodna napetost adapterja	34.2V $\overline{---}$ 0.6A
Električna talna glava Model št	T-EB110VA
Nazivna moč električne talne glave	50W
Kapaciteta paketa baterij	3000mAh
Čas polnjenja	4-5h

Shema vezja



Informacije o proizvajalcu

Proizvajalec	Kingclean Electric Co., Ltd
Naslov	No.1 Xiangyang Road, Suzhou New District, Jiangsu Province 215009, China



Odstranjevanje

Stroj, dodatke in embalažo je treba razvrstiti za okolju prijazno recikliranje.



Stroja ne odlagajte med gospodinjske odpadke!

Samo za države ES:

V skladu z Evropsko smernico 2012/19/EU je treba stroje, ki niso več uporabni, in v skladu z Evropsko smernico 2006/66/ES okvarjene ali rabljene baterijske pakete/baterije zbrati ločeno in odstraniti na okolju prijazen način. .

Paketi baterij/baterije:

Vgrajene baterije lahko odstrani samo usposobljeno osebje, da jih odstrani.

Odpiranje ohišja lahko poškoduje ali uniči stroj.

Paketov/baterij ne odvrzite med gospodinske odpadke, ogenj ali vodo. Baterija pakete/baterije je treba, če je mogoče, izprazniti, zbrati, reciklirati ali odstraniti na okolju prijazen način.

Pridržujemo si pravico do sprememb brez predhodnega obvestila.

Informacije o garanciji

Ta izdelek ima eno leto garancije od datuma nakupa.

Iz garancije so izključeni običajna obraba, komercialna uporaba, spremembe na aparatu, kot je bil kupljen, dejavnosti čiščenja, posledice nepravilne uporabe ali poškodbe s strani kupca ali tretje osebe, poškodbe, ki jih je mogoče pripisati zunanjim okoliščinam.

JIMMY



Contact us -we'll get back within 1 business day.



Web:www.jimmyglobal.com
Email:support@jimmyglobal.com