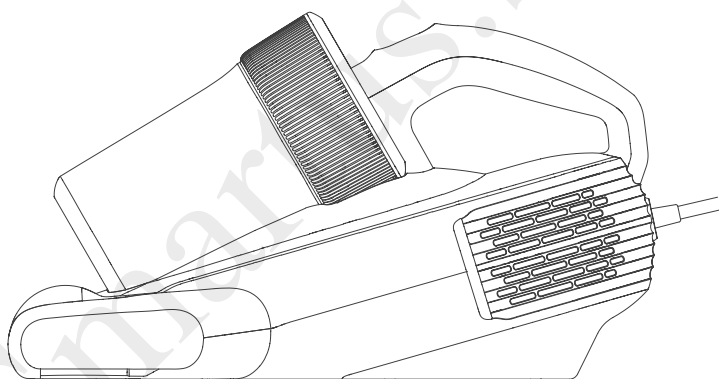


JIMMY

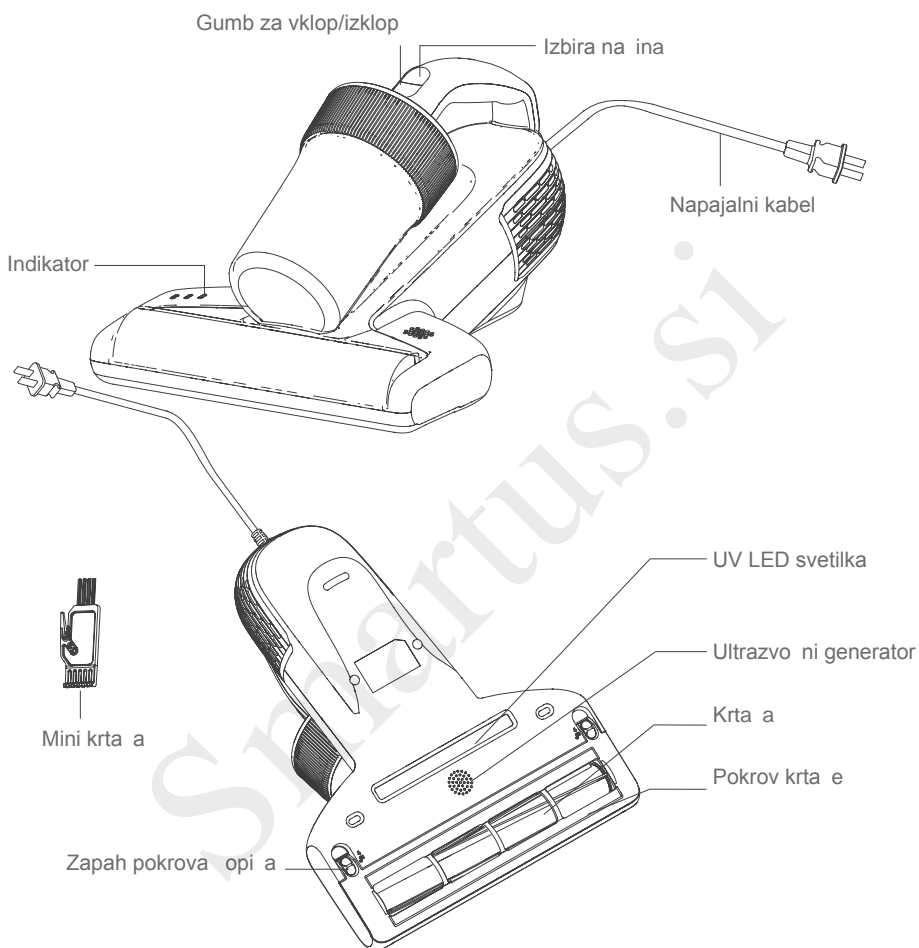


BX6

Uporabniški priročnik	Sesalnik proti pršicam

Namestitev izdelka

Imena delov



Seznam pakiranja

Ime	Sesalnik	MIF Filter	Mini-krta a	Priro nik
Koli ina	1	1	1	1

Uporaba izdelka

Vtaknite vtičnik v vtičnico, ko vklopite stroj, je stroj v UV luč +vakuumski načinu, vsi indikatorji zasvetijo. Enkrat pritisnete gumb za izbiro načina, naprava preklopi v sesalni način in zasvetijo ustrezni indikatorji. Ponovno pritisnete gumb za izbiro načina, naprava preklopi v način UV svetlobe. Še enkrat pritisnete gumb za način, stroj se preklopi nazaj v način UV svetlobe+sesalni način. Ponovno pritisnete gumb za vklop/izklop, naprava preneha delovati.

Indikator senzorja za prah

- 1.Ko vklopite napravo, indikatorska lučka senzorja prahu ostane zelena.
- 2.Ko naprava posega veliko prahu in indikatorska lučka zasveti rdeče, pomeni, da se mora uporabnik osredotočiti na čiščenje tega območja.
- 3.Ko naprava posega zmerne količine prahu in indikatorska lučka sveti oranžno, pomeni, da mora uporabnik nadaljevati s čiščenjem tega območja.
- 4.Ko naprava posega malo ali nič prahu in indikatorska lučka sveti zeleno, pomeni, da tega območja ni treba več čistiti.

Opomba: Iz varnostnih razlogov UV svetilka deluje le 3 cm nad predmetom in pod naklonom manj kot 30 stopinj. V nasprotnem primeru se UV lučka samodejno izklopi.

Čiščenje in vzdrževanje

Opomba:

- 1.MIF filtri so na voljo pri prodajalcih.
2. Po vsaki uporabi je priporočljivo očistiti posodo za prah, ko je filter zamašen zaradi prekomernega nabiranja prahu, ga je treba očistiti in po potrebi zamenjati.

Čiščenje posode za prah

1. Izklopite napravo in izvlecite napajalni kabel. Nato pritisnete gumb za sprostitvev in dvignete navzgor. (Slika 1)
2. Posodo za prah in pokrov posode za prah držite ločeno, zasukajte posodo za prah v smeri urinega kazalca (slika 2), odstranite jo iz posode za prah, da jo očistite. (Slika 3)

Čiščenje filtra in ciklonske posode Cleaning

Z eno roko primite ciklon, z drugo roko stisnete logotip "UP" in izvlecite filter (slika 4). V primeru zamašitve filtra ne udarjajte po filtru na hrbtne strani (slika 5). Očistite kovinski filter ciklona s priloženo mini krtačo. (Slika 6)

Po čiščenju posode za prah, filtra in ciklona vstavite ciklon v posodo za prah in zavrtite pokrov posode za prah v posodo za prah, dokler ne zaslišite zvoka "klik". (Slika 7)

Opomba:

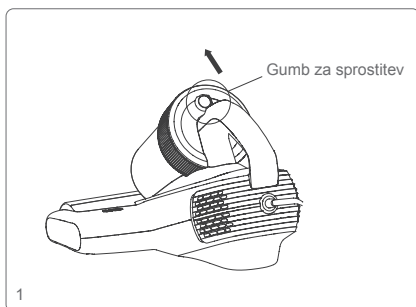
- 1.Ne pozabite vstaviti filtra!
- 2- Uporabite vodo ali nevtralne detergente za čiščenje posode za prah in obrišite s suho krpo. Filterja ne perite, dokler ni potrebno. Pred naslednjo uporabo se prepričajte, da sta filter in posoda za prah popolnoma suha.

iš enje krta e

Izklopite napravo in izvlecite napajalni kabel, z roko zavrtite desni zaklepni gumb v nasprotni smeri urinega kazalca iz zaklenjenega položaja v odklenjeni položaj (slika 8), da odstranite krta o za iš enje. (Slika 9)

Po iš enju krta e namestite krta o in pokrov krta e v napravo in zaklenite zapah krta e.

Opomba: Iz varnostnih razlogov izklopite napravo in izvlecite napajalni kabel pred iš enjem krta e.



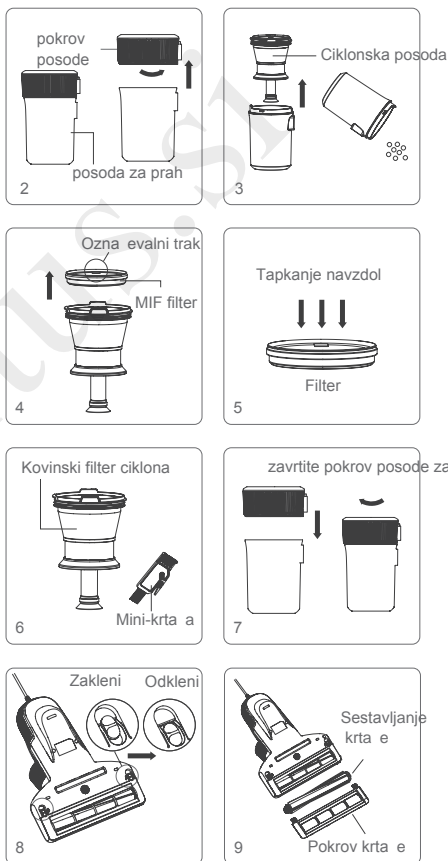
Vzdrževanje in shranjevanje

Po vsaki uporabi o istite posodo za prah in filter za nadaljnjo uporabo. Za boljšo uporabo je priporo ljivo zamenjati filter po 30-50 urah delovnega asa (odvisno od specifi ne situacije).

Vsak papir, steklo in plastika bo mo no vplivala na u inek UV svetlobe. Za boljšo uporabo redno brišite in istite UV cev.

Ne dotikajte se UV cevi, ker bo umazanija vplivala na u inek UV svetlobe.

Stroj postavite na hladno in suho mesto, e naj bo stroj v prostem teku. Ne puš ajte ga na neposredni son ni svetlobi ali vlažnem okolju.



Opozorila

1. Pred uporabo natančno preberite ta priročnik za uporabo in ga ustrezno shranite za nadaljnjo uporabo.
2. Stroja nikoli ne pustite delovati brez nadzora.
3. Ta izdelek hranite izven dosega oseb, kot so otroci, brez nadzora odraslih.
4. Napajalni kabel hranite ločeno od ostrih predmetov in ne vlecite kabla, da bi premaknili stroj v primeru poškodbe kabla.
5. Tega izdelka ne uporabljajte za čiščenje vode ali mokrega prahu. Ne uporabljajte ga v vlažnih prostorih (kot so kopalnica, stranišče, pralnica itd.), da preprečite okvaro.
6. Ta izdelek se lahko uporablja SAMO za čiščenje tekstila, kot so vzmetnice, odeje, blazine, zofe itd.
7. Ne postavljajte stroja v bližino grelnih naprav in ga v primeru nevarnosti ne izpostavljajte neposredni sonni svetlobi.
8. Iz varnostnih razlogov izdelka ne uporabljajte za čiščenje vročih predmetov, kot so oglje, cigaretni ogorki, ostri predmeti, kot so razbito steklo, korozivne tekočine, vnetljive in eksplozivne snovi, kot sta bencin in alkohol. V nasprotnem primeru lahko povzročijo poškodbo izdelka ali požar.
9. Ne uporabljajte te naprave z blokiranim sesalnim priključkom v primeru poškodbe izdelka.
7. Ne postavljajte stroja v bližino grelnih naprav in ga v primeru nevarnosti ne izpostavljajte neposredni sonni svetlobi.
8. Iz varnostnih razlogov izdelka ne uporabljajte za čiščenje vročih predmetov, kot so ogljik, cigaretni ogorki, ostri predmeti, kot so razbito steklo, korozivne tekočine, vnetljive in eksplozivne snovi, kot sta bencin in alkohol. V nasprotnem primeru lahko povzročijo poškodbo izdelka ali fre.
9. Ne uporabljajte tega stroja z blokiranim sesalnim priključkom v primeru poškodbe izdelka.
10. Iz varnostnih razlogov ne odstranjujte pokrova ščetke in ne potiskajte pokrova navzven, ko je stroj vklopljen.
11. Izdelek ima UV-svetlobo, zaradi varnostnih razlogov ne glejte na dno stroja, ko je napajanje vklopljeno, saj lahko nastanejo poškodbe zaradi ultravijoličnih žarkov.
12. Tega izdelka ne uporabljajte za rastline. Prekomerna uporaba UV lahko povzročijo poškodbe.
13. NE sedite na tem izdelku v primeru telesnih poškodb in poškodb izdelka.
14. Prekinite vir napajanja med vzdrževanjem ali ko je naprava izključena.
15. Če je napajalni kabel poškodovan, se obrnite na strokovno pomoč proizvajalca in drugih strokovnjakov iz varnostnih razlogov.
16. Prosimo, izključite stikalo za vklop in izključite napajalni kabel, ko je naprava izključena. V primeru električnega udara ne izključujte napajalnega kabla z vlažnimi rokami.

Odpravljanje težav

Preden se obrnete za servisno službo preverite naslednje težave.

Težave	Možni razlogi	Rešitev
Naprava se ne prižge	Kabel ni pravilno vstavljen	Pravilno vstavite napajalni kabel
	Brez napajanja na vtičnici	Preverite vtičnico
	Gumb vklop/izklop ni prižgan	Pritisnite gumb vklop/izklop
Nizka moč sesana	Sesalna cev je zamašena	Očistite sesalno cev
	Nabiranje prahu na filtru	Očistite posodo za prah in filter
	Nabiranje prahu na ciklonu	Očistite ciklon
UV svetilka ne deluje	UV funkcija se samodejno izključi, ko je razdalja od objekta večja od 3cm	UV funkcija deluje pod pogojem, da je naprava oddaljena manj kot 3cm od objekta
	Naprava je na istem mestu preveč blizu	Premaknite napravo naprej in nazaj
	Naprava je postavljena pokončno	Naprava mora biti pod kotom manjšim od 30 stopinj
	Senzor je umazan	Očistite senzor z vlažno krpo
	Poškodovana UV luč	Kontaktirajte servis
Samodejni izklop	Polna posoda za prah	Naprava se bo samodejno ugasnila, če je prižgana dolgo časa, da prepreči poškodbe in pregrevanje motorja. Če se naprava samodejno ugasne, počistite posodo za prah in filter, izključite napajanje in ponovno uporabite po 2 urah.
	Zamašena odprtina	
	Zamašen filter	
Okvara krtae	Krta se je zapletla s smetmi	Odstranite pokrov in očistite krtačo v skladu z navodili
	Zlomljen jermen	Odstranite pokrov v skladu z navodili in preverite jermen. Če je pokvarjen, se obrnite na prodajno službo za popravilo.

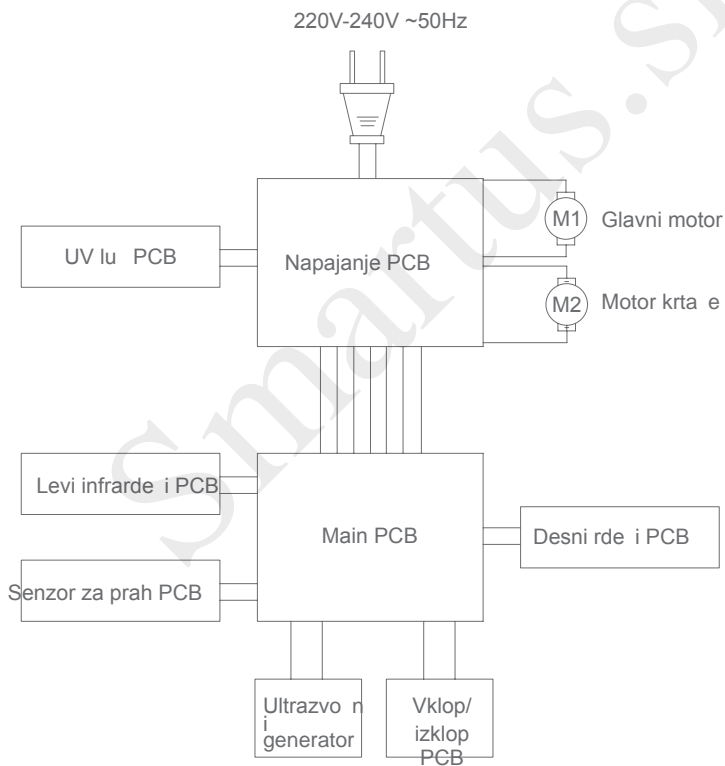
Opomba: Če napaka ostane po teh rešitvah, se nemudoma obrnite na prodajno službo ali lokalnega distributerja.

Specifikacije izdelka

Tehnične lastnosti

Model	BX6
Nazivna napetost	220V-240V ~
Nazivna frekvenca	50Hz
Nazivna moč	600W

Diagram vezja



Informacije o proizvajalcu

Proizvajalec	Kingclean Electric Co., Ltd
Naslov	No.1 Xiangyang Road, Suzhou New District, Jiangsu Province 215009, Kitajska

Odstranjevanje

Napravo, pripomo ke in embalažo je treba ustrezno razvrstiti za okolju prijazno recikliranje.



Naprave ne odvrzite med gospodinjske odpadke!

Samo za države EU: V skladu z evropsko smernico 2012/19/EU je treba napravo, ki ni ve uporabna, in v skladu z evropsko smernico 2006/66/ES pokvarjene ali rabljene baterijske sklope/ baterije zbrati lo eno in jih odstraniti na okolju prijazen na in.

Pridržujemo si pravico do sprememb brez predhodnega obvestila.

Informacije o garanciji

Ta izdelek ima enoletno garancijo za stroj in servis od datuma nakupa.

Garancija je izklju ena za obi ajno obrabo, komercialno uporabo, spremembah na kupljenem aparatu, iš enja, posledic nepravilne uporabe ali škode s strani kupca ali tretje osebe, škode, ki jo lahko pripišemo zunanjim okoliš inam.



JIMMY

Smartus.si



Contact us -we'll get back within 1 business day.



Web:www.jimmyglobal.com
Email:support@jimmyglobal.com