

Mi Robot Vacuum-Mop 2 Pro+ Uporabniški priročnik

Smartus.si



Dobrodošli

Zahvaljujemo se vam, da ste izbrali Mi Robot Vacuum-Mop 2 Pro +!

Mi Robot Vacuum-Mop 2 Pro + je pameten vsestranski sesalnik, zasnovan za popolno udobje in učinkovitost čiščenja. Opremljen z zelo natančnimi senzorji gibanja in inovativnim vizualnim navigacijskim sistemom, Mi Robot Vacuum-Mop 2 Pro+ hitro poskenira svojo okolico in sproti izriše pot čiščenja. Zahvaljujoč intuitivnemu zaznavanju ovir in odlični zasnovi koles lahko enostavno krmari po zapleteni postavitvi prostora. Ko je čiščenje končano, se Mi Robot Vacuum-Mop 2 Pro+ samodejno vrne na polnilno postajo in tako zagotavlja brezskrbno izkušnjo od začetka do konca. Z visoko zmogljivim sesalnim sistemom in elektronsko nadzorovanim sistemom za mokro čiščenje Mi Robot Vacuum-Mop 2 Pro+ čisti tako, da sesa na sprednji in pomiva na zadnji strani in tako zagotavlja odlične rezultate pri vsakem čiščenju. Aplikacija Mi Home/Xiaomi Home omogoča enostaven pregled vaše mape čiščenja, načrtovanje čiščenja in preklapljanje med načini čiščenja, kar omogoča čiščenje celotnega doma z enostavnim pritiskom na gumb. Zahvaljujemo se vam, da ste izbrali Mi Robot Vacuum-Mop 2 Pro+ in dobrodošli v prihodnosti pametnega življenja.

Pred uporabo natančno preberite navodila in jih shranite za kasnejšo uporabo.

Podjetje Dreame Technology (Tianjin) Limited izjavlja, da je ta naprava skladna z RED direktivo 2014/53/EU. Celotna izjava o skladnosti, je na voljo na naslednji povezavi: <https://www.mishop.si/content/10-uporabniski-prirocniki-xiaomi>

Varnostne informacije

Za namene navigacije in pozicioniranja bo kamera sesalnika med čiščenjem snemala posameznike v območju vidnega kota. Poskrbite, da bodo vsi vaši osebni podatki zaščiteni s tehnologijo šifriranja podatkov

Omejitve uporabe

Ta izdelek je namenjen samo domači uporabi. Ne uporabljajte ga na prostem, na netalnih površinah ali v komercialnih oz. industrijskih prostorih.

To napravo lahko uporabljajo otroci, stari od 8 let in več, ter osebe z zmanjšanimi fizičnimi, senzoričnimi ali duševnimi sposobnostmi ali pomanjkanjem izkušenj in znanja, če so bili deležni nadzora ali navodil v zvezi z varno uporabo naprave, inč e razumejo vse nevarnosti. Otroci se ne smejo igrati z aparatom. Otroci ne smejo izvajati čiščenja in vzdrževanja naprave brez nadzora.

Poskrbite, da bodo otroci in hišni ljubljenci med čiščenjem na varni razdalji od sesalnika.

Če je napajalni kabel poškodovan, ga je treba zamenjati s posebnim kablom pri proizvajalcu ali pooblaščenem servisu.

Robotskega sesalnika ne uporabljajte na območjih, ki so dvignjena nad nivo tal, razen če je nameščena zaščitna pregrada.

Naprave ne uporabljajte v prostorih, kjer temperatura presega 40°C ali je nižja od 0°C ali na tleh, kjer so prisotne tekočine ali lepljive snovi.

Pred uporabo sesalnika s tal poberite vse kable, da jih naprava med čiščenjem ne bi potegnila za seboj.

Pred sesanjem poberite s tal vse lomljive in majhne predmete, da se sesalnik ne bi zataknil ali trčil vanje in tako povzročil škodo.

Varnostne informacije

Orodje za čiščenje krtače hranite izven dosega otrok.

Na napravo ne postavljajte otrok, hišnih ljubljencev ali drugih predmetov, niti medtem ko je naprava v mirovanju, niti med čiščenjem.

Las, prstov in vseh drugih delov telesa ne približujte sesalni odprtini naprave.

Sesalnika ne uporabljajte za čiščenje gorečih snovi.

Naprave ne uporabljajte za sesanje trdih ali ostrih predmetov

Pred čiščenjem ali vzdrževalnimi deli se prepričajte, da je robotski sesalnik izklopljen in polnilna postaja izključena iz elektrike.

Nobenega dela naprave ne čistite z mokro krpo ali tekočinami.

Prepričajte se, da je sesalnik med prevažanjem izklopljen in, če je to mogoče, ga hranite v originalni embalaži.

Napravo uporabljajte samo v skladu z navodili v uporabniškem priročniku. Uporabnik je odgovoren za morebitno škodo, ki bi nastala zaradi nepravilne uporabe izdelka.

Baterije in polnjenje

OPOZORILO: Ne uporabljajte tujih baterij, polnilnikov ali polnilnih postaj. Uporabljajte samo polnilno postajo CDZ1902. Baterije ali polnilne postaje ne poskušajte razstaviti, popraviti ali spremeniti sami. Polnilne postaje ne postavljajte v bližino vira toplote.

Ne uporabljajte mokre krpe ali mokrih rok za brisanje ali čiščenje polnilne postaje.

Varnostne informacije

Če sesalnika dlje časa ne boste uporabljali, ga popolnoma napolnite, nato ga izklopite in shranite v hladnem in suhem prostoru. Sesalnik napolnite vsaj enkrat na 3 mesece, da preprečite prekomerno praznjenje baterije. Ta izdelek vsebuje baterije, ki ga lahko zamenja samo usposobljeno osebje na pooblaščenem servisu.

Litijske baterije vsebujejo snovi, ki so nevarne za okolje. Preden sesalnik odvržete, najprej odstranite baterijo, nato jo zavržite ali reciklirajte v skladu z zakoni in predpisi države, v kateri se nahajate.

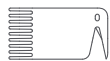
Ko odstranjujete baterije iz naprave, je priporočljivo, da jih najprej izpraznete in poskrbite, da bo vaša naprava izklopljena iz napajanja. Odvijte vijak na dnu, nato odstranite pokrov.

Odklopite konektor za baterijo in nato odstranite baterije. Ohišja baterije ne poškodujte, da se izognete nevarnostim poškodb.

Baterije izročite strokovni organizaciji za recikliranje.

Pregled izdelka

Dodatki



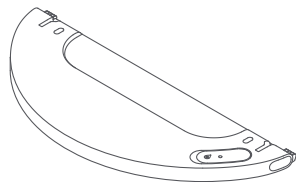
Orodje za čiščenje



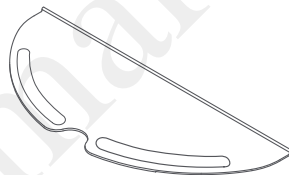
Napajalni kabel



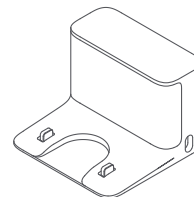
Stranska krtača



Rezervoar za vodo



Nastavek za krpo

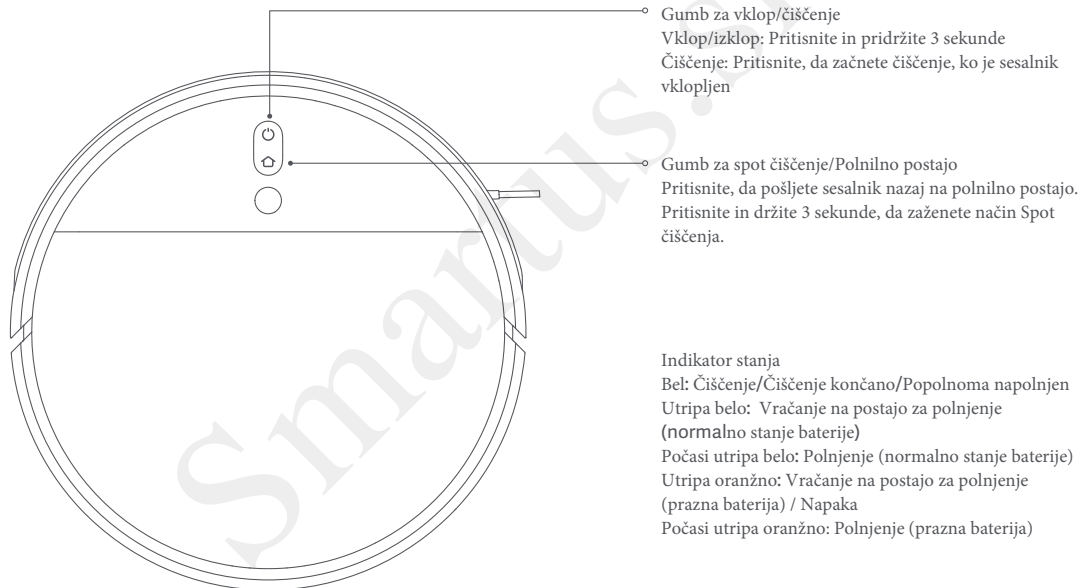


Polnilna postaja

Opomba: Ilustracije izdelka, dodatkov in uporabniškega vmesnika v uporabniškem priročniku so zgolj informativne narave. Dejanski izdelek in funkcije se lahko zaradi izboljšav izdelka razlikujejo.

Pregled izdelka

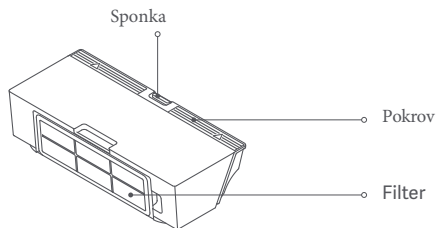
Robotski sesalnik



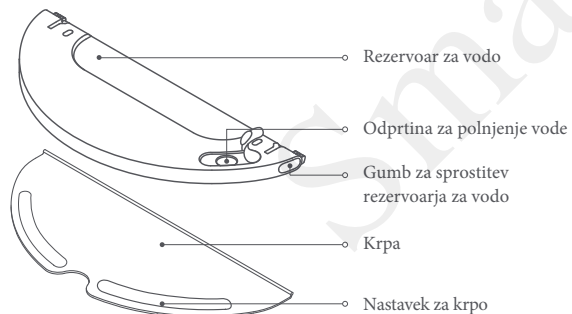
Opomba: Za zaustavitev čiščenja, vračanja na postajo ali Spot načina čiščenja pritisnite na katerikoli gumb.

Pregled izdelka

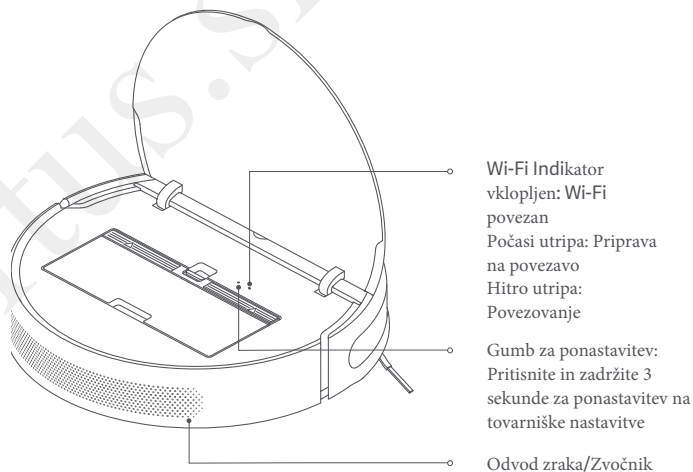
Posoda za prah



Mokro čiščenje

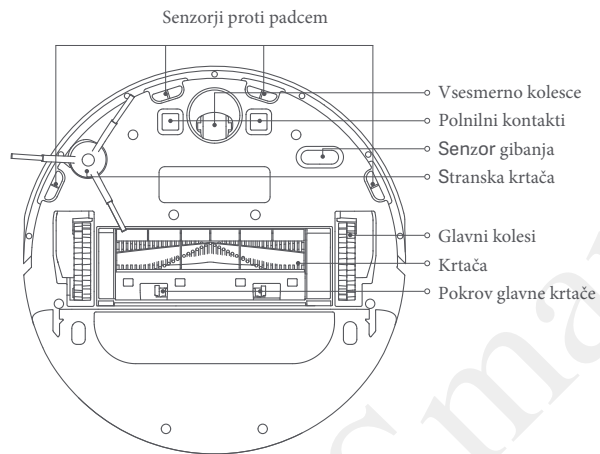


Robotski sesalnik

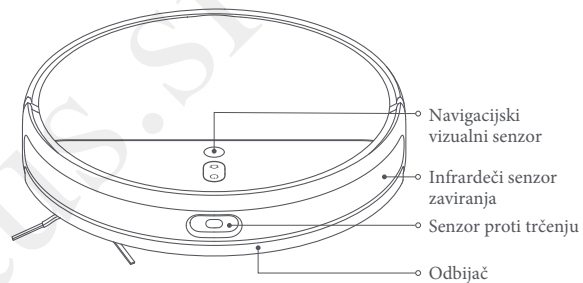


Pregled izdelka

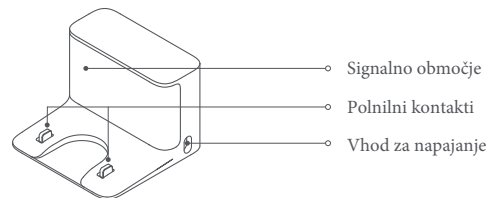
Robotski sesalnik in senzorji



Robotski sesalnik in senzorji



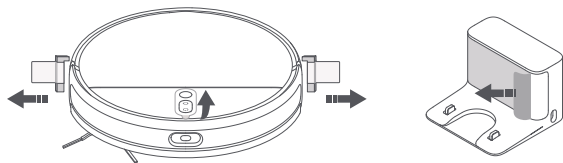
Polnilna postaja



Namestitev

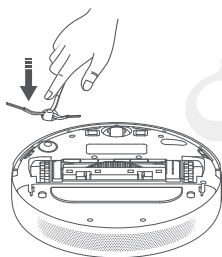
Odstranite zaščitni ovoj

Odstranite zaščitne trakove z obeh strani odbijača sesalnika in zaščitno folijo z vizualnega navigacijskega senzorja in polnilne postaje.



Namestite stransko krtačo

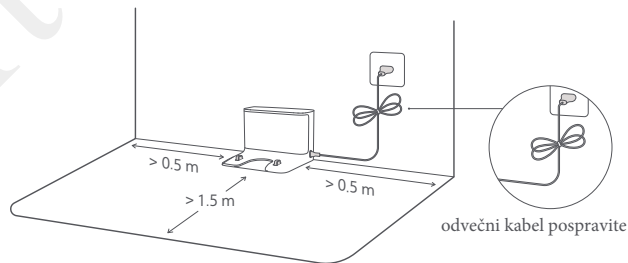
Stransko krtačo vstavite v režo na dnu sesalnika.



Namestite in priključite polnilno postajo

Polnilno postajo postavite blizu električne vtičnice v območju z dobrim Wi-Fi signalom. Na obeh straneh polnilne postaje pustite najmanj 0,5 metra prostora in spredaj vsaj 1,5 metra odprtega prostora ter se prepričajte, da ni ničesar neposredno nad njo, da se sesalnik lahko v njo vrne. Polnilne enote ne postavljajte pod pohištvo, npr. pod omarico ali stol.


Napajalni kabel priključite na polnilno postajo in odvečni del kabla odmaknite, da preprečite, da bi se sesalnik zapletel, kar bi lahko pomotoma premaknilo ali odklopilo polnilno postajo.



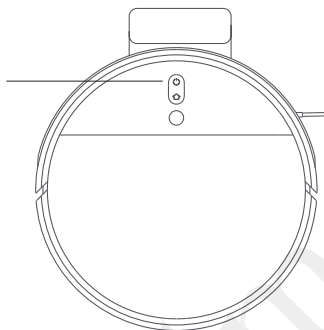
Opomba: Prepričajte se, da je polnilna postaja na dobro osvetljenem območju, kjer ni neposredne sončne svetlobe in odsevnih predmetov, kot so ogledala, kar lahko prepreči, da bi se sesalnik vrnil in polnilno postajo.

Namestitev

Sesalnik napolnite

Sesalnik postavite na polnilno postajo. Sesalnik se bo samodejno vklopil in začel polniti. Indikatorji gumbov in  na sesalniku bodo med polnjenjem počasi utripali v beli barvi in po končanem polnjenju ostali prižgani.

Indikator stanja baterije
Bel:
Raven baterije > 15%
Oranžen:
Raven baterije ≤ 15%



Opombe:

- Pred prvo uporabo sesalnik popolnoma napolnite. To bo trajalo približno 6 ur.
- Pred polnjenjem odstranite del za mokro čiščenje, da zagotovite varnost med polnjenjem in preprečite, da bi krpa za brisanje poškodovala talne površine.

Povezava z aplikacijo Mi Home/ Xiaomi Home

Ta izdelek deluje z aplikacijo Mi Home/Xiaomi Home *. Svojo napravo upravljajte z aplikacijo Mi Home/Xiaomi Home in jo povežite z ostalimi pametnimi napravami.

Skenirajte QR kodo za prenos in namestitev aplikacije.

Če je aplikacija že nameščena, boste preusmerjeni na nastavitveno stran. Aplikacijo "Mi Home/Xiaomi Home" lahko poiščete tudi v trgovini z aplikacijami, kjer si jo naložite in namestite. Odprite aplikacijo Mi Home/Xiaomi Home, tapnite na znak "+" v zgornjem desnem kotu in sledite navodilom za dodajanje naprave.

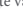
* Aplikacija se v Evropi imenuje Xiaomi Home (razen v Rusiji). Ime aplikacije, ki je prikazano na vaši napravi, vzemite kot privzeto.

Opombe:

- Podprta so samo omrežja Wi-Fi 2,4 GHz.
- Različica aplikacije je bila morda posodobljena, sledite navodilom za trenutno različico aplikacije.

Wi-Fi ponastavitev


Če se med vašim telefonom in sesalnikom prekine povezava zaradi ponovne konfiguracije routerja, napačnega gesla in podobno, odprite pokrov sesalnika, da boste videli Wi-Fi indikator.


Vključite sesalnik in istočasno pritisnite in zadržite gumba  in  dokler ne zaslišite glasovnega sporočila "Waiting for the network configuration". Ko začne Wi-Fi indikator počasi utripati, je Wi-Fi uspešno ponastavljen.

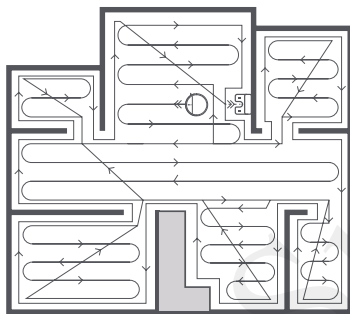


Navodila za uporabo

Čiščenje

Pritisnite in zadržite gumb  za 3 sekunde, da vklopite sesalnik. Ko indikator zasveti belo, je sesalnik v stanju pripravljenosti.

Pritisnite na gumb  in sesalnik bo pričel s čiščenjem v vzorcu S-oblike. Ko je celotna površina očiščena, sesalnik zaključi s čiščenjem vzdolž robov in sten, nato se vrne v polnilno postajo, kjer se ponovno napolni. Če sesalniku med čiščenjem prične primanjkovati baterije, se ta samodejno vrne v polnilno postajo in, ko je dovolj napolnjen, nadaljuje s čiščenjem.





Med čiščenjem lahko sesalnik vstopi in izstopi iz prostorov ter zazna meje, tako da nežno trči v stene in pohištvo. To je normalno in ne vpliva na učinkovitost čiščenja.

Opombe:

- Pred čiščenjem se prepričajte, da je sesalnik popolnoma napolnjen in da začne čistiti iz polnilne postaje. Med čiščenjem ne premikajte polnilne postaje.

11 · Zgornji diagram je zgolj za ponazoritev.

Zaustavitev

Za nadaljevanje s čiščenjem pritisnite na . Pritisnite na gumb , da zaustavite trenutno čiščenje in sesalnik se bo vrnil v polnilno postajo.

Opombe:

- Da se izognete navigacijskim napakam, ne dvigujte ali premikajte sesalnika, ko je zaustavljen.
- Postavitev sesalnika na polnilno postajo med zaustavitvijo bo končalo trenutno čiščenje.

Stanje pripravljenosti


Če je naprava neaktivna več kot 10 minut, bo prešla v stanje pripravljenosti in indikatorske lučke bodo ugasnile. Da napravo ponovno zaženete, pritisnite na katerikoli gumb.

Načrtovano čiščenje

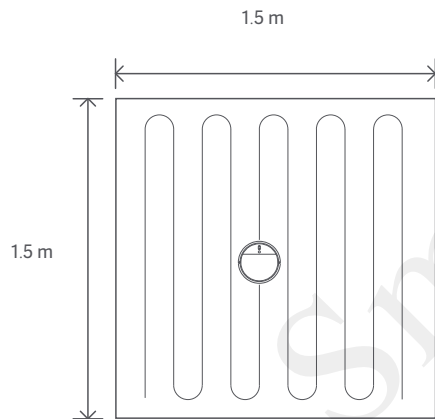
Čas čiščenja lahko nastavite v aplikaciji Mi Home/Xiaomi Home. Sesalnik bo samodejno začel s čiščenjem ob nastavljenem času in se vrnil na polnilno postajo, ko bo s čiščenjem zaključil.

Navodila za uporabo

Spot način čiščenja

Ko je sesalnik v stanju pripravljenosti ali zaustavljen, pritisnite in zadržite gumb  3 sekunde za začetek Spot čiščenja. V tem načinu bo čistil površino v kvadratni obliki 1,5 × 1,5 metra neposredno okoli sesalnika. Po končanem čiščenju se bo sesalnik samodejno vrnil na prvotno mesto in izklopil.

Opomba: Aktiviranje načina Spot zaključí trenutno čiščenje.



Način "Ne moti"

Ko je sesalnik v načinu "Ne moti", se indikator ugasne. Prej načrtovano čiščenje se bo v tem načinu izvajalo kot običajno. Nedokončano čiščenje se ne bo nadaljevalo, dokler se način "Ne moti" ne konča.

Opomba: Ko je sesalnik povezan z aplikacijo Mi Home/ Xiaomi Home, je način "Ne moti" samodejno omogočen. V aplikaciji lahko ta način onemogočite ali spremenite njegov čas.

Ostale funkcije aplikacije

Aplikacija Mi Home/ Xiaomi Home ponuja posebne funkcije in različne načine čiščenja, vključno z izbiro območja čiščenja, Območno čiščenje, Omejena območja/ Navidezne stene, Območja z omejitvami, Čiščenje tam, Ojačanje za preproge in še več.

Opombe:

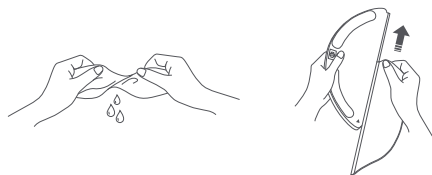
- Za več informacij o uporabi funkcij sesalnika glejte navodila v aplikaciji Mi Home / Xiaomi Home.
- Upoštevajte, da se nekatere funkcije lahko razlikujejo zaradi nenehnih posodobitev in izboljšav aplikacij.

Navodila za uporabo

Uporaba funkcije brisanja

1. Namestitev krpe za brisanje

Navlažite krpo za brisanje in jo ožemite. Krpo potisnite do konca v režo rezervoarja za vodo, dokler ni nameščena.



2. Polnjenje rezervoarja za vodo

Odprite pokrov rezervoarja, napolnite posodo z vodo in nato varno zaprite pokrov.

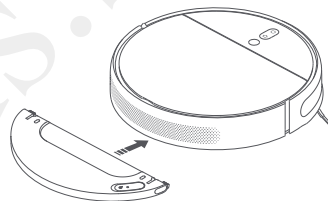


Opombe:


- V rezervoar za vodo ne dolivajte vroče vode, ker lahko pride do deformacije rezervoarja.
- V rezervoar za vodo ne dodajajte čistil ali razkužil, da se izognete zamašitvi.

3. Namestitev nastavka za mokro čiščenje

Nastavek za brisanje potisnite v zadnji del sesalnika, dokler se ne zaskoči.



4. Začetek mokrega čiščenja

Pritisnite na gumb  ali uporabite aplikacijo Mi Home / Xiaomi Home, da začnete čiščenje. Sesalnik samodejno prepozna nastavek za mokro čiščenje in začne brisati in dozirati vodo po potrebi.


Opombe:

- Funkcije mokrega brisanja ne uporabljajte na preprogi.
- Krpo za brisanje očistite na vsake 30 minut uporabe, da zagotovite ustrezen pretok vode in učinkovitost čiščenja.

Navodila za uporabo

5. Dodajanje vode ali krpe med čiščenjem

Če morate med čiščenjem dodati več vode v sesalnik ali očistiti krpo za brisanje, pritisnite katerikoli gumb, da zaustavite sesalnik, nato odstranite nastavek za mokro čiščenje.

Po dodajanju vode ali čiščenju krpe ga zopet pritrdite in pritisnite gumb , da nadaljujete s čiščenjem.

Opomba: Da se izognete navigacijskim napakam, ne dvigujte ali premikajte sesalnika, medtem ko je zaustavljen.

6. Prilagodite pretok vode

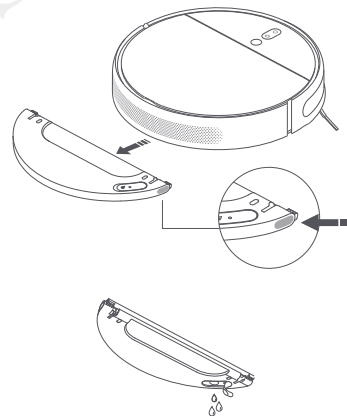
Pretok vode sesalnika lahko prilagodite v aplikaciji Mi Home / Xiaomi Home.



7. Odstranitev nastavka za mokro čiščenje

Ko sesalnik zaključi s čiščenjem in se vrne v polnilno postajo, pritisnite stranske zaponke nastavka za mokro čiščenje navznoter in povlecite, da ga odstranite.

Opomba: Ko se sesalnik polni ali ni v uporabi, odstranite nastavek za mokro čiščenje, izlijte vso preostalo vodo iz rezervoarja in očistite krpo za brisanje, da preprečite nastanek neprijetnih vonjav ali plesni.

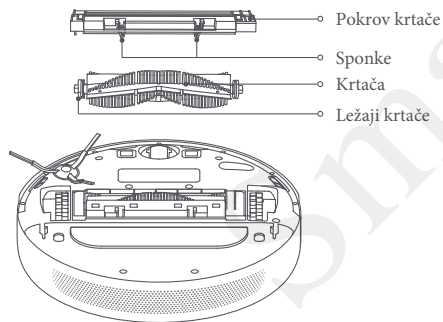


Čiščenje in vzdrževanje

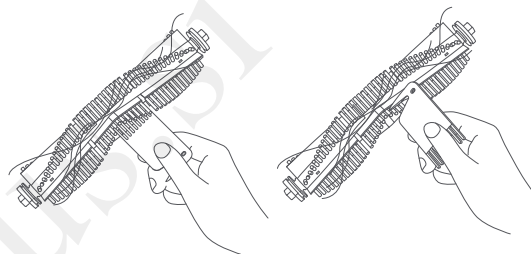
Krtača * Priporočljivo je tedensko čiščenje.

1. Krpo obrnite in stisnite sponke, da odstranite pokrov krtače.
2. Vzemite krtačo iz sesalnika in nato očistite ležaje krtače.
3. S priloženim orodjem za čiščenje krtač odstranite lase, ki so se zapletle v krtačo.
4. Ponovno vstavite krtačo, namestite pokrov in pritisnite nanj, dokler se sponki ne zaskočita.

Opomba: Priporočljivo je, da krtačo čistite tedensko in jo zamenjate na vsakih 6 do 12 mesecev.



Uporaba orodja za čiščenje krtač

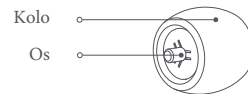


Opomba: Če se v krtačo zaplete preveč las ali če so lasje tesno zamotani, jih na silo ne vlecite, saj bi to lahko poškodovalo krtačo.

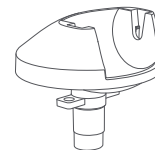
Vsesmerno kolo

1. Sesalnik obrnite in izvlecite vsesmerno kolo.
2. S kolesa in osi odstranite lase/dlake in vso ostalo umazanijo.
3. Ponovno namestite kolo in ga trdno pritisnite nazaj na svoje mesto.

* Čistite ga po potrebi.



Nosilec



Opombe:

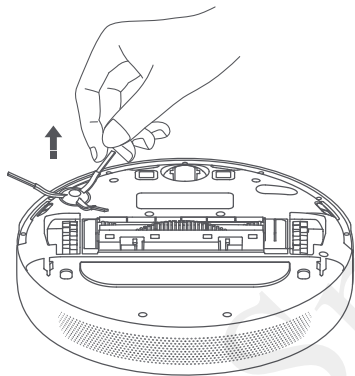
- Z majhnim izvijačem ali drugim manjšim orodjem lahko kolo zlahka odstranite.
- Kolo lahko očistite z vodo in ga znova namestite, po tem ko se posuši.

Čiščenje in vzdrževanje

Stranska krtača * Priporočljivo je mesečno čiščenje.

1. Sesalnik obrnite in nato nežno izvlecite stransko krtačo, kot je prikazano na spodnjem diagramu, da jo očistite.
2. Stransko krtačo ponovno namestite.

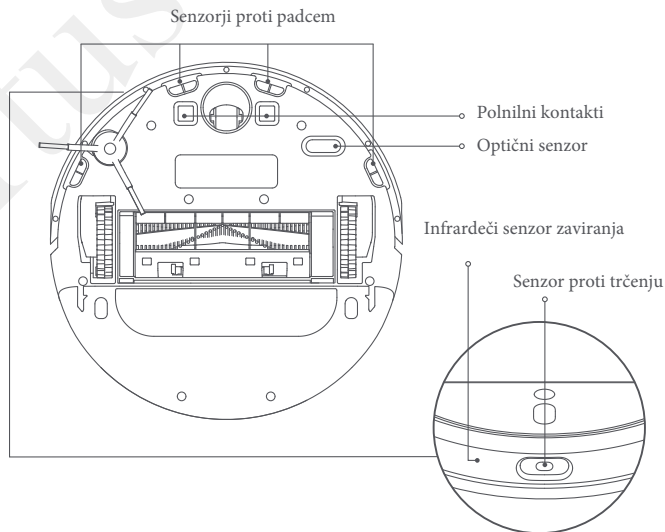
Opomba: Priporočljivo je, da stransko krtačo čistite mesečno in da jo zamenjate na vsake 3 do 6 mesecev.



Senzorji robotskega sesalnika

Uporabite mehko krpo za čiščenje vseh senzorjev na sesalniku, in sicer:

1. Štirih senzorjev proti padcem na dnu naprave.
2. Polnilnih kontaktov na spodnjem delu.
3. Optičnega senzorja na dnu sesalnika.
4. Infrardečega senzorja zaviranja in senzorja proti trčenju na sprednji strani.

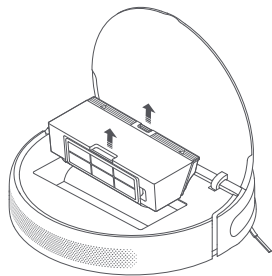


Čiščenje in vzdrževanje

Posoda za prah in filter

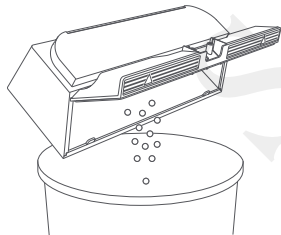
Opomba: Priporočljivo je tedensko čiščenje.

1. Odprite pokrov sesalnika in nato pritisnite sponke za sprostitev posode za prah, da jo odstranite.



2. Odprite pokrov posode za prah, kot prikazuje shema.

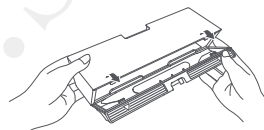
Opomba: Da bi preprečili zamašitev filtra, med praznjenjem vsebine rahlo tapnite po posodi za prah.



Čiščenje pralnega filtra

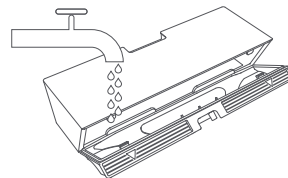
Opomba: Priporočljivo je čiščenje dvakrat na teden.

1. Odprite pokrov posode na mestih označenih s puščico.



2. V posodo za prah nalijte čisto vodo in zaprite pokrov, dobro pretresite in na koncu izlijte vodo.

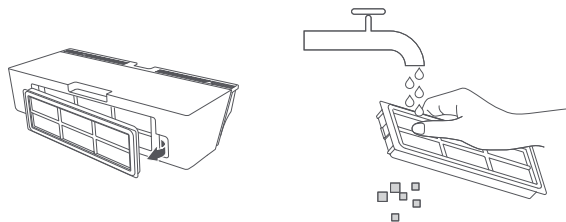
Opomba: Za čiščenje filtra uporabljajte samo čisto vodo. Ne uporabljajte detergenta.



Čiščenje in vzdrževanje

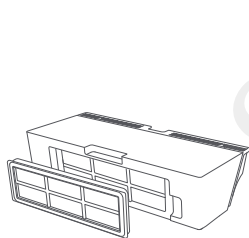
3. Odstranite filter, kot je prikazano na sliki, nato ga sperite in rahlo tapkajte po robu filtra, da odstranite prah in ostalo umazanijo.

Opomba: Filtra ne poskušajte čistiti s ščetko ali prstom.



4. Posodo za prah in filter pustite, da se po čiščenju popolnoma posušita.

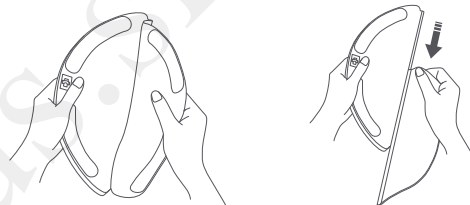
Opomba: Pred ponovno uporabo mora biti filter popolnoma suh (počakajte vsaj 24 ur).



Krpa

* Priporočljivo je, da jo očistite po vsaki uporabi.

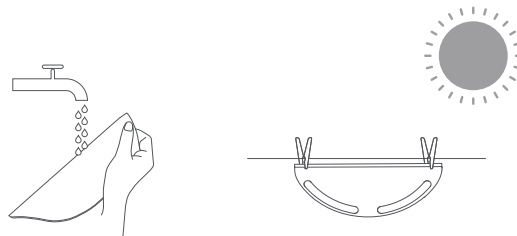
1. Krpo povlecite z nastavka za mokro čiščenje, da jo odstranite.



2. Krpo očistite in posušite

Pred čiščenjem krpo odstranite z nastavka in se prepričajte, da umazana voda ne odteka nazaj v vodni odtok, da ga ne zamaši. Na krpo ne pritiskajte premočno, saj to lahko vpliva na učinkovitost čiščenja. Krpo je treba pred vsako uporabo očistiti.

Opomba: Priporočljivo je, da krpo zamenjate na vsake 3 do 6 mesecev.



Čiščenje in vzdrževanje

Baterija

Sesalnik vsebuje visoko zmogljivo litij-ionsko baterijo. Poskrbite, da bo med vsakodnevno uporabo baterija dobro napolnjena, da ohranite njeno optimalno delovanje.

Opomba: Če se sesalnika dlje časa ne boste uporabljali, ga izklopite in popravite. Da preprečite škodo zaradi prekomernega praznjenja baterije, je treba sesalnik napolniti vsaj enkrat na tri mesece.



Polnilna postaja

Kontakte polnilne postaje očistite z mehko krpo.

Posodobitev programske opreme

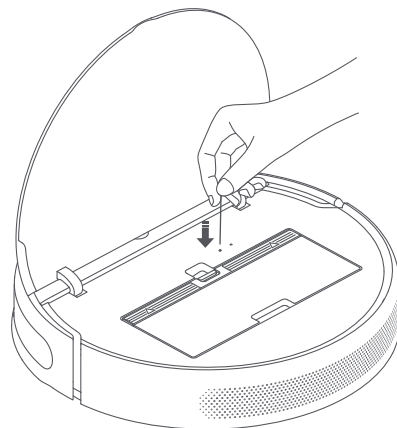
Programsko opremo lahko posodobite preko aplikacije. Pred posodobitvijo se prepričajte, da je sesalnik na polnilni postaji in da je baterija napolnjena vsaj 15 %.

Ponovni zagon sesalnika

Če se sesalnik ne odziva več ali ga ni mogoče izklopiti, pritisnite in za 6 sekund pridržite gumb , da ga na silo izklopite. Nato pritisnite in za 3 sekunde držite gumb , da vklopite sesalnik.

Ponastavitev na tovarniške nastavitve

Če ponovni zagon sesalnika težave ne reši, z buciko pritisnite gumb za ponastavitev, dokler ne zaslišite sporočila "Restoring factory settings". Sesalnik se bo ponastavil na tovarniške nastavitve.



Odpravljanje težav

Če se pojavi napaka med čiščenjem, bo indikacijska lučka na sesalniku utripala oranžno, zaslišali pa boste tudi glasovno sporočilo. Za rešitev težave si pomagajte s spodnjo tabelo.

Napaka	Rešitev
Očistite in nežno tapnite po odbijaču.	Če se je odbijač zataknil, ga rahlo potresite, da odstranite morebitne tujke. Če se težava ne odpravi, napravo postavite na drugo mesto in jo ponovno zaženite.
Sesalnik postavite na ravno površino in ga ponovno zaženite.	Kolesce se ne dotika tal. Napravo postavite na ravno površino in jo ponovno zaženite.
Očistite senzorje proti padcem, sesalnik postavite na ravno površino in ga ponovno zaženite.	Sesalnik je dvignjen od tal. Napravo postavite na drugo mesto in jo ponovno zaženite. Težava se lahko pojavlja, če so senzorji proti padcem zamazani. Očistite senzorje in poskusite znova.
Odstranite glavno krtačo in očistite ščetine ter ležaje.	V glavno krtačo se je morda kaj zapletlo. Odstranite jo ter očistite ščetine in ležaje.
Odstranite in očistite stransko krtačo.	V stransko krtačo se je morda kaj zapletlo. Odstranite jo in jo očistite.
Preverite, ali se je v glavna kolesa kaj zapletlo. Nato sesalnik prestavite na drugo mesto in ga ponovno zaženite.	V enega izmed glavnih koles se je morda nekaj zataknilo. Odstranite kolesa in jih očistite, nato napravo ponovno zaženite.
Odstranite vse ovire v okolici robotskega sesalnika.	Naprava se je morda kam zataknila ali naletela na oviro. Odstranite morebitne ovire.
Ponovno namestite posodo za prah in filter.	Prepričajte se, da sta posoda za prah in filter nameščena pravilno. Če je težava še vedno prisotna, poskusite zamenjati filter.
Zaznano močno magnetno polje. Napravo premaknite stran od virtualnih sten in jo ponovno zaženite.	Sesalnik je preblizu virtualne stene. Premaknite ga na drugo mesto in ga znova zaženite.

Odpravljanje težav

Napaka pri polnjenju. Očistite polnilne kontakte.	S suho krpo očistite polnilne kontakte na sesalniku in na polnilni postaji.
Preverite, ali je filter posušen oziroma če ga je potrebno očistiti.	Filter morda ni popolnoma suh; v tem primeru ga sušite vsaj 24 ur. Filter je morda zamašen; če je tako, ga poskusite očistiti. Če težava ni odpravljena, poskusite zamenjati filter.
Očistite senzor za vizualno navigacijo.	Obrišite senzor za vizualno navigacijo in sesalnik ponovno zaženite.
Ponastavite sesalnik.	Sesalnik se ne zažene zaradi notranje napake. Ponastavite sistem.
Očistite senzor proti trčenju.	Obrišite senzor proti trčenju in sesalnik znova zaženite.

Če je tudi po upoštevanju navodil iz zgornje tabele težava še vedno prisotna, se obrnite na pooblaščen servis.

Pogosta vprašanja

Težava	Rešitev
Sesalnik se ne prižge	Baterija ni dovolj polna. Napravo pred ponovno uporabo postavite na polnilno postajo, da se napolni. Sobna temperatura je prenizka (pod 0°C) ali previsoka (nad 40°C). Delovna temperatura sesalnika je med 0 in 40°C.
Sesalnik se ne polni	Preverite, ali je napajalni kabel pravilno priključen na polnilno postajo in v električno vtičnico, ter preverite, če so polnilni kontakti čisti. V nasprotnem primeru obrišite polnilne kontakte na postaji in na sesalniku s suho krpo.
Naprava se ne vrne na polnilno postajo	Preverite, da ni okrog polnilne postaje preveč ovir, postajo postavite na odprto mesto. Prepričajte se, da je na obeh straneh polnilne postaje vsaj 0,5 metra prostora in vsaj 1,5 metra pred njo. Očistite signalno območje na polnilni postaji.
Naprava ne deluje pravilno	Izklopite sesalnik in ga ponovno zaženite.
Naprava oddaja nenavadne zvoke	V glavno krtačo, stransko krtačo ali v glavni kolesi se je morda zataknil tujek. Napravo izključite in tujek odstranite.
Sesalnik slabo čisti oziroma pušča prah za sabo	Posoda za prah je polna. Izpraznite jo. Filter je zamazan. Očistite ga. V glavno krtačo so se zapletli lasje/tujki. Očistite jo.
Naprava se ne poveže na Wi-Fi omrežje	Nekaj ni v redu z Wi-Fi povezavo. Ponastavite Wi-Fi, nato poskusite znova vzpostaviti povezavo. Dovoljenja za lokacijo niso omogočena. Omogočite jih za aplikacijo Mi Home / Xiaomi Home. Wi-Fi signal je šibek. Prepričajte se, da je sesalnik na območju z dobro pokritostjo Wi-Fi omrežja. Sesalnik ne podpira 5 GHz Wi-Fi povezave. Prepričajte se, da je sesalnik povezan z 2,4 GHz Wi-Fi povezavo. Uporabniško ime ali geslo Wi-Fi omrežja ni pravilno. Prepričajte se, da sta uporabniško ime in geslo za povezavo z Wi-Fi omrežjem pravilna.

Pogosta vprašanja

Težava	Rešitev
Sesalnik ne izvaja načrtovanega čiščenja	Baterija ni dovolj napolnjena. Načrtovano čiščenje se izvaja samo v primeru, da je baterija napolnjena vsaj 15 %.
Ali sesalnik na polnilni postaji porablja električno energijo, tudi po tem ko je se je popolnoma napolnil?	Ko sesalnik po polnjenju ostane na polnilni postaji, bo porabil majhno količino električne energije, da bo baterija lahko ohranila optimalno delovanje v stanju pripravljenosti.
Moram pri prvih treh uporabah baterijo polniti 16 ur?	Litijske baterije niso podvržene pomnilnemu učinku, zato ni potrebno, da napravo polnete 16 ur, preden jo začnete uporabljati.
Iz nastavka za mokro čiščenje ne izteka voda ali pa jo izteka zelo malo	Preverite, če je v rezervoarju voda in redno čistite krpo. Prepričajte se, da je krpa pravilno nameščena v skladu z navodili.
Iz nastavka za mokro čiščenje izteka preveč vode	Prepričajte se, da je pokrov rezervoarja dobro zaprt.
Po končanem polnjenju naprava ne nadaljuje s čiščenjem	Preverite, da naprava ni v načinu "Ne moti", saj se v tem načinu po končanem polnjenju čiščenje ne nadaljuje. Sesalnik tudi ne nadaljuje s čiščenjem, če ga ročno prestavite na polnilno postajo.
Sesalnik se po tem, ko ste ga ročno prestavili, ne vrne na polnilno postajo	Če sesalnik ročno prestavite, bo morda na novo ustvaril pot čiščenja. Če je polnilna postaja zelo oddaljena, se naprava morda ne bo samodejno vrnila za polnjenje. Napravo takrat ročno postavite na polnilno postajo.

Tehnični podatki

Robotski sesalnik

Model	STYTJ02ZHM
Dimenzije	353 × 350 × 81.5 mm
Baterija	14.4 V --- /4800 mAh (ocenjena zmogljivost)
Neto teža	3.7 kg
Brezžična povezava	Wi-Fi IEEE 802.11b/g/n 2.4 GHz
Izmerjena napetost	14.4 V ---
Izmerjena moč	40 W
Frekvenca delovanja	2400 - 2483.5 MHz
Največja izhodna moč	<20 dBm

Polnilna postaja

Model	CDZ1902
Dimenzije	130 × 126 × 93 mm
Vhodna moč	100-240 V ~ 50/60 Hz 0.5 A
Izhodna moč	19.8 V --- 1 A

V normalnih pogojih uporabe te opreme mora biti med anteno in uporabnikom najmanj 20 cm razmaka.

Informacije o odlaganju in recikliranju OEEO



Vsi izdelki, označeni s tem simbolom, so odpadki električne in elektronske opreme (OEEO v skladu z direktivo 2012/19 / EU), ki jih ne smete odlagati skupaj z ostalimi gospodinjstvi odpadki. Potrebno je varovati okolje in zdravje ljudi z odlaganjem odpadkov na pooblaščen zbirna mesta za recikliranje odpadne električne in elektronske opreme, ki jih odobri javna uprava ali lokalne oblasti.

Pravilno odstranjevanje in recikliranje pomagata preprečiti potencialno negativne posledice za okolje in zdravje ljudi. Za več informacij o lokacijah in pogojih zbirnih mest se obrnite na pristojne lokalne organe.

• Za dodatne informacije obiščite www.mi.com.

Izdelano za: Xiaomi Communications Co., Ltd.

Proizvajalec: Dreame (Tianjin) Information Technology Co., Ltd.

(a Mi Ecosystem company)

Naslov: Room 2112-1-1, South District, Finance and Trade Center, 6975 Yazhou Road, Dongjiang Bonded Port Area, Tianjin Pilot Free Trade Zone, 300463 Tianjin, Kitajska

Smartus.si



Made in China